

# SKIMATIC SZŰRŐSZIVATTYÚ

## HASZNÁLATI ÚTMUTATÓ

Látogassa meg a Bestway YouTube-csatornáját



### FIGYELMEZTETÉS

### FONTOS BIZTONSÁGI UTASÍTÁSOK

### MINDEN UTASÍTÁST OLVASSON EL ÉS TARTSA BE A BENNÜK FOGLALTAKAT FIGYELMEZTETÉS: ÁRAMÜTÉSVESZÉLY -

Soha ne üzemeltesse a szűrőszivattyút, ha emberek vannak a medencében. A szivattyút maradékáram-működtetésű megszakítóval (RCD) rendelkező hálózati áramellátásról kell működtetni, a névleges üzemi maradékáram pedig nem haladhatja meg a 30 mA-t.

A felhasználói karbantartási munkálatok (pl. szűrőtisztítás) előtt válassza le a szivattyút a hálózati áramellátásról.

A kenőanyagok szivárgása esetén a folyadék szennyeződhet.

A szivattyú dugójának legalább 3,50 m-re kell lennie a medencétől.

A szivattyúegység csak a készüléken feltüntetett jelölésnek megfelelő, biztonságos, alacsony feszültségű hálózatról üzemeltethető.

Hosszabbítókábelek nem használhatók.

**NE TEMESSE BE A KÁBELT!** Úgy helyezze el a kábelt, hogy az a lehető legkevésbé legyen kitéve fűnyírónak, sövénynyírónak és más berendezésnek.

**FIGYELMEZTETÉS:** A tápkábel nem cserélhető ki. Ha a kábel megsérül, a készüléket ki kell dobni.

**FIGYELMEZTETÉS** - Ez a készülék 8 éves kortól használható, illetve a fizikailag, érzékszervileg vagy szellemileg korlátozott, továbbá a kellő tapasztalattal vagy tudással nem rendelkező személyek a készüléket csak felügyelet mellett, vagy a készülék biztonságos használatával kapcsolatos ismeretek megszerzését és a járulékos veszélyek megértését követően használhatják. A gyermekek nem játszhatnak a készülékkel. A tisztítást és felhasználó által végzendő karbantartást gyermekek csak felügyelettel végezhetik. (EU-s piacra szánt termék esetén)

**FIGYELMEZTETÉS** - Ez a készülék nem használható fizikailag, érzékszervileg vagy szellemileg korlátozott, továbbá a kellő tapasztalattal vagy tudással nem rendelkező személyek (és gyermekek) által, kivéve felügyelet mellett, vagy ha készülék biztonságos használatával kapcsolatosan útmutatást kaptak egy a biztonságukért felelős személytől. A gyerekeket felügyelni kell, hogy ne játszanak a készülékkel. (EU-n kívüli piacra szánt termék esetén) A tisztítást és felhasználói karbantartást csak 18 évet betöltött, az elektromos áramütés veszélyeivel tisztában lévő felnőttek végezhetik.

**VIGYÁZAT** - Ez a szivattyú csak tárolható medencékkel használható. Ne használja állandó telepítésű medencékkel. A tárolható medencék úgy készülnek, hogy tárolás céljából szét lehessen őket szerelni, majd újra össze lehessen őket szerelni eredeti állapotukba. Az állandó telepítésű medencék tárolásra nem szétszerelhető módon vannak a talajba beépítve, vagy a talajszint fölött felépítve.

**FONTOS** - A szivattyú nem megfelelő áramellátásról való használata veszélyes, és a szivattyú tönkremeneteléhez vezethet.

**ÁRAMÜTÉSVESZÉLY** - A termék eltávolítása, tisztítása, szervizelése vagy beállítása előtt mindig válassza le a terméket az áramellátásról.

**SEMILYEN MÓDON NE MÓDOSÍTSA A DUGALJT, ILLETVE NE CSATLAKOZTASSA AZ EGYSÉGET DUGALJADAPTER HASZNÁLATÁVAL.**

Bánjon óvatosan a szivattyúval. Ne húzza, illetve ne cipelje a szivattyút a tápkábelnél fogva.

Soha ne a tápkábelnél fogva húzza ki a dugalj az aljzatból. Vigyázzon, hogy a kábel ne legyen kitéve dörzshatásnak. Vigyázzon, hogy a szűrőszivattyú ne legyen kitéve éles tárgyknak, olajnak, mozgó alkatrészeknek és hőnek.

**MEGJEGYZÉS:** Kérjük, a használat előtt ellenőrizze a berendezést. Ha sérült vagy hiányzó alkatrészeket talál a vásárlás idején, értesítse a Bestwayt a kézikönyvben felsorolt ügyfélszolgálati címek valamelyikén.

Ellenőrizze, hogy a berendezés részegységei megfelelnek-e a ténylegesen megvásárolt szűrőszivattyú típusának.

**MEGJEGYZÉS:** Ügyeljen arra, hogy a medencét és a szivattyút úgy helyezze el, hogy biztosítva legyen a megfelelő szellőzésük, leürítésük és tisztítás céljából hozzáférhetőek legyenek. Soha ne tegye a szivattyút olyan helyre, ahol víz gyülemlhet fel, vagy ahol a medence körüli gyalogosforgalomnak ki van téve. Fontos, hogy a medence felállítását követően a dugalj hozzáférhető legyen.

**MEGJEGYZÉS:** A transzformátornak és a szűrőszivattyúnak legalább 3,5 m-re kell lennie a medencétől.

**MEGJEGYZÉS:** A légköri körülmények befolyásolhatják az Ön szűrőszivattyújának élettartamát. Hidegben, melegben és napsütésnek kitett időben a termék elhasználódása nagyobb mértékű lehet. Lehetőleg óvja a szivattyút az ilyen körülményektől.

Fontos: A szivattyú eltávolítása vagy karbantartása előtt a bemeneti és kimeneti csatlakozók szűrőit le kell cserélni a záródugókra.

**MEGJEGYZÉS:**

Ne öntsön vegyszereket a szűrőszivattyúba.

Ne dugja be és ne húzza ki a készülék dugalját nedves kézzel.

Mindig válassza le a készüléket az áramellátásról:

- Esős időben
- Tisztítás vagy más karbantartás esetén
- Hagyja felügyelet nélkül szünnapokon

Ha a készüléket előre láthatólag hosszabb ideig nem fogja használni (pl. télen), a medencekészletet szét kell szerelni, és beltérben kell tárolni.

**VIGYÁZAT** - A készülék használata, illetve (újra)összeszerelése előtt, kérjük, minden alkalommal olvassa el az útmutatót.

Őrizze meg az útmutatót biztos helyen. A medencekészlet összeszerelését minden alkalommal az útmutató szerint végezze.

- Az útmutató elvesztése esetén, kérjük, vegye fel a kapcsolatot a Bestway vállalattal, vagy keresse meg a következő weboldalon:

[www.bestwaycorp.com](http://www.bestwaycorp.com)

Az elektromos rendszereknek meg kell felelniük a huzalozásra vonatkozó országos követelményeknek. Kérdés esetén forduljon képesített villanszerelőhöz.

A termék telepítéséhez csak a gyártó által szállított vagy meghatározott anyagok használhatók.

Alapvető fontosságú, hogy meggyőződjön arról, hogy a szívókimenetek nincsenek akadályozva.

A szűrőrendszeren végzendő karbantartási műveletek idejére tanácsos leállítani a szűrést.

Rendszeresen ellenőrizze, hogy a szűrő nem tömődött-e el.

Javasolt hetente ellenőrizni, hogy nincs-e szükség tisztításra.

A medencevíz tisztaságának biztosításához minimum napi 8 órás szűrési üzemidő szükséges.

Létfontosságú, hogy a sérült alkatrészeket vagy alkatrészcsoportokat a lehető leghamarabb kicserélje. Csak a termék forgalmazásáért felelős személy által jóváhagyott részegységeket használjon.

Minden szűrőt és szűrőanyagot rendszeresen ellenőrizni kell, hogy nem gyűlt-e benne össze a jó szűrési teljesítményt megakadályozó üledék. Az esetlegesen már használt szűrőközeg ártalmatlanításának szintén meg kell felelnie a vonatkozó jogszabályoknak.

Amennyiben a szivattyúval, illetve bármely keringtetésért felelős eszközzel kapcsolatban kétsége merülne fel, forduljon képesített telepítőhöz, illetve a gyártóhoz/importőrhez/forgalmazóhoz.

A vízkeringtetési rendszernek meg kell felelnie az uniós és a nemzeti, illetve helyi jogszabályoknak – különösen az elektromosság vonatkozásában.

A szelephelyzet, szivattyúméret, rácsméret módosítása hatással lehet az áramlásra, ezáltal a szívási sebesség megnőhet.

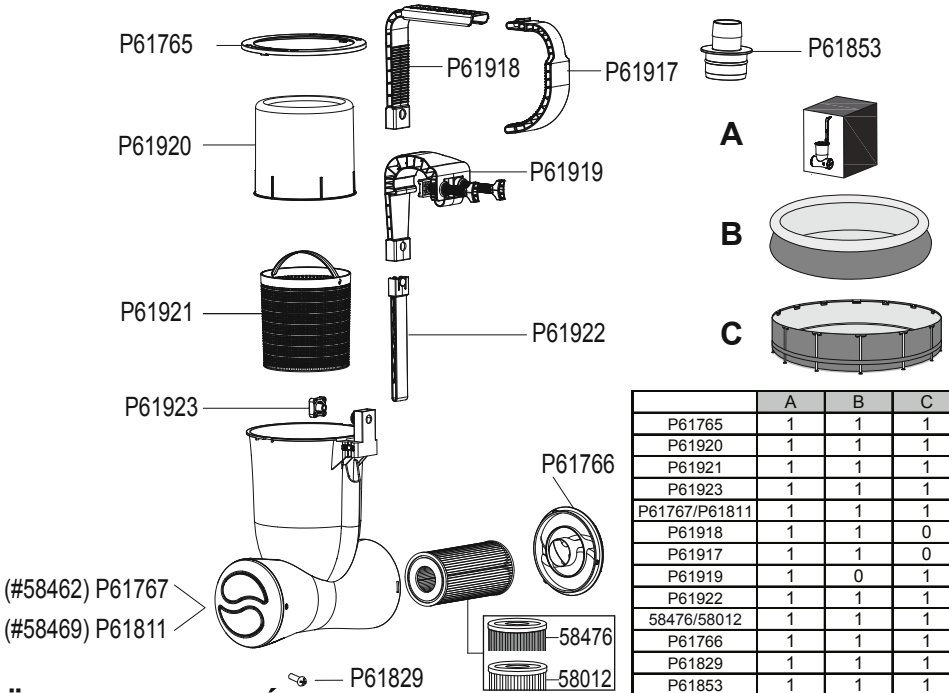
Vegye figyelembe az útmutatóban foglalt összes biztonsági előírást és javaslatot.

**FIGYELEM:** A termék nem kereskedelmi célú felhasználásra készült.

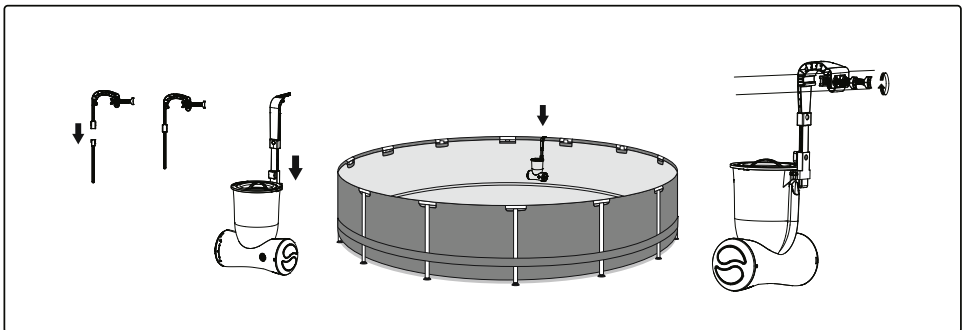
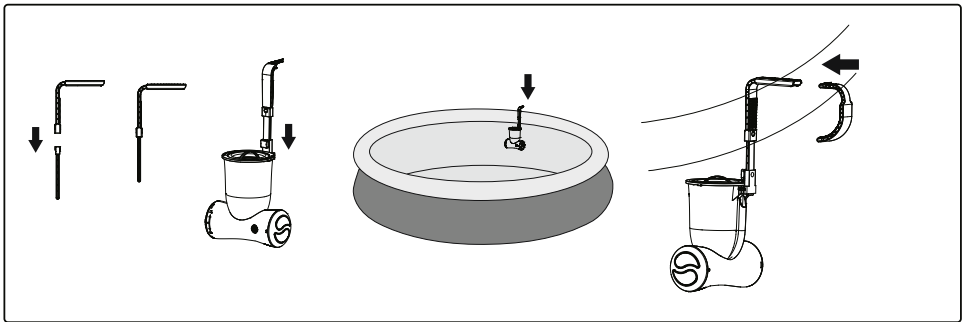
**Alaposan olvassa el, és tegye félre az útmutatót, hogy a jövőben bármikor belenézhesen.**

**ŐRIZZE MEG EZEKET AZ UTASÍTÁSOKAT.**

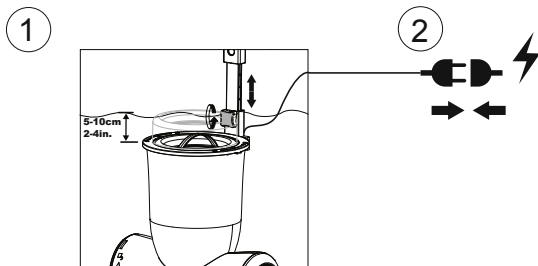
# TARTOZÉKLISTA



## ÖSSZESZERELÉS



# HASZNÁLAT

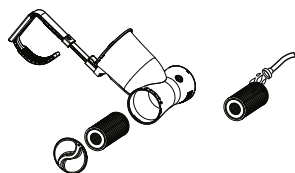
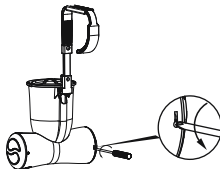
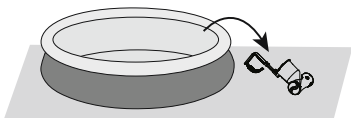
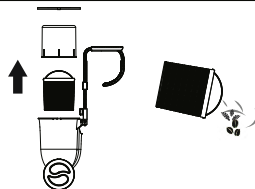
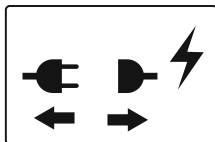


**FONTOS:** Ne működtesse szárazon a szivattyút. Használat közben tartsa a szivattyút vízbe merítve.

## KARBANTARTÁS

**Vigyázat:** A karbantatási munkálatok elkezdése előtt győződjön meg arról, hogy a medencei szűrő motorja le van választva. Ellenkező esetben sérülés vagy halál kockázata áll fenn!

1. Válassza le a szivattyút.
2. Csavarozza le a felső gyűrűt, hogy a szűrőt ki lehessen venni, és távolítsa el az esetleges törmelékeket.
3. Vegye ki a szivattyút a medencéből.
4. Csillagfejű csavarhúzó (nincs mellékelve) segítségével csavarozza le a sapkát, és vegye ki a szűrőkazettát. Öblítse ki vízzel. Amennyiben a szűrőkazetta elkoszolódott és elszíneződött, új szűrőkazettára kell cserélni.



**Fontos:** Egészségügyi okokból azt javasoljuk, hogy naponta öblítse át a szűrőt, és kéthetente cserélje le a szűrőkazettát egy újra.

### Tárolás

1. Válassza le a szivattyút.
2. Távolítsa el a terméket a medencéből.
3. Selejtezze le a szűrőkazettát.
4. Gondoskodjon arról, hogy a szivattyú, valamint annak összes alkatrésze tiszta és száraz.
5. Tárolja a szivattyút száraz, gyermekektől távol eső helyen.
6. Tárolja 4 ... 40 °C (39 ... 104 °F) közötti hőmérsékleten.



### Az áthúzott kerek szemétkosár jelentése:

Ne dobja ki az elektromos berendezést a többi háztartási hulladékkal együtt, számukra használja az e célra rendszeresített külön gyűjtőládákat.

A helyi önkormányzatnál kérhet információt a használt eszközök leadásának módjáról.

Amennyiben az elektromos berendezések szemétdöbrökbe vagy szeméttelpekre kerülnek, a bennük lévő veszélyes anyagok talajvízbe szivároghatnak és ily módon a táplálékláncba kerülhetnek, károsítva egészségét vagy közérzetét.

Ha régi berendezéseit újakra cseréli, a kiskereskedőnek jogi kötelessége az Ön által leadott elhasznált régi berendezésnek az ártalmatlanítás céljából való térítésmentes átvétele.