

AQUALOON VÍZFORGATÓ

Használati utasítás

VHO 320

VHO 321



A használati utasítás a fent említett termékhez való. Fontos információkat tartalmaz azzal kapcsolatban, hogyan indítsa el első alkalommal a terméket és hogyan működtesse. Figyelmesen olvassa el a használati útmutatót – különösen a biztonsági utasításokat – a termék használata előtt. Amennyiben nem tesz eleget a használati utasításban leírtaknak, súlyosan megsérülhet vagy a termék meghibásodásához vezethet. A használati utasítás Európai Uniói szabványokon és rendeleteken alapul. Amennyiben a terméket külföldön használják, kövessék az országban érvényes irányelveket és törvényeket. Tárolja biztonságos helyen a használati utasítást későbbi felhasználásra.

Használat

A termék kizárólag saját felhasználásra készült és nem kereskedelmi használatra. Csak oly módon használja a terméket, ahogy a használati utasításban le van írva. Minden más felhasználási mód helytelen és személyi sérüléshez vagy a termék károsodásához vezethet. Ez a termék nem játék. A gyártó vagy forgalmazó nem vállal felelősséget a szakszerűtlen vagy helytelen használatból eredő károkért.

Figyelmeztetések és biztonsági előírások

Olvassa el és tartsa be az összes utasítást. A figyelmeztetések és előírások figyelmen kívül hagyása a termék károsodásához, személyi sérüléshez vagy akár halálhoz is vezethet. Ezek a figyelmeztetések és előírások sok mindent lefednek, de nem terjednek ki minden lehetséges kockázatra és veszélyre így nem tekinthető teljes körűnek. Kérjük, legyen óvatos és körültekintő a lehetséges veszélyekkel szemben. A termék helytelen használata/kezelése életveszélyes helyzeteket okozhat. Vigyázat! Hagyja a javításokat szakértőre a veszélyek elkerülése érdekében. Keressen fel egy szakszervizt. A garancia elvesztéséhez vezet amennyiben hozzá nem értő által lesz javítva, helytelen felszerelés vagy használat miatt. Csak eredeti alkatrészeket használjon a javítás során.

FIGYELEM! Veszélyes gyermekek, csökkent fizikai, érzékszervi vagy mentális képességűek számára (például fogyatékkal élő, csökkent fizikai és mentális állapotú idős egyének) vagy tapasztalat nélküli egyéneknek. Gyermekek nem játszhatnak a termékkel. Gyermekek és csökkent pszichikai, érzékszervi és mentális személyek nem tisztíthatják.

FIGYELEM! Sérülés veszély! A termék nem megfelelő használata sérüléseket okozhat.

Áramütés veszély! A hibás elektromos szerelések vagy túl magas hálózati feszültség áramütéshez vezethet. Csak akkor csatlakoztassa az eszközt a hálózatba, ha hálózati feszültség megfelel a termék műszaki előírásainak. Csak könnyen hozzáférhető konnektorhoz csatlakoztassa az eszközt, ahol könnyedén hozzáfér hiba esetén. Ne használja a terméket, ha látható sérülést tapasztal vagy a hálózati kábel hibás. A további védelem érdekében ajánlott felszerelni egy legfeljebb 30mA hibaáram kapcsolót (FI/RCD). Kérje egy villanyszerelő tanácsát.

Csak úgy nyissa fel a terméket, ahogyan a leírásban szerepel. Hagyja a javítást szakértőre a veszély elkerülése érdekében. Keresse fel a megfelelő szakszervizt. A garancia elvesztéséhez vezet amennyiben hozzá nem értő által lesz javítva, helytelen felszerelés vagy használat miatt. A termék elektronikus és mechanikai részeket tartalmaz, melyek nélkülözhetetlenek és a lehetséges veszélyektől védenek.

Soha ne érjen a dugóhoz nedves kézzel. Soha ne a kábelnél fogva húzza ki a dugót a konnektorból – mindig a dugót húzza. Tartsa távol nyílt lángtól és forró felülettől a terméket és kábelt. Úgy helyezze el a kábelt, hogy ne legyen útban és ne helyezze a föld alá. Úgy fektesse le a kábelt, hogy az ne sérülhessen a fűnyírótól és más hasonló eszköztől. Ne törje meg a kábelt és ne helyezze éles felületre. Ne használjon hosszabbító kábelt, elosztókat.

A szűrőrendszert ne használja szárazon (víz nélkül)!

Hűtés – amennyiben a terméket szárazon használja a garancia érvényét veszti! Soha ne helyezze a szivattyúját vagy szűrőjét a medencéjébe. A szűrőrendszert ne használja, amennyiben a medence

használatban van. A terméket megfelelő távolságra telepítse a medencétől, hogy a gyermekek ne használják arra, hogy a medencébe jussanak. Ne merítse el a szűrőrendszert, hálózati kábelt vagy dugót a vízben vagy bármilyen más folyadékban. A szűrő rendszer szivattyút úgy tervezték, hogy megfelelő védelmet biztosítson idegen testek ellen. Azonban úgy kell felszerelni, hogy megfelelően védve legyen az időjárástól. SOHA ne javítsa a készüléket, ha az elektromos kábel csatlakoztatva van a hálózathoz. A SZIVÓ ELDUGULÁSÁNAK KOCKÁZATÁVAL JÁRHAT, MELY, HA NINCS ELKERÜLVE KOMOLY SÉRÜLÉST VAGY HALÁLT OKOZHAT. Ne zárja el a szivattyú szívó ágát vagy a medencébe vezető ágát, mert ez komoly sérülésekhez vagy halálhoz vezethetnek.

Ellenőrizze a szállítást

FIGYELEM! Károsodás veszély! A termék megsérülhet, ha a csomagot éles késsel vagy más éles tárgyjal bontja fel kellő odafigyelés nélkül. Kérjük, nagyon óvatosan nyissa ki a csomagot.

- Vegye ki a terméket a csomagból.
- Ellenőrizze, hogy minden alkatrészt megkapott-e. Kép L1.
- Ellenőrizze, hogy a termék vagy valamelyik része nincs-e megsérülve. Amennyiben hibát észlelt ne használja a terméket. Lépjen kapcsolatban az eladóval, szervizzel.

Működés

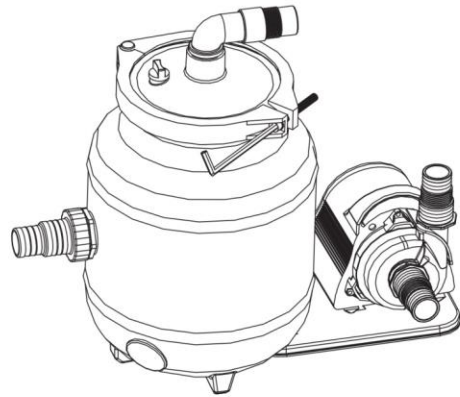
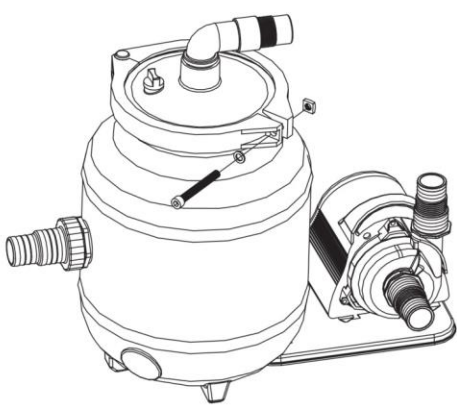
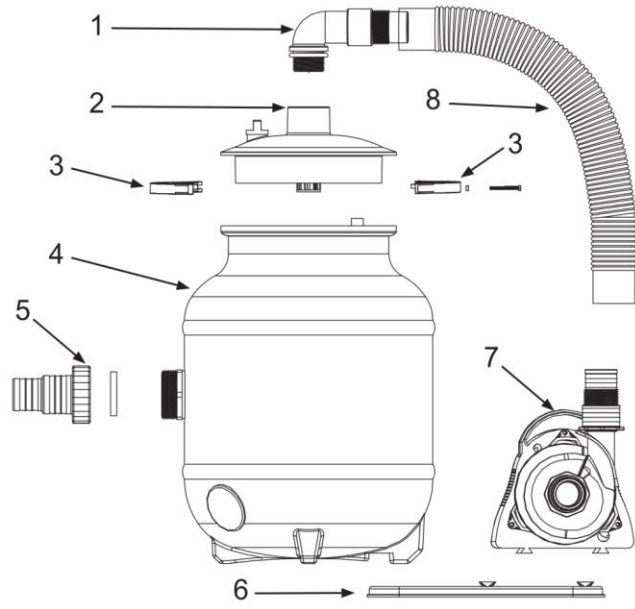
A szűrőgolyók a szűrőtartályban biztosítják, hogy a szennyeződések és lebegő törmelékek hatékonyan ki legyenek szűrve huzamosabb ideig. A piszkos víz ki van szivattyúzva a medencéből a szívó ágon keresztül a vízforgatóba, majd felülről a szűrőtartályba. Ahogy a víz keresztülfollik a szűrőlabdákon a szennyeződések fennakadnak, így a vízből kiszűrődnek. A tiszta víz ezek után a visszatérő csövön a medencébe jut.

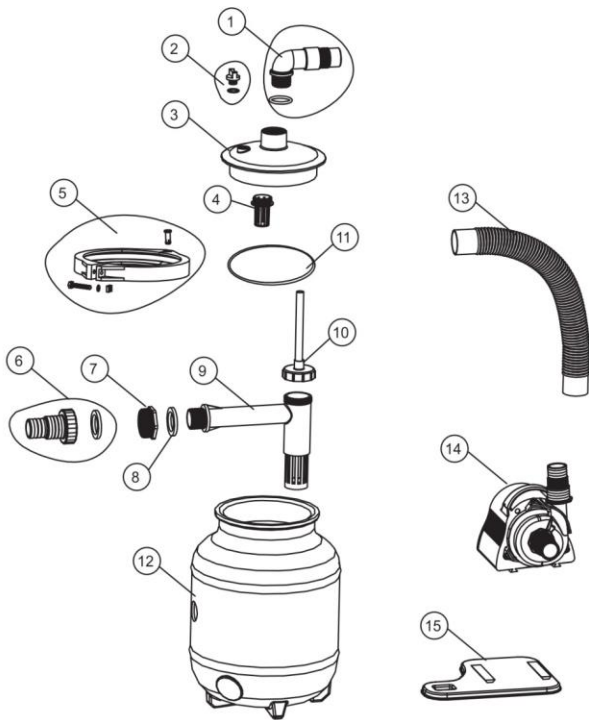
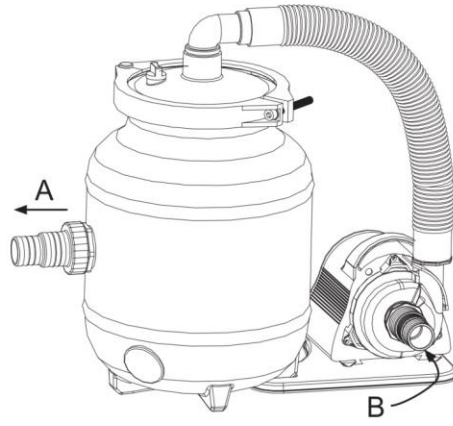
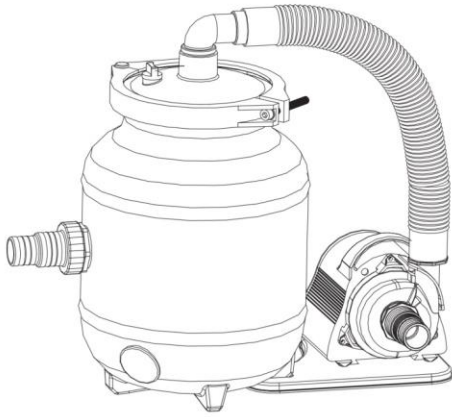
A szűrőrendszer működéséhez szkimmerre van szüksége (felszíni szkimmer). Vagy beépített szkimmer vagy medence peremre szerelhető szkimmer.

Helymeghatározás

A telepítés helye a szkimmer és a befúvó között helyezkedjen el, így egy biztonsági határt tud nyújtani a medence fala. Ajánljuk, hogy a szűrőrendszert helyezze egy szilárd helyre (pl. beton lap stb.) Ezeket vízszintbe kell helyezni. Semmilyen körülmények között sem helyezheti a szűrőrendszert a fűre (árvízveszély vagy a szivattyú túlmelegedésének veszélye).

Ha a medence teljesen vagy részlegesen földbe van süllyesztve, akkor a vízforgatót aknába kell szerelni és csatlakoztatni a medencéhez. Amennyiben a szűrőegység aknába telepített bizonyosodjon meg arról, hogy az aknát nem tudja elárasztani a víz. Erre az esetre helyezzen zúzott követ a vízforgató köré, így az esővíz és a környező vizek le tud szivárogni. Ideális esetben az aknának van kivezetése egy lefolyóba, elvezetőbe (vagy egy automatikus úszókapcsolós iszapszivattyú). Fontos, hogy a szűrő helye soha ne legyen légmentesen lezárva, mert a kondenzvíz rácsapodás a szivattyún kárt okozhat. Az aknának a mérete akkora kell, hogy legyen, hogy a szűrőn könnyedén lehessen dolgozni.





Telepítés

Szűrőrendszer összeszerelése (1 rajz)

Ott szerelje össze a szűrőrendszert, ahol a szivattyú végleges helye lesz. A szűrő az alábbi részeket tartalmazza:

1. 90° csatlakozó
2. Átlátszó fedél
3. Szorítógyűrű
4. Szűrőtartály
5. Menetes csatlakozó Ø 32/38 mm
6. Szivattyú bilincs
7. Szivattyú
8. Csatlakozó tömlő Ø 32 mm

Szűrőrendszer összeszerelése (2,3,4 rajz)

1. Engedje meg a szorítógyűrűt és távolítsa el az átlátszó fedelet a szűrőtartályról.
2. Töltse fel a szűrőtartályt a szűrőlabdákkal, amelyet a csomag tartalmaz (kb. 320g.)
3. Helyezze a tömítést az átlátszó fedél alsó részére.
4. Helyezze az átlátszó fedelet a szűrőtartály tetejére. Bizonyosodjon meg arról, hogy a felület meg legyen tisztítva és nincs rajta semmilyen szennyeződés mielőtt ezt a lépést megtenné.
5. Az átlátszó fedelet a szorítógyűrűvel rögzítse a szűrőtartályhoz. A szorítógyűrűt a szorítógyűrű csavarral és anyával tudja rászorítani.
6. Helyezze a csatlakozót az átlátszó tartály felső felére.
7. Végül, csatlakoztassa a csatlakozót a szivattyúhoz. Szorítson meg minden csatlakozást a tömlőszorítókkal és bizonyosodjon meg arról, hogy a csatlakozások megfelelően szigetelve vannak.

Szivattyú tömlő csatlakozás (5 rajz)

A: Visszatérő ág – Szűrőtartály és a medence befúvó közötti csatlakozás. A megszűrt víz ezen a ponton tér vissza a medencébe.

B: Szkimmer – A szkimmer és a szivattyú közötti csatlakozás. A tisztítandó víz ezen a ponton van kiszivattyúzva a medencéből.

Szűrőrendszer szerelési útmutató

- Miután a szűrőrendszert megfelelően összeszerelte, a homoktartályt feltöltötte homokkal és a gégecsövet csatlakoztatta a fentiekben leírt módon elkezdheti a szűrést.
- Ne indítsa el a rendszert, amíg azt nem tanácsoljuk lejjebb.
- Bizonyosodjon meg arról, hogy a szivattyú nincs bedugva az áramba.
- Mielőtt a szűrőrendszert elindítaná, bizonyosodjon meg arról, hogy a szűrőrendszer a medencén kívül helyezkedik el és a medence vízszint alatt helyezkedik el. A gégecső csatlakozókat megfelelően kell csatlakoztatni és rögzíteni.
- Amennyiben még nem tette meg töltse fel a medencét vízzel. Bizonyosodjon meg arról hogy a vízszint a medencében 2,5-5 cm-rel a szkimmer és befúvók felett legyen.
- A szűrőrendszer most légtelenítve van. Ha lehetséges nyissa ki az átlátszó fedélen a légtelenítőt, amíg a víz el nem kezd kifolyni rajta.
- Amennyiben elzárta a szívó részt (Szkimmer), távolítsa el a dugót, hogy szabadon áramolhasson a víz.
- A víz automatikusan ráfolyik a szivattyúra, amennyiben megfelelően a vízszint alatti szinten helyezte el a szűrőberendezést.
- Hagyja, hogy a szűrőtartály megteljen vízzel.
- Ellenőrizze a szűrőrendszert és a gégecsöveket nem szivárognak-e és oldja meg, ha szükséges, hogy ne szivárogjon. Szivárgási pontok előfordulhatnak a gyártási tűrések miatt, ezeket a tömlőcsatlakozók köré tekert teflonszalaggal lehet megoldani mielőtt a tömlőket csatlakoztatná.
- A szűrőrendszer most használatra kész.

A szűrőlabdák tisztítása

A szűrőgolyók hatékonyan szűrik meg a szennyeződések és az apró törmelékeket hosszú ideig.

A szűrőrendszer csökkenti a teljesítményét a vízben lévő szennyeződés mennyiségétől függően. Rendszeresen ellenőrizni kell.

Amennyiben a hatékonyság visszaesését tapasztalja kövesse az alábbi két lépést:

A: cserélje ki a szűrőlabdákat.

B: Mossa ki a szűrőlabdákat mosógépben max. 30°C-on.

Szűrési idő

A medence vizét legalább 3-5 órát kell keringetni 24 órás periódusban, a szűrőrendszer teljesítményétől függően. A vízforgatáshoz szükséges idő a szűrőrendszer teljesítményétől és a medence nagyságától függ. Mindazonáltal napi 12 órás működtetést javasolunk.

Áramforrás

A szűrőberendezés csatlakozókábelrel rendelkezik, melyet csak olyan áramforrásba lehet bedugni, amely rendelkezik hibaáram-védőkapcsolóval, legfeljebb 30mA.

Műszaki adatok:

- Keringetési teljesítmény 2,800 l/h
- A szivattyú ne önfelszívó
- Max víz hőmérséklet 35 °C
- 230V / 100W
- Tartály Ø 200 mm
- Csatlakozó Ø 32/38 mm
- Aljzat
- 320g szűrő labda szükséges
- 19,000 l-es medencéig

Kezelési útmutató

A szűrőrendszer eltávolítja a látható szennyeződések. Ez nem igaz az algákra, baktériumokra és más mikroorganizmusokra, mely állandó veszélyt jelent a tiszta és egészséges medencevízre. Ezeknek az eltávolítására megfelelő vízkezelés szükséges, megfelelő és rendszeres adagolás garantálja a tiszta és egészséges vizet a fürdőzőknek.

Használjon hagyományos tisztítószeret. Ne használjon oldószert vagy súrolószert tartalmazó tisztítószeret/súrolószert pl. kemény szivacs, kefe stb.

Tárolás

Tisztítás után teljesen ki kell szárítani a terméket. Száradás után fagymentes és száraz helyen kell tartani.

Hulladékkezelés

Csomagolási hulladék: A csomagolásnál szem előtt volt tartva a környezetvédelmi szempont ezért újrahasznosíthatóak. A papír és karton újrahasznosítható, és a műanyag is. A termék hulladékkezelése: Az Európai Unió és európai államok területén működő hulladékgyűjtési és

újrahasznosítási rendszerben elfogadott. A hulladékot az ön lakóhelyén érvényes törvények és irányelvek figyelembevételével kezelje.

Garanciális feltételek

A garanciát az adott ország jogi rendelkezéseinek megfelelően kell alkalmazni.

Vevőszolgálat Aqualing Kft.

Budapest

Hunyadi J. út 4.

1117

Tel: +36 1 206 5600

www.pooltrend.eu