


PONTAQUA

PHANTOM



HUNGARIAN

ver 19-01



PONTAQUA PHANTOM

Gratulálunk az új PONTAQUA PHANTOM medencetisztító megvásárlásához. Az ön által vásárolt termék azonnal használható, erős, robot készülék. Ideális mindenféle méretű és formájú medencéhez. A robot egy könnyen elérhető hulladékgyűjtő kosárral és egy úszó forgócsatlakozóval rendelkezik, a kábelcsavarodás megakadályozására.

Kérjük, ellenőrizze a csomagot, hogy minden alkatrész készen áll-e az összeszerelésre!

Javasoljuk, hogy ellenőrizze a kábelek csatlakozásait a tisztító és az úszó forgócsatlakozó dugasa között (6. fejezet).
Ha bármelyik alkatrész hiányzik vagy hibás, kérjük, vegye fel a kapcsolatot közvetlenül az AQUALING KFT-vel a www.aqualing.hu címen.

Tartalom

01 Termék jellemzői	oldal 04
02 Figyelmeztetések	oldal 04
03 Csomag tartalma	oldal 04
04 Oldalsó kefék szerelése	oldal 05
05 Robot telepítés	oldal 06
06 Kábelek csatlakoztatása	oldal 08
07 Indítás	oldal 09
08 A szűrőkosár tisztítása	oldal 10
09 A járókerék tisztítása	oldal 11
10 Oldalfal tisztítás	oldal 11
11 Hibaelhárítás	oldal 12
12 Pótalkatrészek listája	oldal 15
13 Alkatrész rajz	oldal 17

01 Termék jellemzői

Maximális medence mélység: 2,5m
Maximális medenceméret: 11m x 5.50m
Bemenet: 100-130V AC / 200-230V AC
Kimenet <24VDC

02 !! Figyelmeztetések !!

- 2.1 Kérjük, tartsa be az országában érvényes úszómedencéket illető biztonsági előírásokat..
- 2.2 Helyezze a transzformátort legalább 3,5m-re a medencétől.
- 2.3 Ellenőrizze, hogy az elektromos csatlakozók megfelelően földelve legyenek.
- 2.4 Kérjük, bizonyosodjon meg róla, hogy az elektromos rendszer megfelelően védve legyen egy 30mA-es FI relével!
- 2.5 Tartsa a transzformátort nedvességtől védett helyen.
- 2.6 Ne használja a robotot a vízen kívül.
- 2.7 Ellenőrizze, hogy a robot karbantartása előtt a transzformátor szét legyen kapcsolva.
- 2.8 Ne használjon semmilyen sérült tápkábelt vagy vezetékét.
- 2.9 Ne használja a robotot, ha emberek tartózkodnak a medencében.
- 2.10 Ne használja a medencét, amikor a robot a medencében dolgozik
- 2.11 Ne használja a robotot ha emberek tartózkodnak a medencében.
- 2.12 A robotot 5 és 36°C közötti hőmérsékletű medencében javasolt használni.
- 2.13 Ne használja a robotot működő medence-ellenáramoltató készülékkel egy időben.

03 Csomag tartalma

1. 7320 Robot medencetisztító úszó vezetékkel és forgócsatlakozóval
2. Transzformátor vezérlődoboz
3. Finomszűrő
4. Oldalsó kefék (4 egység) + csavarok



Az oldalkéfék és a csavarok a szűrő kosárban vannak



INFORMÁCIÓK

- Robotjainkat medencéje karbantartásának elvégzésére terveztük, de nem alkalmasak algával vagy levelekkel teli medencék kitarítására (pl. a telelés után). Ilyen esetekben előbb: használja a levélhálót, majd porszívózás közben gyakran takarítsa ki a szűrőt, ha az telitődik.
- A csempebevonatok a seprűk és szíjak gyorsabb elhasználódását eredményezik. Kérjük, rendszeresen ellenőrizze ezeket.



- A tisztító medencéből való eltávolításához lassan és finoman emelje a kábelt, amíg meg tudja fogni a fogantyújánál. A fogantyú segítségével emelje ki teljesen a tisztítót. A szűrőkosár eléréséhez helyezze kezeit az ábrán látható helyre. A fedő kinyitásához nyomja meg hüvelykujjaival.

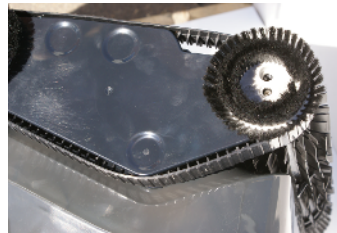
04 Oldalsó kefék szerelése

1.



Figyeljen az oldalkefék irányára

2.



Helyezze be az oldalkeféket

3.



Helyezze be a 2 csavart

4.



Rögzítse az oldalkeféket csavarokkal, csavarhúzóval. Ne erőltesse!

05 A Robot beüzemelése



5.1 Csavarja ki a védőt a kapcsoló mellett.



Dugja az úszó kábel végét a konnectorba. Figyelje meg a dugasz és a konnector irányát.



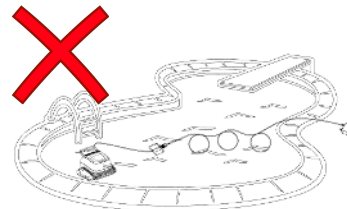
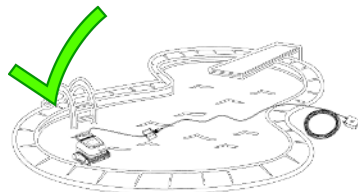
5.2 Szorítsa meg erősen az úszó kábel anyacsavarját. Nyomja meg a kapcsolót a transzformátor borítóján a kék fény alatt. Ez bekapcsolja az áramforrást.



5.3 Helyezze az áramforrás dobozát egyenlő távolságra a medence két végétől és legalább 3,50 m-re a medence szélétől.



5.4 Helyezze a robotot a medencébe, és várjon amíg teljesen elmerül. Ha szükséges, segítse a süllyedést kézzel.



5.5 A biztonság érdekében helyezze a robotot a lehető legtávolabb az áramforrástól.

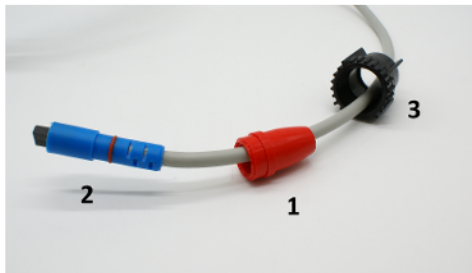
Ügyeljen a kábel hosszára, hogy a robot a egtávolabbi pontot is elérje a medencében

Csak olyan hosszú kábelt tartson a medencében, amekkora feltétlenül szükséges, a maradék kábelt tartsa a medencén kívül.

MEGJEGYZÉS:

Ha túl sok kábelt hagy a medencében, a forgócsukló hatékonysága korlátozódik és a kábel hamarabb összegabalyodik.

06 Kábelek csatlakoztatása



1.Karmantyú 2.Kék dugó 3.Fekete anyacsavar

Amikor csatlakoztatja a robotot az úszó forgócsatlakozóhoz, távolítsa el a szürke karmantyút, hogy elérhető legyen a kék dugó.



Illessze a fogakat a csuklóhoz. (A ábra)



helyezze és nyomja be a kék dugót (A majd B ábra).



Nyomja be teljesen a karmantyút.



Szorítsa meg kézzel az úszó forgócsatlakozón a fekete anyacsavart (D ábra).

07 Indítási



7.1 Csatlakoztassa az áramforrást egy közeli konnektorba. Ekkor egy kék állapotjelző lámpa kell világítson.



7.2 . Nyomja meg kapcsolót a transzformátor borítóján a kék fény alatt. Ez bekapcsolja az áramforrást.



7.3 Nyomja meg a be- / kikapcsoló gombot a tetején a robot aktiválásához.

7.4 A robot kikapcsolásához tartsa lenyomva a bekapcsoló gombot 3 másodpercig. Kikapcsolhatja a doboz oldalán a kék lámpa alatt található kapcsolóval is.

7.5 A tisztítási ciklus végén ne vegye ki azonnal a robotot a vízből. Várjon 10 percig.

7.6 Amikor a tisztítót hosszabb ideig nem használja csavarozza vissza a védőburkolatot az áramforrásra, és tárolja a robotot száraz helyen.

* Ha villog a piros vagy kék lámpa, nézze meg a hibaelhárítás fejezetet.

08 A szűrőkosár tisztítása



8.1 A szűrőkosár eléréséhez az átlátszó fedelet nyomja felfelé a hüvelykujjával a képen látható módon



8.2 A kosár oldalain található fogantyúkkal mindkét kezét használva emelje ki a kosarat.



8.3 A kosár elején található fül meghúzásával nyissa fel a kosár fedelét, és ürítse ki a tartalmát.

8.4 Pucolja ki a hulladékot a kosárból. Vízsugárral öblítse le a kosár szűrőpaneljeinek belső és külső feleit. Ellenőrizze és tisztítsa meg a robot belsejét és külsejét is.



8.5 Ha végzett, helyezze vissza a kosarat a robotba. A tisztító fedelet csak akkor lehet lecsukni, ha a kosár megfelelően a helyére lett illesztve.

8.6 A kosár rögzítéséhez nyomja le a fogantyúkat.

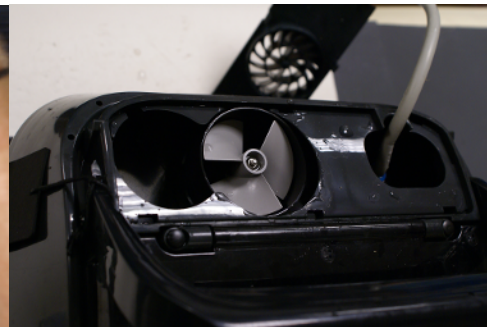
09 A járókerék (propeller) tisztítása

A szivattyú járókerekeit eltömítheti vagy rácsavarodhat a szennyeződés. Ezek a szennyeződések akadályozhatják a robot megfelelő működését vagy akár kárt is tehetnek a motorban.

A rendszeres szemrevételezés a robot karbantartási műveleteinek része kell legyen.



9.1. Távolítsa el a védőrácsot egy lapos csavarhúzóval.

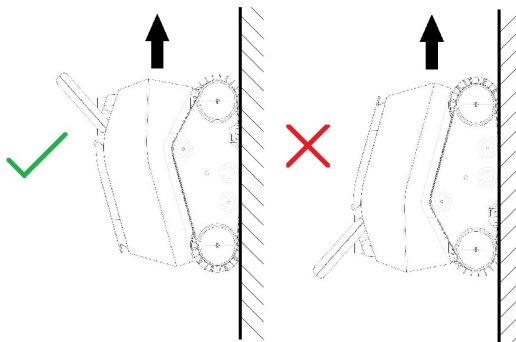


9.2 Pucolja meg a járókereket.
9.3 Helyezze vissza a védőrácsot.

10 Oldalfal tisztítás

A robot képes a medence falakon felmászni a víz felszínéig, így a lehatékonyabb módon tudja tisztítani a vízvonalat.

Csak a fogantyús felével előre mászik fel a falakon a vízvonalig.



11 Hibaelhárítás

PROBLÉMÁK	OKOK	MEGOLDÁSOK
A robot a vízfelszínen lebeg.	<ul style="list-style-type: none">- A robot nincs megfelelően a medence vízbe merítve- A finomszűrő használata akadályozza.- Nem megfelelő a víz szint a medencében	<ul style="list-style-type: none">- Amikor a vízbe helyezi a robotot, hagyja hogy elsüllyedjen és elérje a medence alját mielőtt bekapcsolja.- Ha kiegészítő szűrőt használ, távolítsa el a műanyag csomagolást, merítse a szűrőt a vízbe, hogy már vizesen kerüljön a robotra, és hagyja lesüllyedni a medence aljára, mielőtt bekapcsolja.- Ha a medence vízének szintje túl magas, a robot megfordulhat és beszívhatja a levegőt amikor eléri a medence szélét, ebben az esetben állítsa be a medence vízszintjét.
A robot nem járja be a medence minden részét.	<ul style="list-style-type: none">- Nincs elég- vagy túl sok úszó kábel van a medencében	<ul style="list-style-type: none">- Győződjön meg róla, hogy a medencébe csak a szükséges hosszúságú úszó kábelt helyezi.- Távolítson el minden fölösleges kábelt a medencéből és hagyja azt a medencén kívül az áramforrás doboza mellett.- Helyezze a robotot a medence középpontjába. Ha a medence ovális vagy négyzet alakú, akkor ez a pont a hosszúság felénél található.
A robot nem gyűjti be a hulladékok működés közben. A finom részecskéket (por, piszok, pollen ...) vissza fújja a propeller.	<ul style="list-style-type: none">- A robot nem elég erős .- A kosár eldugult vagy megtelt.- Egy tárgy szorult a propellerbe vagy a felette lévő rácshoz.- A szennyvezető túl apró, a robot csak 50 mikronnál nagyobb részecskéket felszedésére képes (a finomszűrővel a kosárban).	<ul style="list-style-type: none">- Ellenőrizze a csatlakozó kábeleket.- Pucolja meg a kosarat és a szűrőpaneleket. Pucolja meg a szűrőt, ha használja ezt a tartozékot.- Ellenőrizze, hogy a kosár megfelelően be legyen helyezve (lásd A szűrőkosár tisztítása fejezet).- Ellenőrizze, hogy ne legyen idegen tárgy a járókerékben vagy a járókerék feletti rácshoz.- Ellenőrizze a kosár helyzetét, szükség esetén nyomja meg, hogy rögzüljön.- Használjon egy finomszűrőt (nézze meg a tétel számát a 27-es alkatrész-rajzon, a sku 71170 szűrőket párosával áruljuk), közben ne feledje, hogy az 50 mikronnál kisebb részecskék takarítását a medencéje szűrőberendezése végzi.

PROBLÉMÁK	FORRÁSOK	MEGOLDÁSOK
A robot csak egy irányba mozog	<ul style="list-style-type: none"> - Egy tárgy akadályozza a görgőket, a robot kerekeit, vagy befolyásolja a robot mozgását. 	<ul style="list-style-type: none"> - Ellenőrizze, hogy ne legyen idegen tárgy a járókerékben vagy a motor felett. - Ellenőrizze, hogy ne akadályozza idegen tárgy a hidraulikus áramlást vagy a keféket és a szíjakat a robot alján és oldalain.
<ul style="list-style-type: none"> - A robot nem mozdul, és a szűrőpumpa sem működik. A robot nem működik. 	<ul style="list-style-type: none"> - A robot nincs áramforráshoz csatlakoztatva. - Nincs áram 	<ul style="list-style-type: none"> - Próbáljon egy másik készüléket bedugni a konnektorba és ellenőrizze, hogy az áramforrás megfelelően működik. - Ellenőrizze, hogy az áramforrás be van-e kapcsolva. - Ellenőrizzen minden kapcsolódási pontot a robot és az áramforrás között.
A szivattyú működik, de a robot nem mozdul. A robot bekapcsol de nem mozdul el.	<ul style="list-style-type: none"> - Nincs árambetáplálás. - Egy tárgy akadályozza a görgőket, szíjakat, a robot kerekeit vagy zárja el az útvonalat. - Lehetséges motorhiba 	<ul style="list-style-type: none"> - Húzza ki a tápkábelt, és emelje ki a robotot a vízből. Nyissa fel a kosár fedelét, és vegye ki a kosarat. - Ellenőrizze, hogy ne legyen idegen tárgy a motor felett található járókerékben. - Ellenőrizze, hogy ne akadályozza idegen tárgy az áramlást vagy a keféket és a szíjakat a robot alján és oldalain. - Vegye fel a kapcsolatot a vevőszolgálattal.
A robot nem mászik fel a falon	<ul style="list-style-type: none"> - A robot túl nehéz - Nem elég a keringés - A falak túl csúszósak - A robot fogantyúja rossz irányba mutat 	<ul style="list-style-type: none"> - Ellenőrizze, hogy a szűrőkosár nincs e tele. - Szükség esetén ellenőrizze és tisztítsa meg a szivattyú járókeréket vagy a járókerék tetején lévő rácsot. A járókerék és a kar előre nézzen. - Az algák meglepedése miatt zsíros szennyeződések miatt csúszós a fal. Az algás felületet kefélje le és vegessen kémiai algtárlanítást vegyszerrel - Ellenőrizze, hogy a robot fogantyúja helyes irányban áll-e. A kábel legyen a fogantyú felett.
A robot körbe jár	<ul style="list-style-type: none"> - Egy szíj megsérült - a 4 oldalkerék egyike megsérült vagy elszabadult 	<ul style="list-style-type: none"> - Ellenőrizze a hajtószíjak állapotát. Szükség esetén cserélje ki a hibás szíjat. - Ellenőrizze, hogy a kerekek a görgő végéhez legyenek csavarozva. Ezek a kerekek a görgőhöz kell illeszkedjenek majd be kell csavarozni őket.

PROBLÉMÁK	FORRÁSOK	MEGOLDÁSOK
A robot néhány perc után megáll	<ul style="list-style-type: none"> - Az úszó kábel csatlakozása - Meghibásodhatott az úszó kábel - Szivároghat a motor 	<ul style="list-style-type: none"> - Ellenőrizze az úszó kábel csatlakozását. Szükség esetén csatlakoztassa szét majd újra össze (lásd 5. fejezet). - Ellenőrizze a csatlakozók állapotát a kábelek végein (hibás, rozsdás stb.)
A robot lassabban mozog mint korábban	<ul style="list-style-type: none"> - A robot túl nehéz - Nincs elég keringés - Kábelcsatlakozások 	<ul style="list-style-type: none"> - Ellenőrizze, hogy a szűrőkosár megtelt-e - Ellenőrizze és szükség esetén pucolja meg a szivattyú járókerékét vagy a járókerék feletti rácsot (propeller a robot tetején a fogantyú felőli oldalon) - Ellenőrizzen mind kábelcsatlakozást (lásd az elektromos csatlakozásokról szóló fejezeteket).
A piros / kék lámpák egymás után villognak	<ul style="list-style-type: none"> - Az elektromos áram nem ér el a robothoz 	<ul style="list-style-type: none"> - Ellenőrizzen minden kábelcsatlakozást (lásd az elektromos csatlakozásokról szóló fejezeteket). Ha nedvességet tapasztal, hagyja megszáradni, mielőtt újracsatlakoztatja az illesztéseket. - Kapcsolja be az áramforrás kapcsolóját
Piros fény villog.	<ul style="list-style-type: none"> - Rossz csatlakozás - Motorhiba lehetséges 	<ul style="list-style-type: none"> - Ellenőrizze a kábelek minden csatlakozását - Vegye fel a kapcsolatot a vevőszolgálattal
A piros / kék LED egyidejűleg villog	<ul style="list-style-type: none"> - Van elektromos csatlakozás a robothoz, de a diagnosztizáló rendszer egy hibát észlel.. 	<ul style="list-style-type: none"> - Ellenőrizze, hogy a csatlakozások szorosan és rendben legyenek. Ha a probléma nem oldódik meg, keresse fel az értékesítőt vagy ügyfélszolgálatunkat a service@streme.eu címen.
Nem gyúllad ki Led a transzformátoron	<ul style="list-style-type: none"> - Nem érkezik áram 	<ul style="list-style-type: none"> - Ellenőrizze a konnektort - Ellenőrizze a csatlakozásokat - vegye fel a kapcsolatot ügyfélszolgálatunkkal
A robot nyomot hagy maga után a padlón vagy a falakon	<ul style="list-style-type: none"> - A kefék és/vagy erőátviteli szíjak állapota 	<ul style="list-style-type: none"> - Ezek a kefék és szíjak kopó alkatrészek, ellenőrizze és szükség esetén cserélje ki őket

Kérjük, ha bármilyen egyéb kérdése van, vegye fel a kapcsolatot a www.aqualing.hu címen

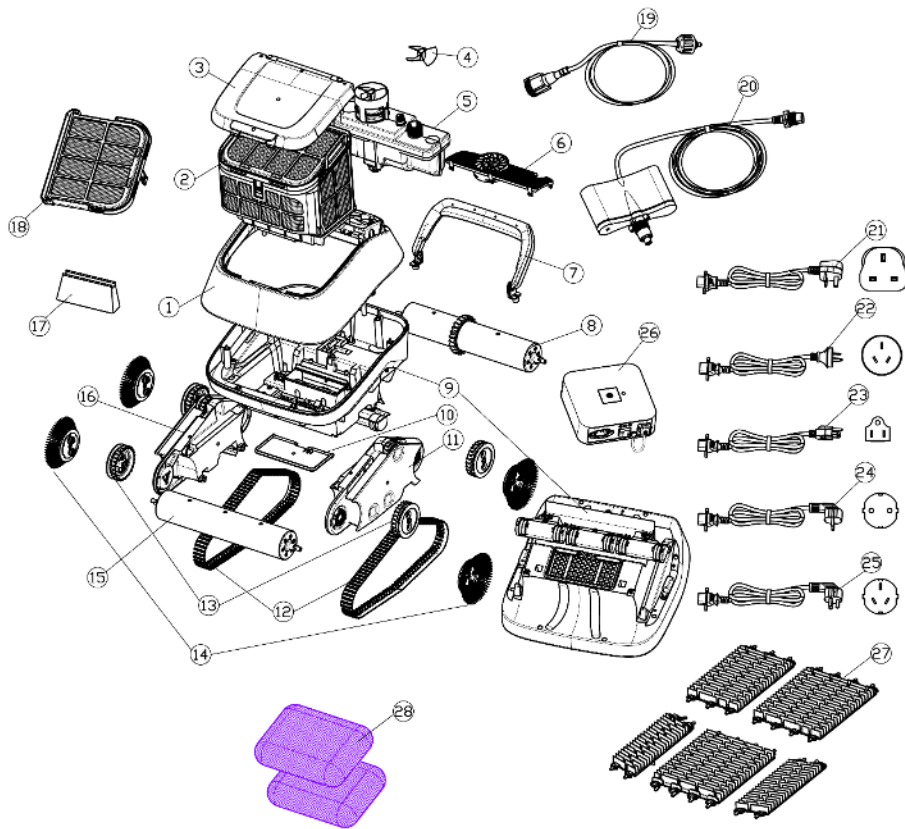
12 Pótalkatrészek listája

RAJZ : TÉTEL SZÁMA	SKU	ALKTRÉSZ LEÍRÁSA
1	71000	Készülékház
2	71190	Szűrőkosár (17 és 18 részek beleértve)
3	71020	Borító. Füstszínű
4	71040	Járókerék
5	71050	Szivattyú motorblokk
6	71070	Szivattyú fedél
7	71080	Fogantyú
8	71090	Fogaskerekes görgőcső. Fekete
9	71100	Alváz. Sötétszürke
10	71110	Gyors lefolyó retesz. Sötétszürke
11	71120	Bal oldali támasz. Fekete
12	71130	Hajtószíjak. Fekete - 2 darab
13	71142	Hajtott kerek 2 lyukkal - 4 db
14	71200	Puha, kerek súroló kefe - 4 db

12 Pótalkatrészek listája

RAJZ : TÉTEL SZÁMA	SKU	ALKTARÉSZ LEÍRÁSA
15	71150	Első görgőcső.
16	71160	Jobb oldali támasz. Fekete
17	71012	Beömlő nyílás torlasz
18	71191	Felső szűrőszita
19	33110	Úszó vezeték 3m - gépi vég. Szürke
20	33300	Úszó vezeték forgócsatlakozóval 15m
21	36000	Tápkábel - UK
22	36001	Tápkábel - Ausztrália
23	36002	Tápkábel - USA
24	36003	Tápkábel VDE - Európa
25	36004	Tápkábel - Kína
26	30181	Tápegység - kettős időzítő
27	71180	PVC seprűkészlet - 5db
28	71170	Finomszűrő betét - 2db

13 Alkatrész rajz




PONTAQUA



pontaqua.hu