

AQUALINGPRO

EGYÜTT ÉPÍTÜNK

2024





AQUALINGPRO

EGYÜTT ÉPÍTÜNK

AQUALINGPRO

ÉRTÉKESÍTŐI CSAPAT 2024



Szöllősy György
Kereskedelmi igazgató
szgyorgy@aqualing.hu



Pálya Ottó
Viszonteladói üzletág vezető
otto@aqualing.hu



Damázdsi Szilvia
Értékesítési asszisztens
dszilvia@aqualing.hu



Rácz Attila
Export üzletág vezető
rattila@aqualing.hu



Volák Attila
Projekt üzletág vezető
attila@aqualing.hu



Koszta Mihály
Értékesítő
kmihaly@aqualing.hu

Szivattyúk



9

Szűrés



35

Fehér
termékek



53

Medencevilágítás



71

Medencefóliák



83

Polisztirol
szerkezeti
elemek



93

PVC idomok,
csövek



097

Medencefűtés



117

Vezérlések



139

Vízkezelés,
adagolás, mérés,
szabályozás



145

Automata
vegyszeradagolók



162

Vegyszerek



170

Vízelemzők



192

Medencetisztítás



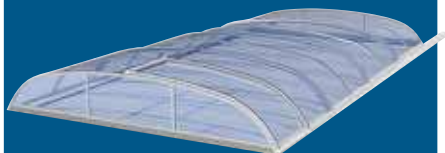
195

Medence körüli
felszerelések



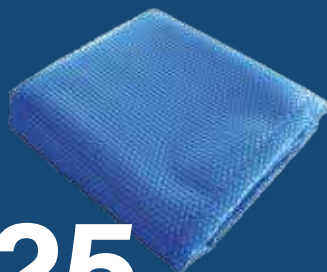
211

Medencefedések



219

Medencetakarók
és kiegészítők



225

Fémpalástú
medencék



237

Miért az AQUALINGPRO?

Innováció és minőség

A magas színvonalú kiszolgálás eléréséhez és a folyamatos fejlesztések megvalósításához elengedhetetlen egy hozzáértő és lelkes szakemberekből álló csapat. Minden jó termék és minden jó szolgáltatás mögött elkötelezett emberek állnak, akik minden nap azért dolgoznak, hogy a vevők elégedettek legyenek.

Az Aqualing Kft. mindent megtesz annak érdekében, hogy munkatársai jó szakmai feltételek mellett és jó hangulatban végezhesék munkájukat. Ezzel a pozitív háttérrel szolgáltatunk minden egyes nap, mert mi együtt fejlődünk és **EGYÜTT ÉPÍTÜNK.**

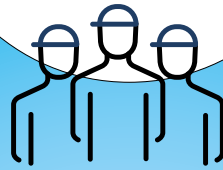
**LEGYÉL TE IS AQUALING PRO PARTNER,
ÉS ÉPÍTSÜNK EGYÜTT PROFESSZIONÁLIS
MEDENCÉKET!**





Szakemberektől szakembereknek

- gyakorlati tapasztalattal rendelkező uszodatechnikai szakemberek által fejlesztett termékínálat
- teljes termékínálat egy helyen
- áttekinthető szakkatalógus, mert csak a lényeg számít



Sikernek mindig ára van

- folyamatos kedvezmények és promóciók
- kedvezményes elővásárlási lehetőségek, projekttámogatás
- extra projektkezdmény komplex rendelés esetén



AQUALINGPRO

EGYÜTT ÉPÍTÜNK

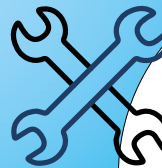
Biztos ellátás

- dedikált raktár és kiszolgáló személyzet a gyorsabb kiszolgálásért
- áruátvételi és vásárlási lehetőség az üzletekben, ha valami gyorsan kell
- egyedi árubeszerzés rendelésre



Szerviz és tanácsadás

- átalakított és kibővített tanácsadás és szerviz
- ingyenes helyszíni telepítéstámogatás
- elkülönített ügyfélszolgálat



Tudás és tapasztalat első kézből

- rendszeres szakmai képzések és előadások belföldön és külföldön
- alkalmazási bemutatók gyakorló szakemberektől
 - gyártói támogatás és tanulmányutak



AQUALINGUO
ÚJDONSÁG

AIPER®

SEAGULL PRO
VEZETÉK NÉLKÜLI MEDENCETISZÍTÓ ROBOT

MINDEN FORMÁJÚ
ÉS BURKOLATÚ
MEDENCÉHEZ
300 m²
MÉRETIG



WAVEPATH™
INTELLIGENS
ÚTVONALTERVEZÉSI
TECHNOLÓGIA

180 µm SZŰRÉSI FINOMSÁG
492 l/p SZŰRÉSI KAPACITÁS

EGYGOMBOS AKTIVÁLÁS
3 ÓRA ÜZEMIDŐ

FALMÁSZÓ FUNKCIÓ
VÍZVONAL TISZTÍTÁS

NÉGYMOTOROS RENDSZER
NÉGYKERÉK MEGHAJTÁS



Szivattyúk

K-Flo VSTD	010
K-Flo	011
MaxFlo® XL VSTD	012
MaxFlo® XL	013
Powerflo II / Powerline	014
Ondina	016
Prime (HCP3600)	017
Kapri (HCP3800)	018
KAN (HCP4000)	019
Niger (HCP0900)	020
Karpa (HCP1000)	021
Változtatható frekvenciájú háromfázisú szivattyú vezérlő	022
Silensor Pro	023
Silensor	024
Starflo	025
Badu TOP II	026
Badu PRIME	027
Pontaqua VS	028
Pontaqua szivattyúk	029
Kripsol Ellenáramoltatók	030
Brillix ellenáramoltató	031
Levegő kompresszorok	032
Verty Nova 400	034

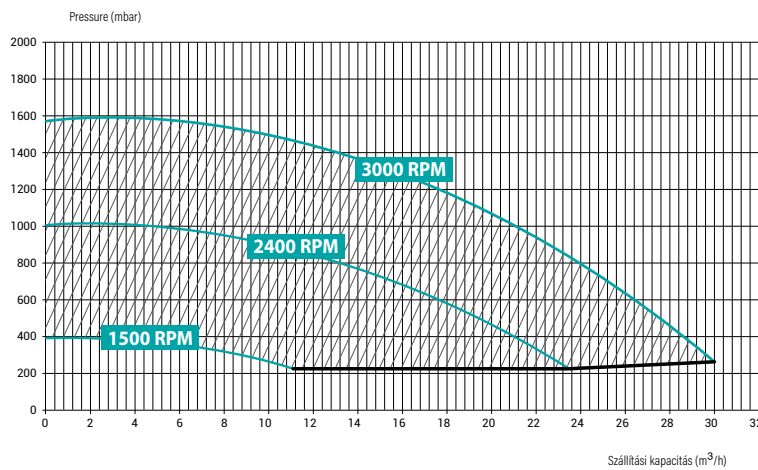
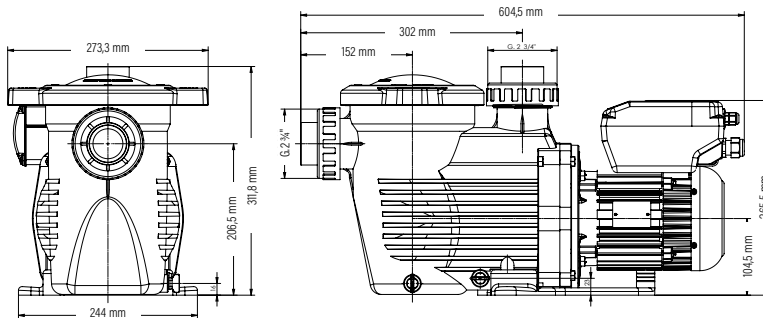


K-FLO VSTD

Megfelelő megoldás minden alkalmazásra



- Rendkívül csendes, változtatható sebességű szivattyú
- Aquarite+-hoz csatlakoztatva okostelefonról távirányítható
- Egyszerűen nyitható előszűrő fedél a könnyű tisztításért
- 180 fokkal elforgatható vezérlődoboz
- Alkalmas tengervizes használatra
- 3,5 l-es előszűrővel



Átlátszó, szerszám nélkül könnyen nyitható fedél



Eszköz nélkül könnyen nyitható dupla vízleeresztő a szivattyúházon



50-es és 63-as csatlakozók a csomagban

Max. vízhőmérséklet	35 °C
Csúszógyűrű	AISI 316
Motor jellemzői	IP55, 50 Hz, kefe nélküli
Ház/járókerék anyaga	PP/Noryl

LPRK utólagos beszerelési készlet: Használja, hogy könnyen cserélje a régi szivattyúkat

Cikkszám	Cserélhető szivattyúk	Csomag tartalma	Kedv.	Nettó ár	Bruttó ár
LPR 001	Astral Victoria Plus Silent, Saci Winner	1 db Szivattyútalp, 3 db csavar, 2 db O gyűrű, 2 db RC50 csatlakozó	F	7 480	9 500

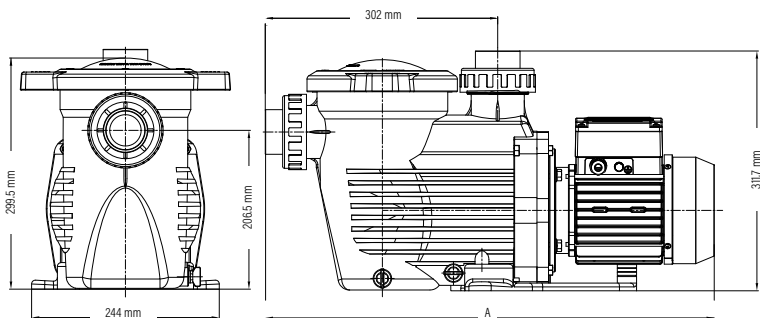


Cikkszám	Fordulatszám	Teljesítmény (LE)	Áramlási teljesítmény (m ³ /h)	Súly (kg)	Csatlakozások (mm)	P1 (W)	P2 (W)	Áramerősség (A)	Kedv.	Nettó ár	Bruttó ár
HAY 174	1500 - 3000	1.5	11 - 30	15	50/63	1240	1100	5.9	F	517 323	657 000

Nagy teljesítmény, csendes működés



- Könnyen nyitható előszűrő fedél a könnyű tisztításért
- Alkalmos tengervizes használatra
- Kiváltható vele a Kripsol KS Evo szivattyú
- Csatlakozók a csomagban
- 3,5 l-es előszűrő



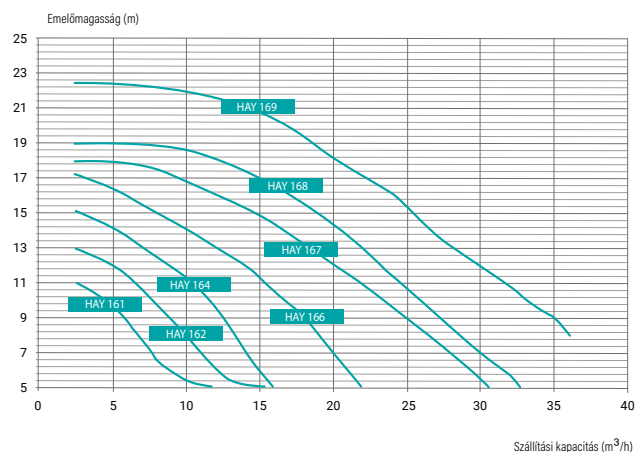
Átlátszó, szerszám nélkül könnyen nyitható fedél



Eszköz nélkül könnyen nyitható dupla vízleeresztő a szivattyúházon



50-es és 63-as csatlakozók a csomagban



Max. vízhőmérséklet	35 C
Csúszógyűrű	AISI 316
Motor jellemzői	IP55, 50 Hz, kefe nélküli
Ház/járókerék anyaga	PP/Noryl

LPRK utólagos beszerelési készlet: Használja hogy könnyen cserélje a régi szivattyúkat

Cikkszám	Cserélhető szivattyúk	Csomag tartalma	Kedv.	Nettó ár	Bruttó ár
LPR 001	Astral Victoria Plus Silent, Saci Winner	1 db Szivattyútalp, 3 db csavar, 2 db O gyűrű, 2 db RC50 csatlakozó	F	7 480	9 500



	Cikkszám	Teljesítmény (LE)	Hossz (mm)	Súly (kg)	Csatlakozó (mm)	Áramlási teljesítmény (m³/h)	P1 (W)	P2 (W)	Áramerősség (A)	Kedv.	Nettó ár	Bruttó ár
Egyfázisú szivattyúk	HAY 161	1/3	543	11.2	50	4.8	485	245	2.5	F	155 118	197 000
	HAY 162	1/2	590	12.5		7.5	610	385	3.2	F	166 929	212 000
	HAY 164	3/4		13.5		11.5	820	570	3.8	F	181 890	231 000
	HAY 166	1		14		15.4	1090	760	5	F	192 913	245 000
	HAY 167	1.5	16.5	63	21.9	1610	1110	7.5	F	211 811	269 000	
	HAY 168	2	22.5		25.7	1880	1500	9	F	243 307	309 000	
	HAY 169	3	25		33	2750	2150	12.5	F	274 016	348 000	
Háromfázisú szivattyúk	HAY 163	1/2	590	12.5	50	7.5	610	385	2.45/1.4	F	174 803	222 000
	HAY 165	3/4		13.5		11.5	820	570	3/1.7	F	189 764	241 000
	HAY 170	1		16.5		15.4	1090	760	3.4/2	F	219 685	279 000
	HAY 171	1.5	620	19	63	21.9	1610	1110	5/2.9	F	233 071	296 000
	HAY 172	2		25		25.7	1880	1500	6/1/3.5	F	280 315	356 000
	HAY 173	3		27		33	2750	2150	8.3/5	F	300 787	382 000

MAXFLO® XL VSTD

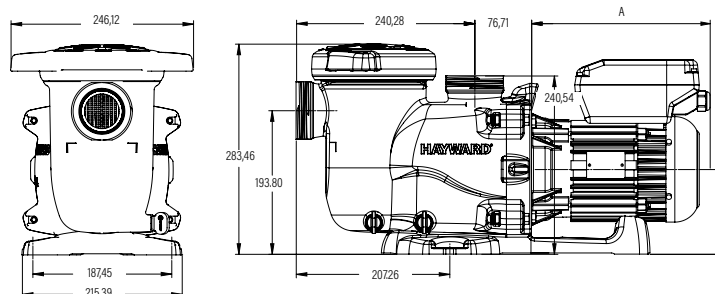
Frekvenciaváltós szivattyú, rendkívül csendes



BAUMT
GEPRÜFT
TYPE
APPROVED

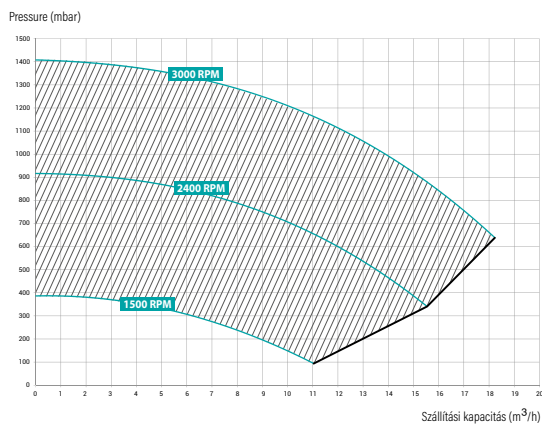


- 180°-ban elforgatható vezérlő doboz a kényelemért
- Egyszerűen nyitható előszűrő fedél a könnyű tisztításért
- Akár 65% energia megtakarítás 24 órás szűrés esetén alacsony fordulatszámnál
- Továbbfejlesztett vezérlődoboz, napi öt programmal kiegészítve. Információk az energia fogyasztásról.
- Csatlakozók a csomagban

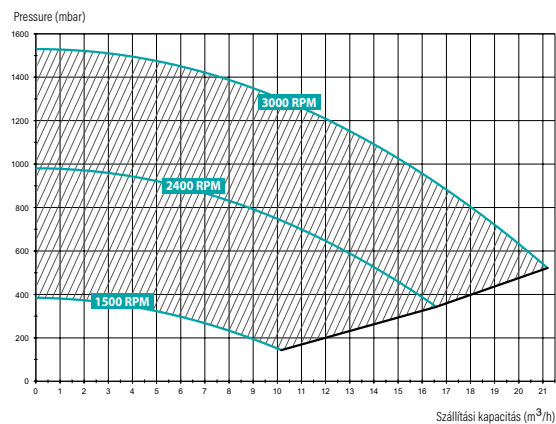


Intuitív vezérlő modul. Valós idejű energia fogyasztás kijelzése. Időzítő mód. Skimming mód. Napi öt program beállítási lehetőség.

1 LE modell jelleggörbéje



1,5 LE modell jelleggörbéje



Cikkszám	Fordulatszám	Teljesítmény (LE)	Áramlási teljesítmény (m ³ /h)	Súly (kg)	Csatlakozások (mm)	P1 (W)	P2 (W)	Áramerősség (A)	Kedv.	Nettó ár	Bruttó ár
HAY 087	600 - 3000	1	11 - 18	15,3	50	950	750	4,4	F	435 433	553 000
HAY 088	600 - 3000	1,5	10 - 21	15,3	50/63	1240	1100	5,9		547 244	695 000

MAXFLO® XL

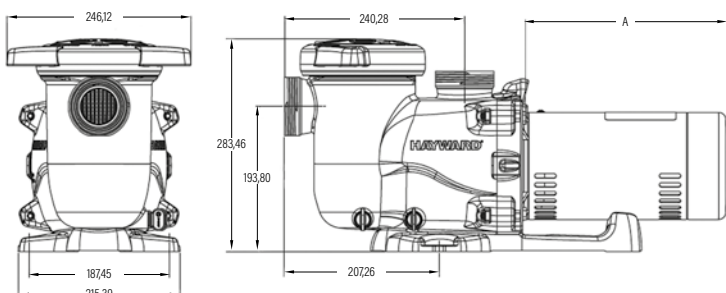
Könnyű kezelhetőség



BAUART
GEPRÜFT
TYPE
APPROVED



- Optimalizált kialakítás és hidraulika
- Könnyen nyitható 1,5 l-es előszűrő



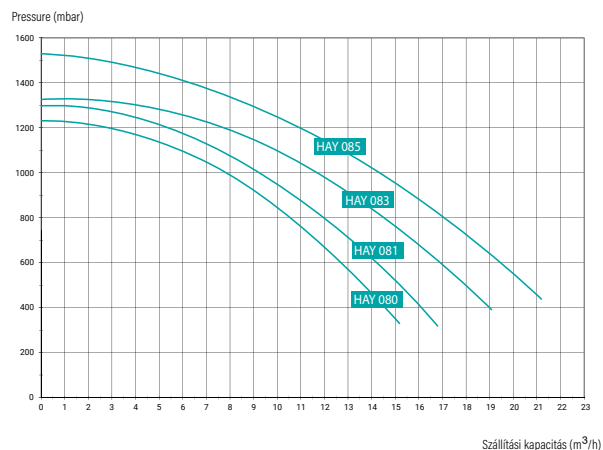
Könnyen szervizelhető, egyszerűen telepíthető



Könnyen nyitható, átlátszó előszűrő fedél



Vízleeresztő a könnyű téliesítéshez



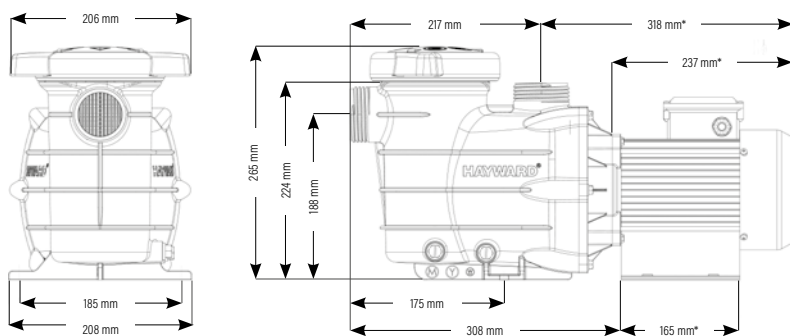
	Cikkszám	Teljesítmény (LE)	Súly (kg)	Csatlakozó (mm)	Áramlási teljesítmény (m³/h)	P1 (W)	P2 (W)	Áramerősség (A)	Kedv.	Nettó ár	Bruttó ár
Egyfázisú szivattyúk	HAY 080	1/2	12.9	50	10.5	585	380	2.6	F	155 118	197 000
	HAY 081	3/4			12	665	570	2.9	F	157 480	200 000
	HAY 083	1	13.9	14.5	975	720	4.3	F	163 780	208 000	
	HAY 085	1.5	14.07	50/63	17	1100	790	5	F	248 819	316 000
Háromfázisú szivattyúk	HAY 082	3/4	11.4	50	12.8	665	570	2.1/1.2	F	162 205	206 000
	HAY 084	1	12.02		14.5	975	690	3/1.7	F	248 819	316 000
	HAY 086	1.5	13.2	50/63	16.2	1100	790	3.3/1.9	F	273 228	347 000



POWERFLO II / POWERLINE

Kis méretű medencékhez tervezett szivattyú

- Negyed fordulatos előszűrő fedél
- 50 mm-es szivattyú csatlakozó hollander és 32/38 mm-es gégecső csatlakozó a dobozban
- Max. vízhőmérséklet 35 °C
- 1,1 l-es előszűrő kosár



Könnyen nyitható, negyed fordulatos, átlátszó előszűrő fedél

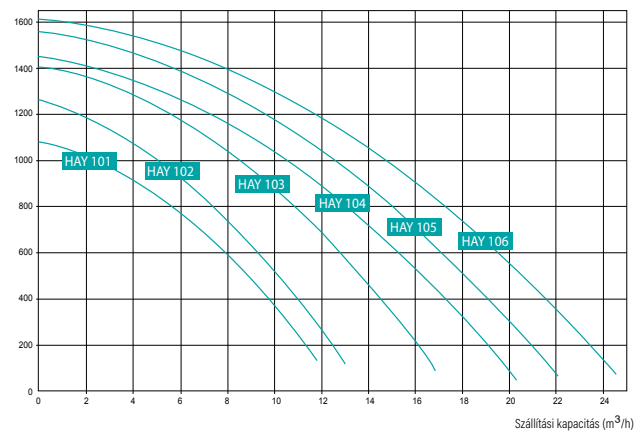


Vízleeresztő a könnyű téliesítéshez



50mm-es csatlakozóval és 32/38mm tömlőcsatlakozóval szerelhető

Pressure (mbar)



Cikkszám	Teljesítmény (LE)	Hossz (mm)	Súly (kg)	Áramlási teljesítmény 8m-en	Feljett teljesítmény (W)	Leadott teljesítmény (W)	Áramerősség (A)	Kedv.	Nettó ár	Bruttó ár
HAY 101	1/4	504	7.68	5.4	380	300	1.6	F	88 976	113 000
HAY 102	1/3		7.76	7.3	470	320	2	F	96 850	123 000
HAY 103	1/2		8.65	10.8	610	560	2.6	F	103 937	132 000
HAY 104	3/4		9.16	13	790	610	3.4	F	111 024	141 000
HAY 105	1			15	920	730	4	F	126 772	161 000
HAY 106	1.5	535	11.3	17.2	1110	900	4.8	F	133 858	170 000

Út a környezettudatosan fenntartható medencék felé.

Korunk növekvő társadalmi és üzleti fenntarthatósági lépések magukban foglalják, hogy olyan szabadidős tevékenységeknél is odafigyeljünk a fenntarthatóságra, mint a medencehasználat és az uszodatechnika.

A professzionális termékvonal létrejöttével közösen azon dolgozunk, hogy a hatékonyság növelésével csökkenthessük a vízfelhasználást az energiafelhasználást, és csökkentsük az ökológiai lábnyomot, mindezt a felhasznált vegyszerek környezeti terhelésének csökkentésével.

A környezettudatos medencék mára már valósággá váltak, melyet az is mutat, hogy a professzionális termékvonalunk kiemelt termékeit választva elérhető a komplett Econnected Pool rendszer.



Felelősségvállalás



Fenntarthatóság



Hatékonyság



Környezettudatosság



Takarékosság



Változtatható sebességű szivattyúk

- Rugalmas működési sebesség az aktuális felhasználási módhoz (szűrés, visszamosás)
- Akár 85%-kal csökkentett energiafelhasználás az állandó mágneses motoroknak köszönhetően
- Tökéletes szűrési minőség, kevesebb kémiai anyag felhasználásával. Az alacsonyabb szűrési sebesség növeli a szűrési hatékonyságot és csökkenti a vegyszerszükségletet
- Csendes működés, amely lehetővé teszi a gondtalan fürdőzést a gépház közelében



Swim Clear patronos szűrőtartályok

- A kategóriában a legjobb áramlási teljesítmény
- Szűrő elem Reemay technológiával
- Víz és energia megtakarítás
- Magas szűrési finomság (20–25 mikron között)
- Üvegzállal erősített polimer tartály – sós vízhez is
- Egyszerű karbantartás



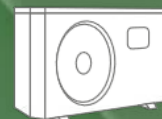
Hayward Connected lámpacsalád

- Alacsonyabb energiafelhasználás, azonos fényerő mellett
- Hévülésmentes működés
- A Hayward rendszerekkel összekötve működtethető.
- Aquarite/Control Station vezérlőegységhez közvetlenül csatlakoztatható



Hidrolízises sóbontó berendezések

- A keletkező fertőtlenítőszerke hatékonyabbak és kevésbé ártalmasak az egészségre
- Alacsonyabb vezetőképesség a vízben
- Sokkal környezetbarátabb működés
- Kommunikáció a medence gépészeti részegységeivel a jobb hatékonyság érdekében



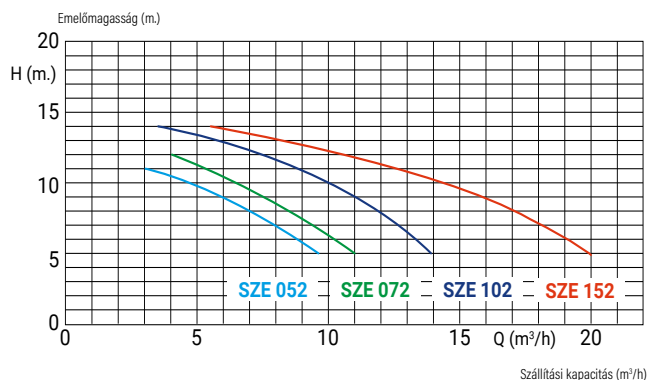
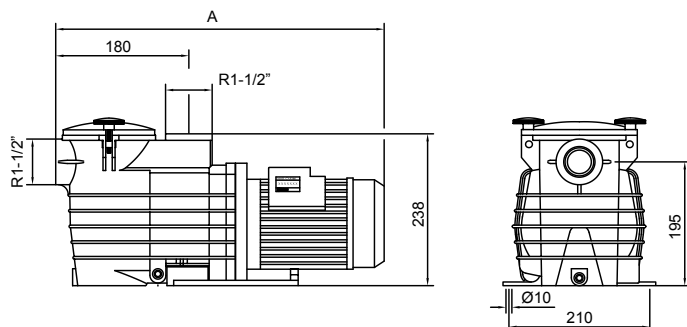
Full inverteres hőszivattyúk

- Jelentősen kevesebb energiafelhasználás az on-off módon működő hőszivattyúkhoz képest
- Magas COP érték (1kWh energiával előállított hőteljesítmény)
- Hosszabb élettartam
- Megújuló energiáról is működtethető
- Környezetbarát hűtőközeg

ONDINA

Magas hatékonyság, alacsony zajszint

- Kis és közepes medencékhez optimalizálva
- 50 mm (1 1/2) csatlakozók
- Max. víz hőmérséklet 50 °C, sós vízhez használható
- Gyors fedélzárás, 1,75 l-es előszűrő



MPRK utólagos beszerelési készlet: Használja hogy könnyen cserélje a régi szivattyúkat

Cikkszám	Cserélhető szivattyúk	Csomag tartalma	Kedv.	Nettó ár	Bruttó ár
MPR 001	Astral Sena, Espa Silen I/ Iris	1 db Szivattyútalp, 3 db csavar, 4 db O gyűrű, 2 db Rövid csatlakozó, 1 hosszú csatlakozó	C	11 260	14 300



	Cikkszám	Teljesítmény (LE)	Hossz (mm)	Súly (kg)	Áramlási teljesítmény 8 m-en (m³/h)	Feljett teljesítmény (W)	Leadott teljesítmény (W)	Áramerősség (A)	Kedv.	Nettó ár	Bruttó ár
Egyfázisú	SZE 052	1/3	475	8	7	450	243	2.45	C	104 724	133 000
	SZE 072	1/2		8.5	8.5	580	368	3.5	C	109 449	139 000
	SZE 102	3/4		9	11.9	750	552	4	C	119 685	152 000
	SZE 152	1.0	505	11.5	17.2	1000	736	5	C	134 646	171 000
Három fázisú	SZE 073	0.5	500	9	8.5	580	368	2.45/1.4	C	109 449	139 000

PRIME (HCP3600)

Kiváló teljesítmény, kedvező fogyasztás



- Könnyen nyitható előszűrő fedél a könnyű tisztításért, 4,2 l-es előszűrő
- Alkalmas sós vizes használatra
- 75 mm-es csatlakozók a csomagban
- Max. vízhőmérséklet 50 °C



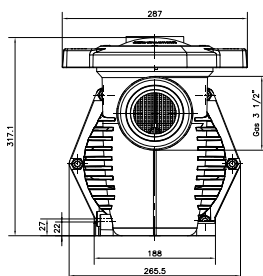
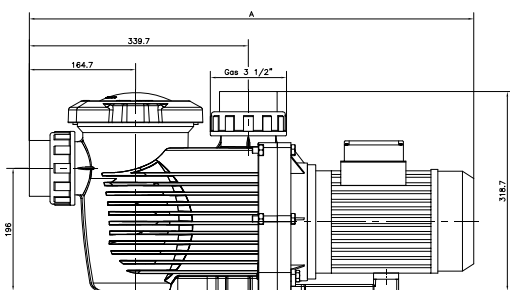
Csatlakozók a csomagban



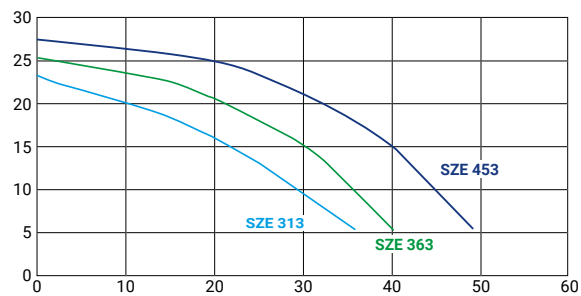
Nagyméretű szűrőkosár



Könnyen nyitható előszűrőfedél



Emelőmagasság (m.)



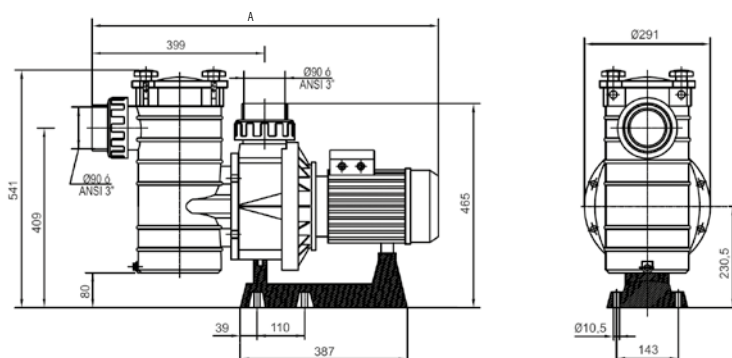
Szállítási kapacitás (m³/h)

	Cikkszám	Teljesítmény (LE)	Hossz (mm)	Súly (kg)	Áramlási teljesítmény (m ³ /h)	P1 (W)	P2 (W)	Áramerősség (A)	Kedv.	Nettó ár	Bruttó ár
Egyfázisú	SZE 311	2.5	669	24	30	2400	1840	12.5	C	292 126	371 000
	SZE 361	3		26	36	2800	2208	14.5	C	301 575	383 000
Három fázisú	SZE 313	2.5		28.5	30	2400	2400	8.3/4.8	C	317 323	403 000
	SZE 363	3	36	2800	2208	8.8/5.1	C	351 969	447 000		
	SZE 453	3.5	710	31.5	45	3800	2576	12.1/7	C	387 402	492 000

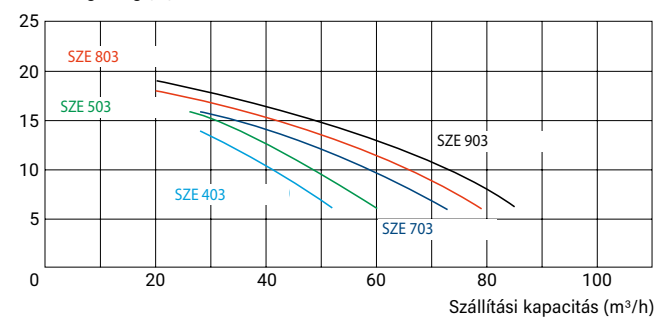
KAPRI (HCP3800)

Nagy teljesítményű előszűrős szivattyú nagy méretű medencékhez, gyógyfürdőkhöz

- Megerősített Noryl járókerék, tengervízzel használható
- 90-es csatlakozásokkal, 8 l-es előszűrővel



Emelőmagasság (m)



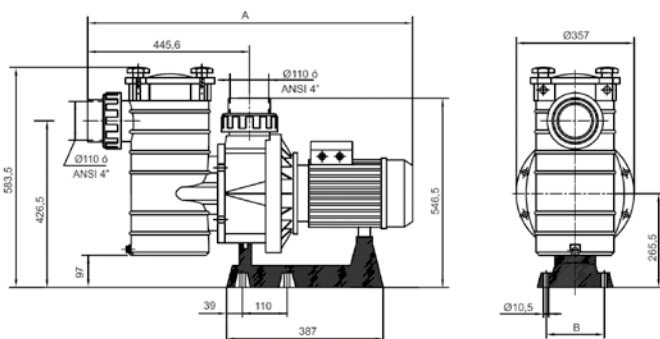
	Cikkszám	Teljesítmény (LE)	Hossz (mm)	Súly (kg)	Áramlási teljesítmény (m³/h)	P1 (W)	Áramerősség (A)	Kedv.	Nettó ár	Bruttó ár
Egy fázisú	SZE 401	2.5	581	21	44	2300	12.4	C	473 228	601 000
	SZE 501	3		25	48	2760	14.5	C	499 213	634 000
Három fázisú	SZE 403	2.5		26	44	2300	8.3/4.8	C	529 921	673 000
	SZE 503	3		48	48	2760	8.8/5.1	C	536 220	681 000
	SZE 703	3.5		32	63	3700	10.4/6.0	C	576 378	732 000
	SZE 803	4		34	67	4300	11.7/6.75	C	588 189	747 000
	SZE 903	4.5		34	68	4700	14.9/8.6	C	527 559	670 000

KAN (HCP4000)

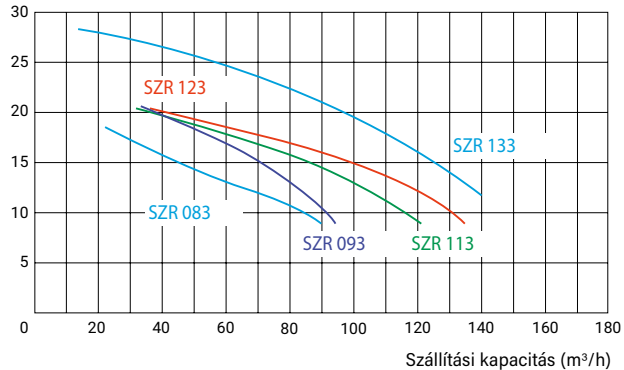
Nagy kapacitású előszűrős szivattyú nagy méretű medencékhez, gyógyfürdőkhez



- Megerősített Noryl járókerék, tengervízzel használható
- 110-es csatlakozásokkal, 14 l-es előszűrővel



Emelőmagasság (m)

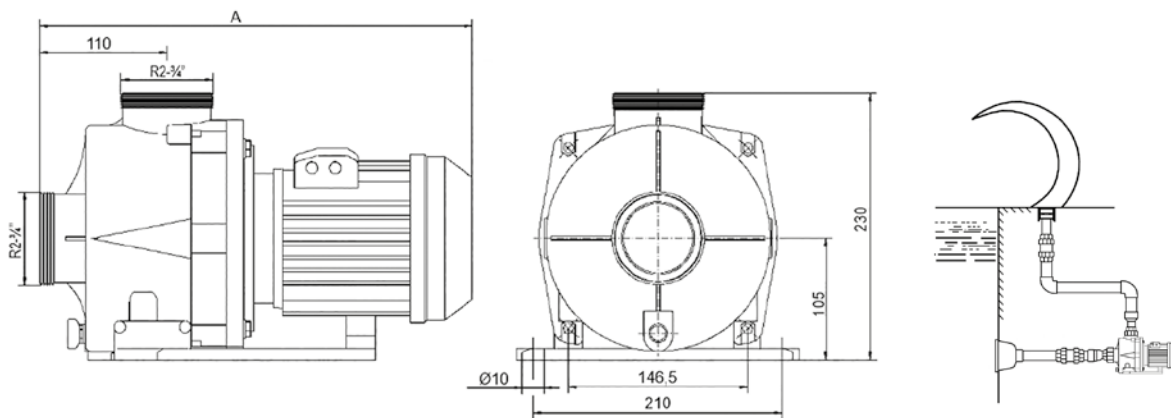


	Cikkszám	Teljesítmény (LE)	Hossz (mm)	Súly (kg)	Áramlási teljesítmény (m³/h)	P1 (W)	Áramerősség (A)	Kedv.	Nettó ár	Bruttó ár
Három fázisú (400/700)	SZR 083	5.5	914	45	64	4700	9/5.2	C	659 843	838 000
	SZR 093	6.5		46	84.2	5900	11.5/6.6	C	675 591	858 000
	SZR 113	7.5		52	104.5	7000	12.1/7	C	723 622	919 000
	SZR 123	10	944	66	115.6	8700	15.8/9.2	C	865 354	1 099 000
	SZR 133	12.5	984	76	137	10200	18/10.4	C	1 012 598	1 286 000

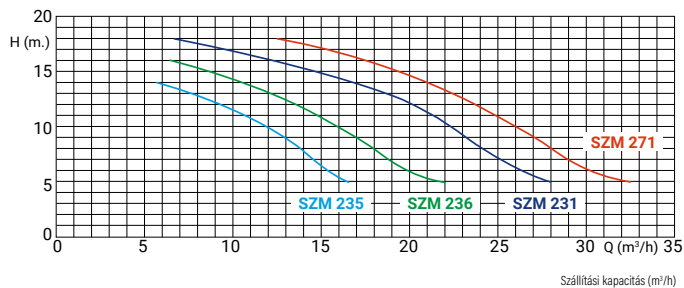
NIGER (HCP0900)

Megbízható működés, széles termékválaszték

- Masszázs szivattyú elemekhez
- Megerősített Noryl járókerék, tengervízzel használható



Emelőmagasság (m)



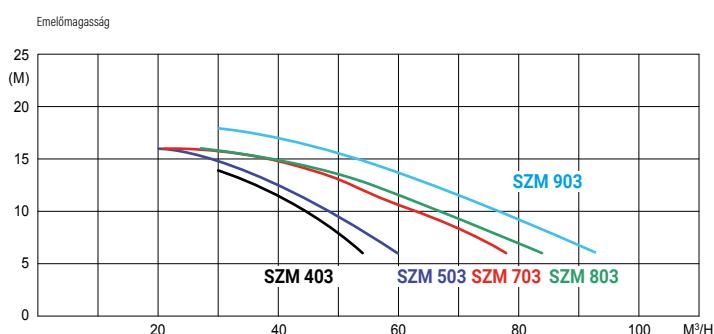
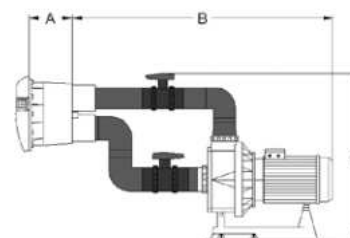
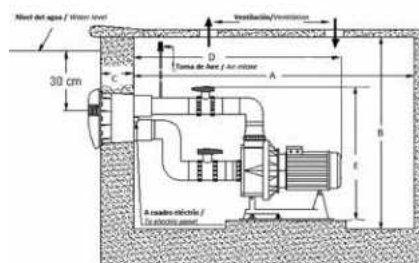
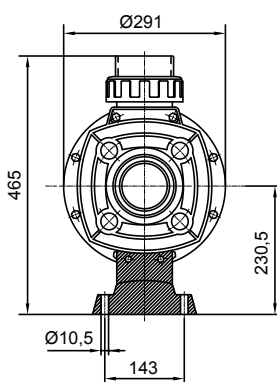
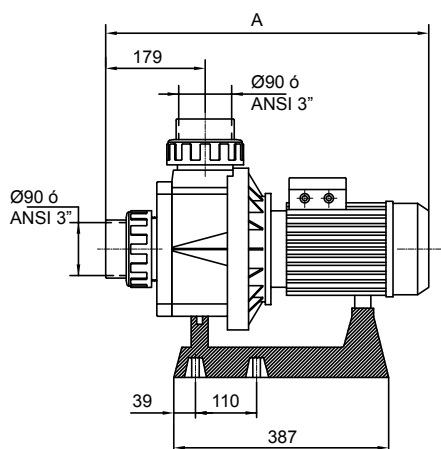
	Cikkszám	Teljesítmény (LE)	Csatlakozás (mm)	Hossz (mm)	Súly (kg)	Áramlási teljesítmény (m³/h)	P1 (W)	P2 (W)	Áramerősség (A)	Kedv.	Nettó ár	Bruttó ár
Egyfázisú	SZM 235	3/4	50	412	11.5	12	750	552	3.8	C	134 646	171 000
	SZM 236	1			12	15.98	1000	736	5	C	151 969	193 000
	SZM 231	1.5	63	442	14.5	22.4	1600	1104	7.5	C	168 504	214 000
	SZM 271	2			15.5	26.2	1920	1472	9	C	181 890	231 000
Három fázisú	SZM 237	3/4	50	412	11.5	12	750	552	3.4/2	C	134 646	171 000
	SZM 238	1			12	15.9	1000	736	3.5/2,1	C	211 024	268 000
	SZM 233	1.5	63	442	14.5	22.4	1600	1104	3.6/2,2	C	218 898	278 000
	SZM 273	2			15	26.2	1920	1472	5/2,9	C	249 606	317 000

KARPA (HCP1000)

Nagy teljesítmény, megújított hidraulikai kialakítás



- Önfelszívó szivattyú eleményelemekhez
- Megerősített Noryl járókerék, tengervízzel használható
- 90 mm-es csatlakozásokkal



Szállítási kapacitás (m³/h)

	Cikkszám	Teljesítmény (LE)	Hossz (mm)	Súly (kg)	Áramlási teljesítmény (m³/h)	P1 (W)	P2 (W)	Áramerősség (A)	Kedv.	Nettó ár	Bruttó ár
Egy fázisú	SZM 401	2.5	581	21	44	2300	1840	12.4	C	414 173	526 000
	SZM 501	3		25	48	2760	2208	14.5	C	440 157	559 000
Három fázisú	SZM 403	2.5		26	44	2300	1840	8.3/4.8	C	388 976	494 000
	SZM 503	3		48	2760	2208	8.8/5.1	C	437 008	555 000	
	SZM 703	3.5		32	63	3700	2576	10.4/6.0	C	496 850	631 000
	SZM 803	4		34	67	4300	3312	11.7/6.75	C	537 795	683 000
	SZM 903	5.5		34	68	4700	4101	14.9/8.6	C	470 866	598 000

VÁLTOZTATHATÓ FREKVENCIÁJÚ HÁROMFÁZISÚ SZIVATTYÚ VEZÉRLŐ



Négy frekvenciaváltó-modell a HAYWARD® szivattyúkhöz

- Kompatibilis a Karpa, Prime, Kapri, Kan szivattyúkkal
- Elektromos szekrénybe szerelhető, IP 20 védelem
- Max 24A kezelése, 15 LE alatti szivattyúknál



HFV 095



HFV 140 - HFV 240



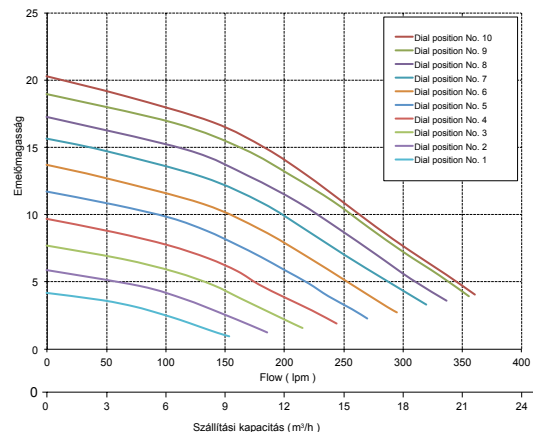
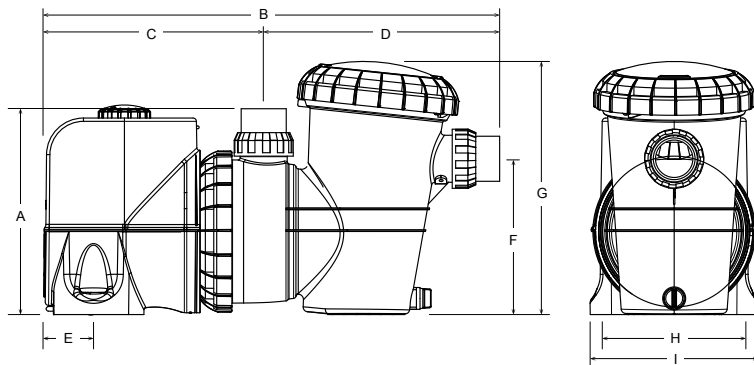
Cikkszám	Feszültség (V)	Kimenő áramerősség (A)	Szivattyú teljesítmény (kW)	Max. vezeték méret (mm ²)	Max. vezeték hossz (m)	Kedv.	Nettó ár	Bruttó ár
HFV 095	380-480	9.5	4	8	100	C	309 449	393 000
HFV 140		14	5.5				437 795	556 000
HFV 180		18	7.5				499 213	634 000
HFV 240		24	11				611 811	777 000

SILENSOR PRO

Nagy hatékonyságú, szuper csendes, vízhűtéses kialakítás



- Bluetooth kompatibilis – lehetővé teszi a szűrés és sebességi ciklusok beállítását és vezérlését IOS és Android okostelefonjáról
- Csúcs-, feltöltési- és visszamosási sebesség szabályozása – ideális homokszűrők mellé, utólagos beszereléssel
- Szuper csendes - Egyedülálló vízhűtéses motorral tervezték, amely elnyeli a zajt és a rezgéseket, így rendkívül csendes működést tesz lehetővé, akár 50 dB.
- Visszamosási sebességű ciklusos technológia - A hatékony szűrőközeg tisztításhoz és a visszamosás során keletkező szennyvíz csökkentéséhez.
- Szárazon futás elleni védelem – Minimálisan csökkenti a károsodást, ha a szivattyú szárazon működik
- Kényelmes - Extra nagy, 4,5 literes szűrőkosár - kevesebb tisztítást igényel
- Időjárásálló RJ45 kommunikációs port - Sebességállítás külső medencevezérlővel, medencetakaróval vagy hőszivattyúval (csak a Premium VSD400 esetében)
- Állandó áramlási/sebesség-kompenzáció – Segít leküzdeni a sűrűdési veszteségeket, amelyek a szűrőben felhalmozódó törmelék miatt jelentkeznek



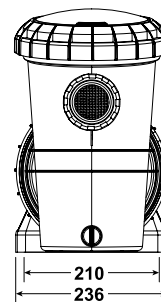
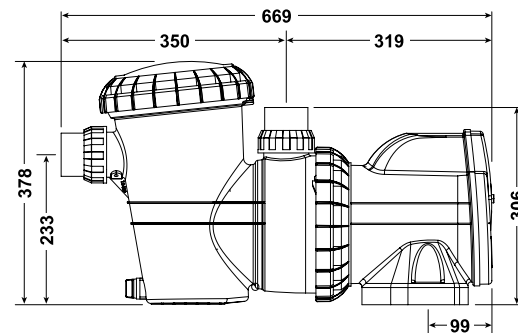
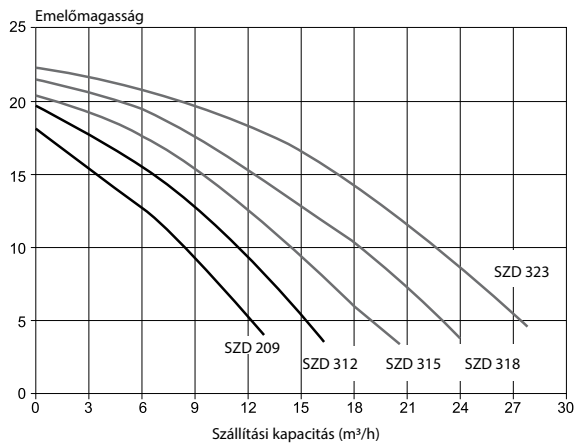
Elektromos adatok	SZD 516	SZD 521
Feszültség (V)	220 - 240	
Tápfrekvencia (Hz)	50/60	
Maximális teljesítmény felvétel (W)	128W 1-es fokozat 524W 5-ös fokozat 1111W 10-es fokozat visszamosás, változó	126W 1-es fokozat 728W 5-ös fokozat 1639W 10-es fokozat visszamosás, változó
Fordulatszám	1500 - 3600	1050 - 3100
Áramlási teljesítmény 10 m-en (m³/h)	16	21.3
IP védelem	45	
Tápkábel hossza (m)	3	
Max. víz hőfok (°C)	40	
Max. működési hőmérséklet (°C)	50	
Zajsztint (1-es fokozat) dB	50	
Kedv.	C	
Nettó ár	453 543	548 031
Bruttó ár	576 000	696 000

Model	A	B	C	D	E	F	G	H	I	Rögzítőfurat átmérő	Csatlakozó méretek	Súly (kg)
VSD 200	305	670	320	350	65	230	380	200	250	10	50/63	14.5 / 14
VSD 400	305	670	320	350	65	230	380	200	250	10	50/63	14.5 / 14

SILENSOR

Forradalmi szuper csendes vízűtéses medence szivattyú

- Ideális medenceszűréshez, vízszolgáltatásokhoz, valamint medence- és fürdő fűtőrendszerekhez.
- Vízűtéses szivattyú, amely halkabban működik, kevesebb vibrációval – átlagosan 55 dB
- Nem igényel szellőztetést – rugalmasabb a szerelő számára
- Hosszú élettartamú kialakítás - nincs korrózió
- Extra nagy, 4,5 literes levélkosár – hosszú időközök a tisztítás között
- Szárazon futás elleni védelem – automatikus kikapcsolás a szivattyú védelmére
- Beépített hővédelem - nincs szükség külön biztonsági kapcsolóra
- Alkalmos sós vízű medencékhez
- Egy- és háromfázisú kivitelben kapható, 24m³/h teljesítményig



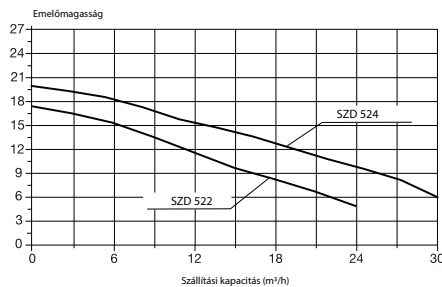
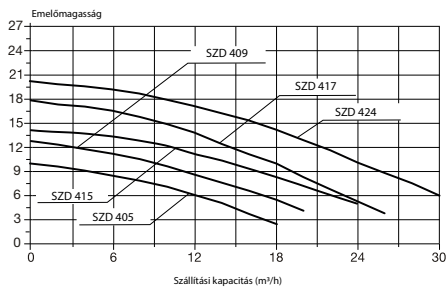
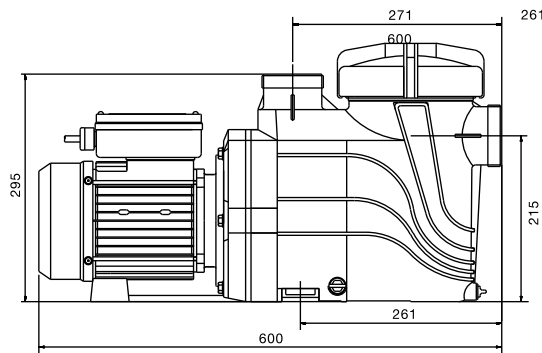
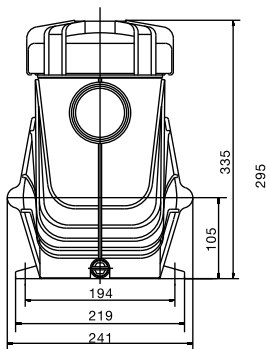
Model	Rögzítőfurat átmérő	Csatlakozó méretek	Súly (kg)
SZD 312 / SZD 315	10x34	50/50	11 / 12,5
SZD 318 / SZD 323		63/63	12,5 / 13
SZD 515		50/50	12,5
SZD 518 / SZD 523		63/63	12,5 / 14

Elektromos adatok	SZD 312	SZD 315	SZD 318	SZD 323	SZD 515	SZD 518	SZD 523
Feszültség (V)	220 - 240				400		
Tápfrekvencia (Hz)	50						
Maximális teljesítmény felvétel (W)	860	1130	1400	1760	1130	1400	1760
Maximális teljesítmény leadás (W)	620	830	960	1200	830	960	1200
Fordulatszám	2850						
Áramlási teljesítmény 10 m-en (m ³ /h)	12	15	18	23	15	18	23
IP védelem	56						
Tápkábel hossza (m)	3						
Max. víz hőfok (°C)	40						
Max. működési hőmérséklet (°C)	40						
Zajszint (1-es fokozat) dB	54 - 56						
Kedv.	C						
Nettó ár	217 323	220 472	224 409	229 134	223 622	228 346	232 283
Bruttó ár	276 000	280 000	285 000	291 000	284 000	290 000	295 000

Kemény és sokoldalú



- Ideális úszómedencékhez 110 m³-ig, merülőmedencékhez, napkollektoros medencefűtéshez.
- Teljesen zárt motor, túlmelegedés elleni védelem
- Korrózióálló Noryl járókerék, szilícium-karbid Viton csúszógyűrű tömítés
- Nagy szilárdságú 316 rozsdamentes acél motortengely
- Egy- és háromfázisú kivitelben kapható, 24 m³/h áramlásig



Elektromos adatok	SZD 405	SZD 409	SZD 415	SZD 417	SZD 424	SZD 522	SZD 524
Feszültség (V)	220 - 240					400	
Tápfrekvencia (Hz)	50						
Névleges áramfelvétel (A)	2.6	3.7	3.8	5.8	8.3	2.0	3.2
Maximális teljesítmény felvétel (W)	550	750	870	1100	1650	1100	1650
Maximális teljesítmény leadás (W)	370	550	570	750	1300	750	1300
Fordulatszám	2900						
Áramlási teljesítmény 10 m-en (m ³ /h)	5	9	15	17	24	17	24
IP védelem	55						
Csatlakozó méretek (mm)	50 / 63						
Tápkábel hossza (m)	3						
Max. víz hőfok (°C)	40						
Max. működési hőmérséklet (°C)	50						
Zajszint (1-es fokozat) dB	60	61	62		65	66	
Súly (kg)	12.4	13.6	14.6	15.5	17.6	14.3	16.5
Kedv.	C						
Nettó ár	122 047	129 921	130 709	134 646	147 244	138 583	156 693
Bruttó ár	155 000	165 000	166 000	171 000	187 000	176 000	199 000

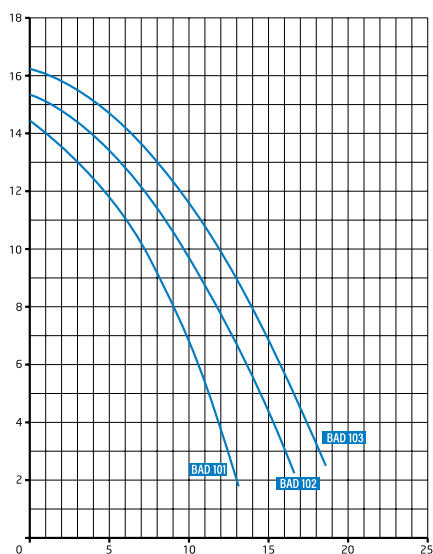
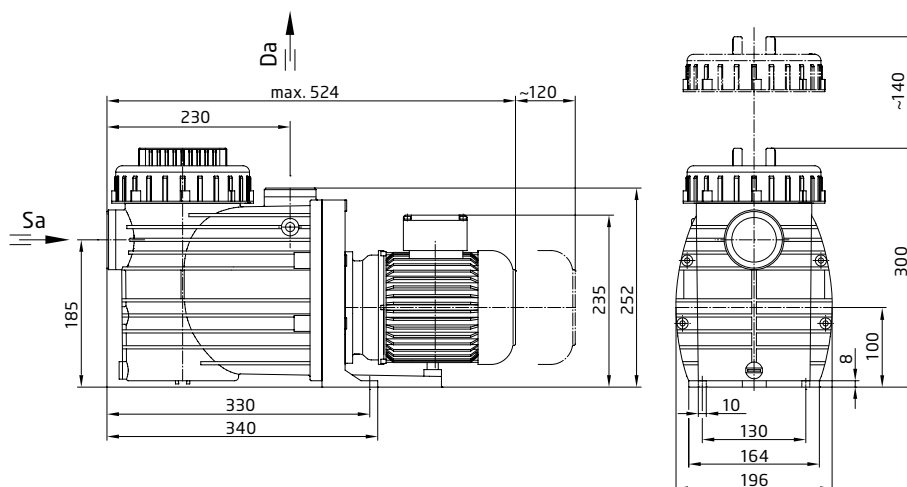


BADU TOP II

Önfelszívó keringető szivattyú közepes méretű medencékhez vagy kisebb úszótavakhoz.

Alkalmazási terület: Az úszómedence vízkeringetése szűrőrendszeren keresztül. A szivattyú beépíthető max. 3 m-rel vízszint felett vagy alatt.

Kialakítás: Monoblokk típusú szivattyú beépített 3 literes előszűrő kosárral. A csőmembrán típusú csúszógyűrűs tömítés műanyag tengelyvédő hüvelyre van felszerelve. A motor nem érintkezik a medence vizével, így biztosítva a teljes elektromos elválasztást. 3,5 m-es hálózati kábellel.



Total dynamic head H (m) / Flow rate Q (m³/h)

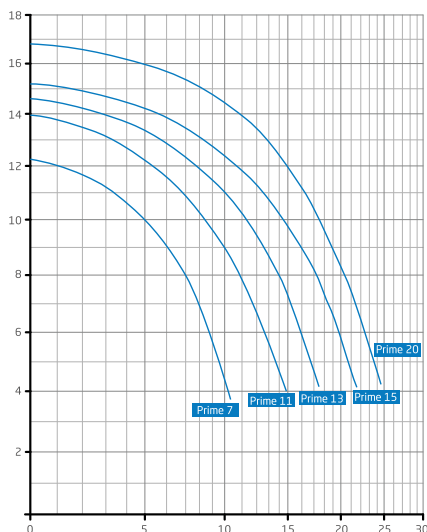
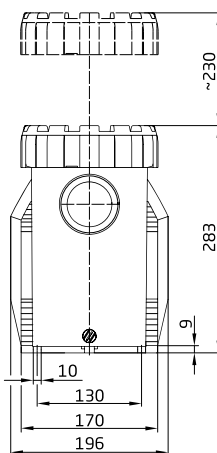
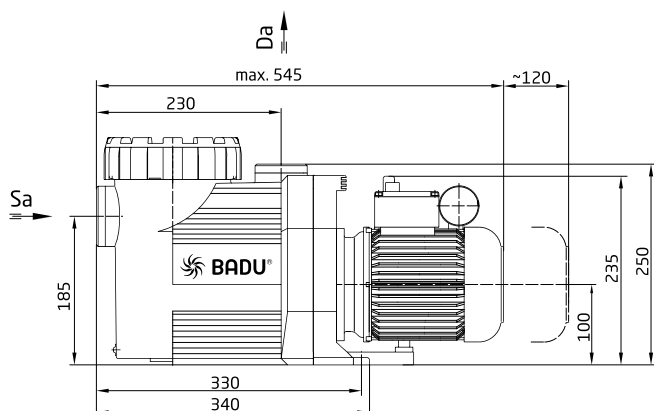
Cikkszám	m ³ /h	Csatlakozás	Teljesítmény felvétel (w)	Teljesítmény (W)	Névleges áramfelvétel (A)	Súly (kg)	Kedv.	Nettó ár	Bruttó ár
BAD 101	8	1 1/2" / 2"	570	300	2.6	9	C	170 079	216 000
BAD 102	12	1 1/2" / 2"	720	450	3.2	9	C	181 890	231 000
BAD 103	14	1 1/2" / 2"	970	650	4.7	11	C	190 551	242 000



Önfelszívó keringető szivattyú közepes méretű medencékhez.

Alkalmazási terület: Az úszómedence vízkeringetése szűrőrendszeren keresztül. A szivattyú beépíthető max. 3 m-rel vízszint felett vagy alatt.

Kialakítás: Monoblokk típusú szivattyú beépített 3 literes előszűrő kosárral. A csőmembrán típusú csúszógyűrűs tömítés műanyag tengelyvédő hüvelyre van felszerelve. A motor nem érintkezik a medence vizével, így biztosítva a teljes elektromos elválasztást.



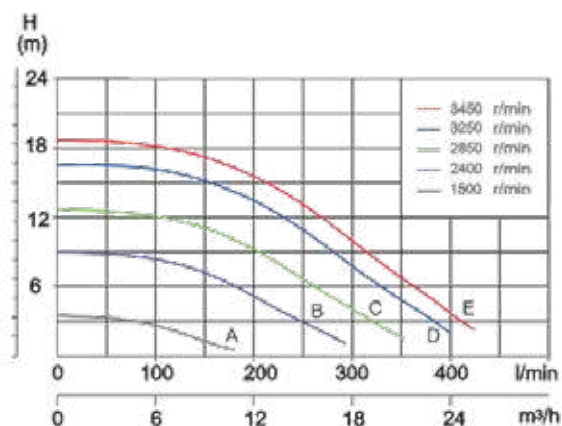
Total dynamic head H (m) / Flow rate Q (m³/h) >

	Cikkszám	m ³ /h	Csatlakozás	Teljesítmény felvétel (W)	Teljesítmény (W)	Névleges áramfelvétel (A)	Súly (kg)	Kedv.	Nettó ár	Bruttó ár
Egyfázisú szivattyúk	BAD 122	7	1 1/2" / 1 1/2"	540	300	2.4	10	C	285 827	363 000
	BAD 119	11	1 1/2" / 1 1/2"	650	450	2.9	10	C	288 976	367 000
	BAD 120	13	2" / 1 1/2"	870	550	4.0	11	C	315 748	401 000
	BAD 112	15	2" / 1 1/2"	1100	750	5.2	13	C	341 732	434 000
	BAD 123	20	2" / 1 1/2"	1400	1000	6.7	16.5	C	365 354	464 000
Háromfázisú szivattyúk	BAD 124	7	1 1/2" / 1 1/2"	510	300	0.95 / 1.65	9	C	273 228	347 000
	BAD 118	11	1 1/2" / 1 1/2"	630	450	1.25 / 2.15	10	C	305 512	388 000
	BAD 107	13	2" / 1 1/2"	810	550	1.55 / 2.70	11.5	C	309 449	393 000
	BAD 111	15	2" / 1 1/2"	1000	750	1.95 / 3.40	13	C	321 260	408 000
	BAD 125	20	2" / 1 1/2"	1260	1000	2.25 / 3.90	13.5	C	326 772	415 000

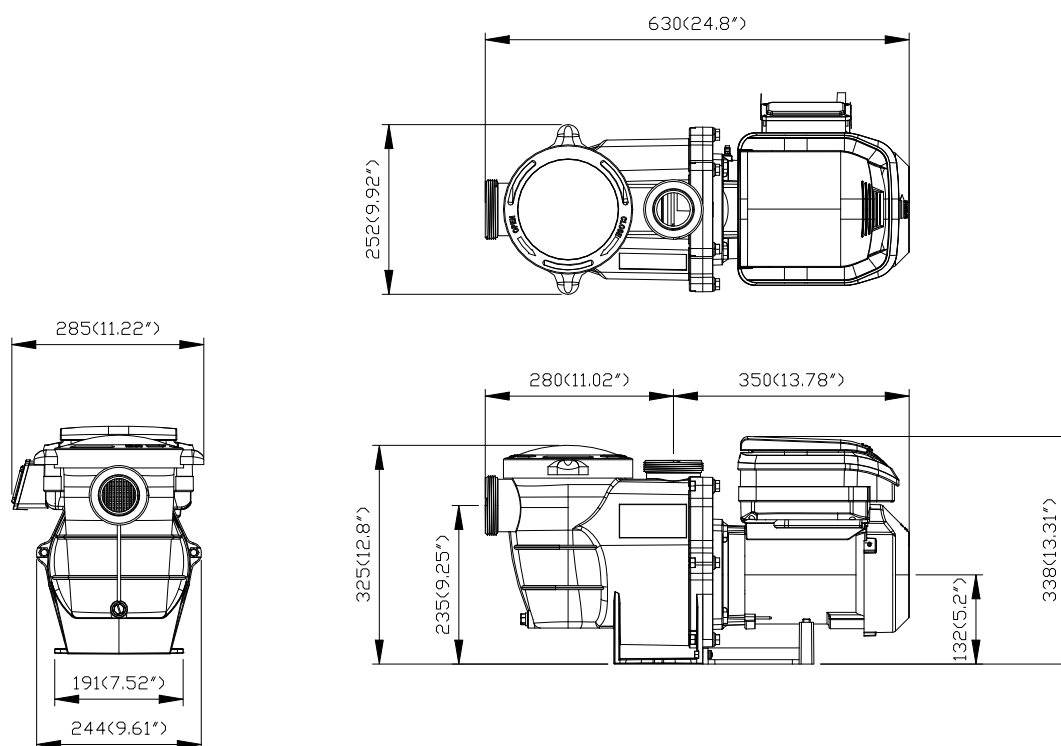
PONTAQUA VS - FREKVENCIAVÁLTÓS SZIVATTYÚ

Ezt a változó sebességű szivattyút úgy tervezték, hogy kiszolgálja az úszómedence vízforgatását, ezen felül alkalmas továbbá a masszázsmedencéket, vízkéseket, tisztító berendezéseket, és más élmyenelemeket működtetni. A szivattyú fűtőberendezés és sósvizes rendszer mellett hatékonyan segíti a mechanikai szűrést. A vezérlőpanel segítségével három ütemezett programmal működtetheti a szivattyút.

ÚJ!



Könnyen kezelhető vezérlő, mely visszajelzést ad a működési adatokról, valamint lehetővé teszi a gyors és egyszerű beállításokat.



Cikkszám	Teljesítmény (LE)	Áramlási teljesítmény (m³/h)	Súly (kg)	Csatlakozások	Áramerősség (A)	Kedv.	Nettó ár	Bruttó ár
SVZ 520	1.5	5 - 20	15.3	2"	5.6	C	219 685	279 000

- Szűrőházzal egybeépített szivattyú
- Szivattyúház és járókerék műanyag
- Alacsony zajszint, nagy hatékonyság
- Rendkívül magas megbízhatóság
- Kiváló ár/érték arány



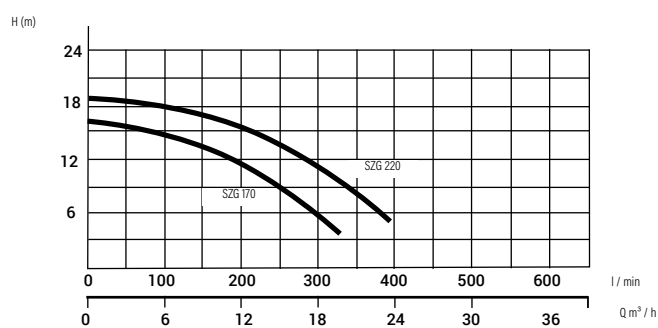
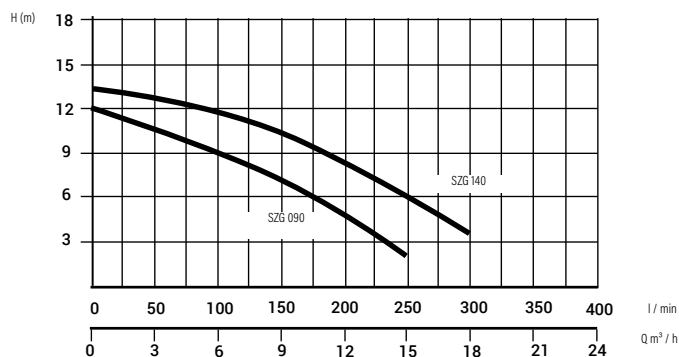
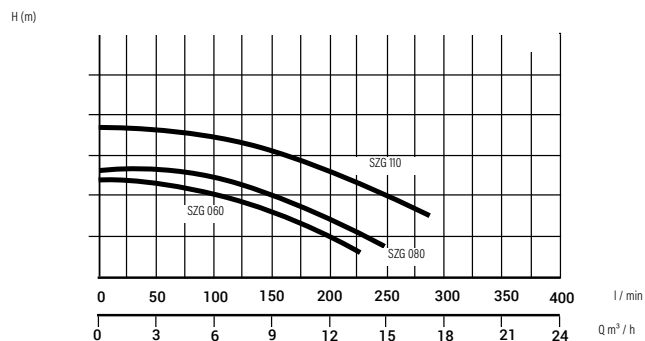
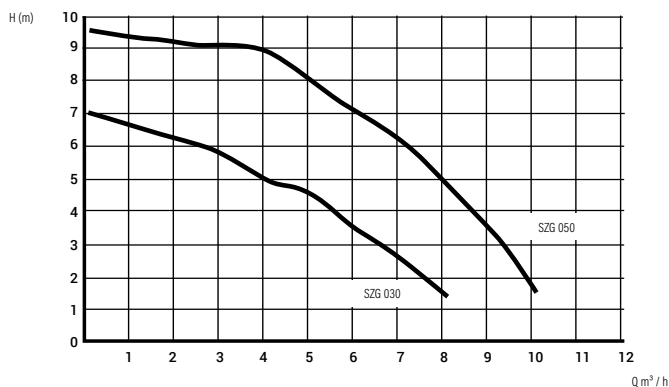
SZG 030
SZG 050



SZG 170
SZG 220



SZG 060
SZG 080
SZG 090
SZG 110
SZG 140



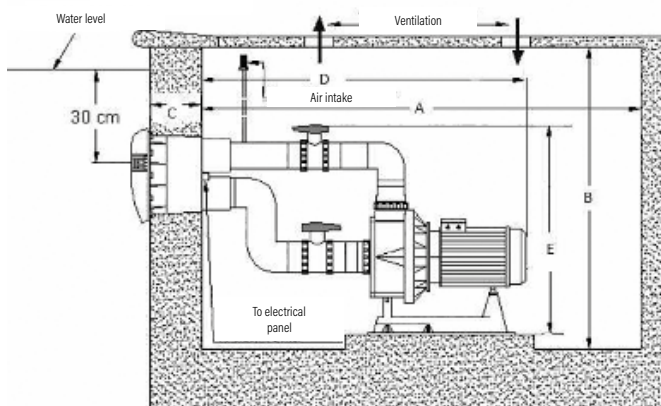
Cikkszám	Teljesítmény (LE)	Áramlási teljesítmény (m³/h)	Súly (kg)	Csatlakozások (mm)	Áramerősség (A)	Kedv.	Nettó ár	Bruttó ár
SZG 030	1/4	4	4.9	1 1/2	1	C	41 732	53 000
SZG 050	1/3	6	5.6	1 1/2	1.8	C	46 457	59 000
SZG 060	1/2	7	8.5	1 1/2	2.5	C	54 331	69 000
SZG 080	3/4	8	9.7	1 1/2	2.6	C	60 630	77 000
SZG 090	3/4	9	9.8	1 1/2	3.5	C	62 992	80 000
SZG 110	1	12	11.5	1 1/2	4.5	C	66 142	84 000
SZG 140	1	14	11.8	1 1/2	4.5	C	69 291	88 000
SZG 170	1	17	13.5	2	4.5	C	82 677	105 000
SZG 220	1.5	22	15.1	2	6.5	C	91 339	116 000

KRIPSOL ELLENÁRAMOLTATÓK

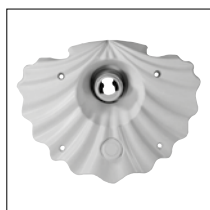
3 év
garancia

MADE IN
EU

- Két féle előlappal (kagyló és szögletes)
- Betonos és fóliás kivitel
- A készlet tartalmazza a PVC idomokat is
- Bővíthető elektromos vezérlőszekrény a csomagban



Szögletes előlap
ELO 106



Kagyló előlap
ELO 103



Befalazó idom
ELO 102



Vezérlőszekrény
ELO 104



Karpa szivattyú
(lásd a 25. oldalon)

	Cikkszám	Teljesítmény (LE)	Teljesítmény felvétel (W)	Súly (kg)	Telepítési méretek	Kedv.	Nettó ár	Bruttó ár
Egy fázis	ELO 113	3	2760	32.8		C	818 110	1 039 000
	ELO 117						805 512	1 023 000
Három fázis	ELO 114	3.5	3260	36.8	1570 x 750 x 1000	C	869 291	1 104 000
	ELO 115	4.5	4040				874 803	1 111 000
	ELO 116	5.5	4710	43.8	1580 x 750 x 1000		891 339	1 132 000

BRILLIX ELLENÁRAMOLTATÓ

Fúvóka

- fokozatmentes teljesítmény szabályozás
- folyamatos áramlás
- 40 mm átmérő

Előlap

- elegáns design
- tartalmazza a bemeneti és kimeneti nyílásokat valamint a vezérlő gombot

Befalazó idom

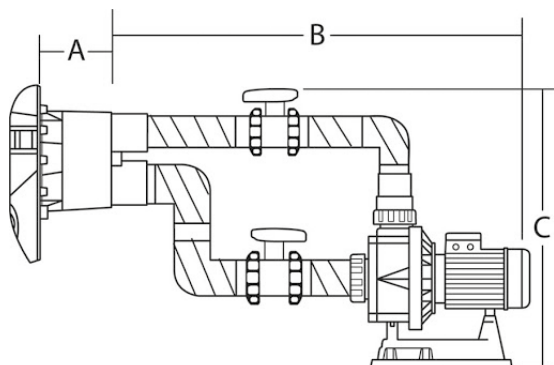
- univerzális tervezés miatt a legtöbb medencetestbe beépíthető

Pneumatikus nyomógomb

- közvetlenül a medencéből lehet az ellenáramoltatót bekapcsolni

Kapcsoló szekrény

- biztonságos kapcsolatot létesít a hálózat és az ellenáramoltató között.



Előlap



Befalazó idom


 Nagy teljesítményű szivattyú
XAL 301


Vezérlődoboz

	Cikkszám	Áramlási teljesítmény (m ³ /h)	P2 kW	Kedv.	Nettó ár	Bruttó ár
Egy fázis	ELO 411	70	2.2	C	449 606	571 000
	ELO 401	70	2.2		462 205	587 000
Három fázis	ELO 403	80	3		496 063	630 000
	ELO 404	95	4		511 811	650 000

Cikkszám	Megnevezés	Kedv.	Nettó ár	Bruttó ár
ELO 402	Beépítőkészlet	C	104 724	133 000

LEVEGŐ KOMPRESSZOROK

LEVEGŐ KOMPRESSZOROK LAKOSSÁGI HASZNÁLATRA

- A gépházba telepített kompresszor juttatja be a hidromasszázs kádák, medencék pezsgőrendszeréhez szükséges levegőt
- A levegő alulról, az ülőpadból, vagy a medence fenekéről vezethető be a medencébe
- Napi max. 1-2 órás üzemre
- A kiválasztásnál figyelembe kell venni a vízmélységet
- A beépítést mindenképpen biztonsági szifonon keresztül kell elvégezni



LEV 309



LEV 024

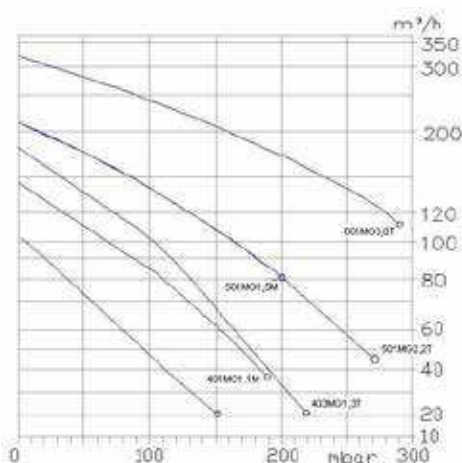
Cikkszám	Teljesítmény (W)	Zajszint (dB)	Áramerősség (A)	Szállítási teljesítmény (m³/h)	Csatlakozás	Súly (kg)	Kedv.	Nettó ár	Bruttó ár
LEV 024	1200			2,5	2	2	C	95 276	121 000
LEV 309	900	84	4	5	50	3,2		71 103	90 300

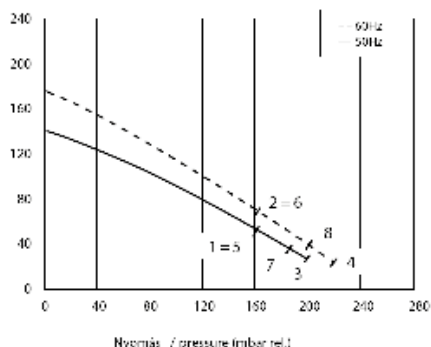
FOLYAMATOS ÜZEMŰ LEVEGŐ KOMPRESSZOROK

Alumínium házú oldalcsatornás fúvó. A beszívott levegő a speciális járókeréknek köszönhetően felgyorsul, és nyomása lecsökken. A járókerék egybeépített a motorral, futása kiegyensúlyozott, vibráció mentes.

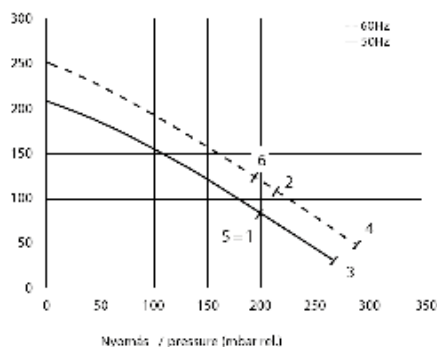
Egyszerűen telepíthető és karbantartható, kenést nem igényel.

Bármely pozícióba telepíthető. Menetes csatlakozó nélkül, a DOUBLE típusok iker turbinával.

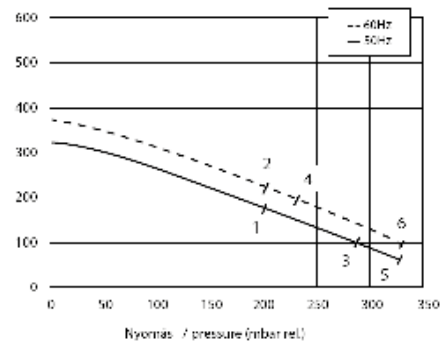




401 - széria



501 - széria



601 - széria

Cikksz.	Típus	Δp mbar kW	MAX	50 m ³ /h	75 m ³ /h	100 m ³ /h	125 m ³ /h	150 m ³ /h	175 m ³ /h	200 m ³ /h	225 m ³ /h	250 m ³ /h	275 m ³ /h
LEV 221	301MG0,7M	0,7 kW/230V	110	110	70	10							
LEV 222	401MG1,3T	1,3/400 V	140	112	100	90	70	55	43	30			
LEV 223	501MG1,6T	1,6/400V	200	190	180	120	110	80	40	20			
LEV 225	501MG2,2T	2,2/400 V	210	180	165	145	125	115	90	75			
LEV 226	501MG1,5M	1,5/230 V	210	180	165	145	125	115	90	75	65	40	25
LEV 231	601MG3,0T	3,0/400 V	320	290	270	250	230	210	200	180	165	140	120
LEV 236	502SG4,0T	4,0/400 V	230	220	210	195	185	175	170	165	155	145	135
LEV 239	701MG5,5T	5,5/400 V	520	490	470	430	410	395	380	355	330	305	290
LEV 240	602SG5,5T	5,5/400 V	320	310	305	300	295	290	280	270	260	250	240

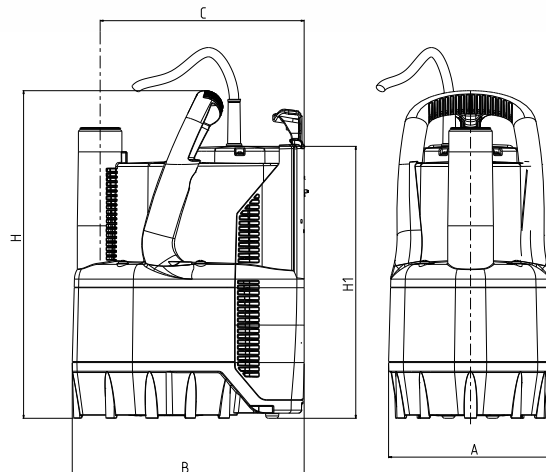
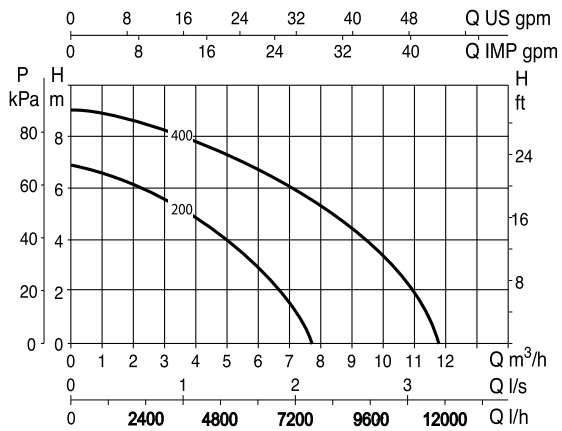


Többjárókerekes modellekért, szűrőkért, hangtompítóért és nyomásmérőért keresse értékesítő kollégáinkat!

	Cikkszám	1 járókerek (MG széria)	max. kapacitás (m ³ /h)	max. vákum (mbar)	max. nyomás (mbar)	csatlakozás (G")	Kedv.	Nettó ár	Bruttó ár
1-fázisú motor	LEV 221	301MG0.7M	100	-150	150	1 1/4	C	123 622	157 000
	LEV 222	401MG1.1M	145	-150	190	1 1/2		155 906	198 000
	LEV 226	501MG1.5M	210	-190	200	2		225 984	287 000
	LEV 254	601MG2.2M	320	-190	190	2		347 244	441 000
3-fázisú motor	LEV 253	301MG0.7T	100	-150	150	1 1/4		123 622	157 000
	LEV 224	403MG1.3T	180	-180	180	1 1/2		172 441	219 000
	LEV 223	501MG1.6T	210	-200	190	2		225 984	287 000
	LEV 225	501MG2.2T	210	-220	270	2		243 307	309 000
	LEV 227	601MG2.2T	320	-190	190	2		322 835	410 000
	LEV 231	601MG3.0T	320	-260	270	2		359 843	457 000

VERTY NOVA 400

- Kompakt méretű zsompszivattyú beépített úszókapcsolóval.
- Már 2-3 mm vízmagasságtól használható 20x20 cm-es zomban.
- Maximum 5mm szilárd részecskét tartalmazó vízhez használható
- Kézi vagy automatikus üzemmódválasztó



MODEL	Q= m³/h	0	1	2	3	4,5	5	6	7	7,5	9	10
	Q=l/min	0	16,6	33,3	50	75	83,3	100	116,6	125	150	166,6
VERTY NOVA 400 M	H (m)	9	8,8	8,5	8,1	7,8	7	6,7	6	5,7	4,2	3,5

Cikkszám	Feszültség 50 hZ (V)	P1 (W)	P2 (W)	Áramerősség (A)	Kábelhossz (m)	Súly (kg)	Kedv.	Nettó ár	Bruttó ár
SZS 400	1 x 230	600	400	2.6	10	5.1	C	67 717	86 000

Szűrés

AQUALINGPRO

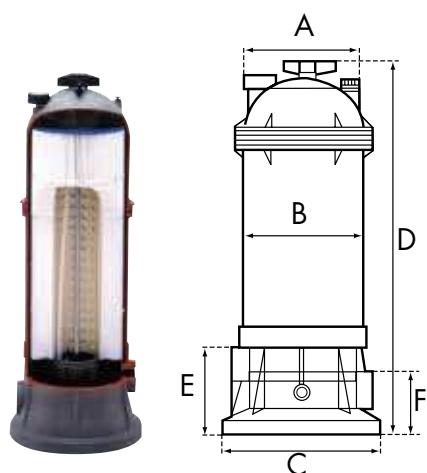
StarClear/StarClear Plus	036
SwimClear Single	037
SwimClear	038
Azur	039
Pontaqua	040
Aquarius	041
Powerline	042
QP Coral	043
Pontaqua magasított szűrőtartály	044
Szűrőszettek	045
Automata váltószelepek	046
Kézi váltószelepek	047
BADU OmniTronic	047
BESGO	048
Besgo	049
Szűrőközegek	050
Zeolit	051
Szűrőüveg	052
Szűrőhomok	052



STARCLEAR/STARCLEAR PLUS

Patronos szűrőtartály

- Hatékony szűrőtechnika medencékhez
- Könnyen cserélhető szűrőpatron
- Könnyű kezelhetőség és tisztítás, kompakt tervezés
- Max. 40 °C-ig használható, max. 1.3 bar nyomás
- Nagyon finom szűrés (20-25 micron)
- Nem szükséges hozzá váltószelep!



Cserélhető szűrőpatron



Könnyű tisztítás



Szűrő keresztmetszete

	Cikkszám	Átmérő (mm), B	Csatlakozási méret	m ³ /h	Tartály súlya (kg)	Szűrési felület (m ²)	Magasság (mm), A	Szélesség (mm) C	Kedv.	Nettó ár	Bruttó ár	
StarClear	SZP 050	203	1 1/2	5.7	6	2.3	508	267	F	173 228	220 000	
	SZP 100			11.3	8	4.6	749		F	209 449	266 000	
StarClear Plus	HAY 234	267	2	20.4	12	8.4	746	330	F	293 701	373 000	
	HAY 236			39.7	15	16.3	1009		F	424 409	539 000	
Szűrőpatron	SZP 901	178					247		F	22 835	29 000	
	SZP 902						494		F	28 346	36 000	
	HAY 249						441		F	37 008	47 000	
	HAY 251			230					589	F	43 307	55 000
	HAY 252								724	F	52 756	67 000

SWIMCLEAR SINGLE

Patronos szűrőtartály

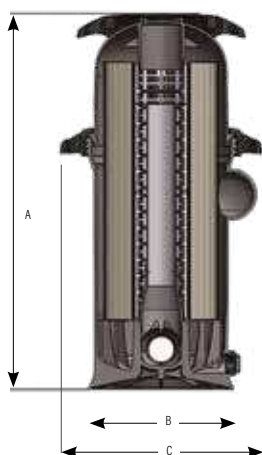
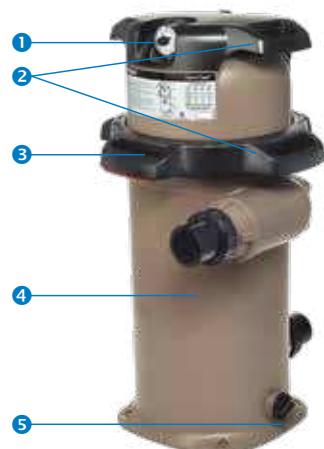


10 év
garancia
tartályra

5 év
készülék-
garancia

- Hatékony szűréstechnika medencékhez
- Könnyen cserélhető szűrőpatron
- Könnyű kezelhetőség és tisztítás, kompakt tervezés
- Max. 40 °C-ig használható, max. 1.3 bar nyomás
- Nagyon finom szűrés (20-25 micron)
- Nem szükséges hozzá váltószelepl!

SZP 518



Könnyen cserélhető szűrőpatron

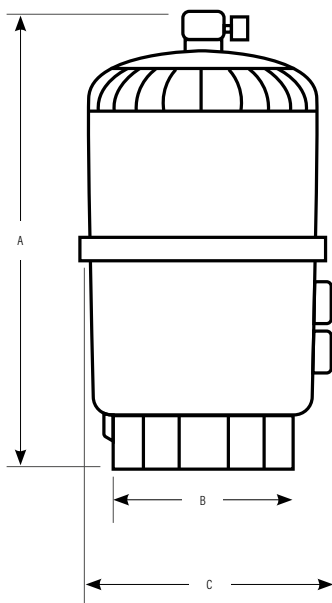
	Cikkszám	Átmérő (mm), B	Csatlakozási méret	m³/h	Tartály súlya (kg)	Szűrés felület (m²)	A (mm)	C (mm)	Kedv.	Nettó ár	Bruttó ár
Szűrőtartály	SZP 509	330	50/63	20	15	9.3	775	464	F	227 559	289 000
	SZP 514			25	16.8	14	857	464	F	259 843	330 000
	SZP 518			30	18.1	18.6	984	464	F	311 024	395 000
Szűrőpatron	SZP 911	263.9					499.1		F	48 031	61 000
	SZP 912						591.6		F	49 606	63 000
	SZP 913						718.6		F	59 843	76 000

SWIMCLEAR

Patronos szűrőtartály



- Hatékony szűrőtechnika medencékhez!
- Könnyen cserélhető szűrőpatron
- Könnyű kezelhetőség és tisztítás, kompakt tervezés
- Max. 40 °C-ig használható, max. 1.3 bar nyomás
- Nagyon finom szűrés (20-25 micron)
- Nem szükséges hozzá váltószelep!



Szűrőbilincs a két részből álló tartály rögzítésére



Szabványos csatlakozók



Felső diffúzor a megfelelő teljesítményelosztásért

Újszerű technológia a medence vízszűrés területén!



Szűrő tisztításhoz használjon Filtarex-et! (186. oldal)

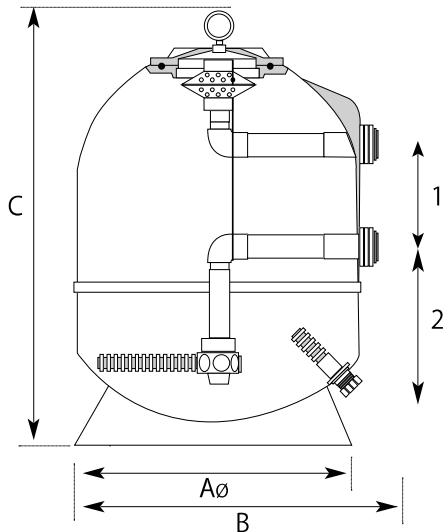
Cikkszám	Átmérő (mm), c	Csatlakozási méret	m³/h	Tartály súlya (kg)	Szűrési felület (m²)	A (mm)	Kedv.	Nettó ár	Bruttó ár
SZP 614	660	50	14	27	30	880	F	447 244	568 000
SZP 622			22	31	39	1030	F	474 803	603 000
HAY 265		50/63	30	36	49	1180	F	535 433	680 000
HAY 266		63	35	39	63,2	1330	F	642 520	816 000

AZUR

Laminált poliészter szűrőtartály



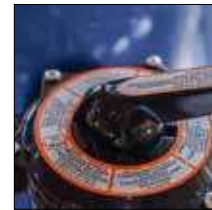
- Laminált poliészter szűrőtartály
- 6 állású oldalsó váltószelep, visszamosás figyelő kémlelő
- Nyomásmérő, leeresztőszelep
- Opcionálisan átlátszó tetővel is rendelhető



Belső elrendezés



Átlátszó fedéllel is rendelhető



Kedvező árú, kiváló minőségű tartály Spanyolországból!

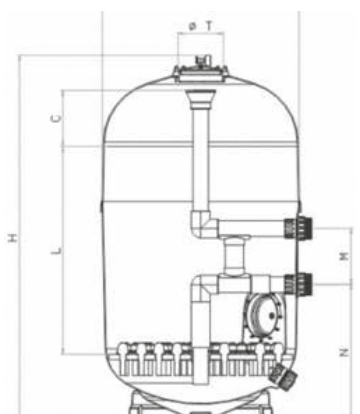
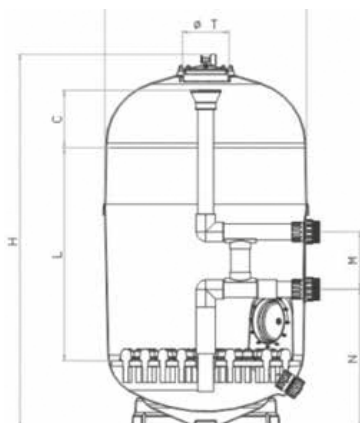


Cikkszám	Átmérő (mm)	Csatlakozási méret (mm)	Áramlás m ³ /h	Homok töltet (kg)	Üveg töltet (kg)	Kollektor karok száma	Kollektor karok hossza (mm)	Kedv.	Nettó ár	Bruttó ár
SZQ 001	500	11/2	10	100	80	8	140	C	130 709	166 000
SZQ 002	600	11/2	15	150	120	8	200	C	142 520	181 000
SZQ 003	750	2	24	300	240	16	140/200	C	248 032	315 000
SZQ 004	900	2	32	450	360	16	200	C	292 913	372 000

PONTAQUA

Laminált poliészter szűrőtartály

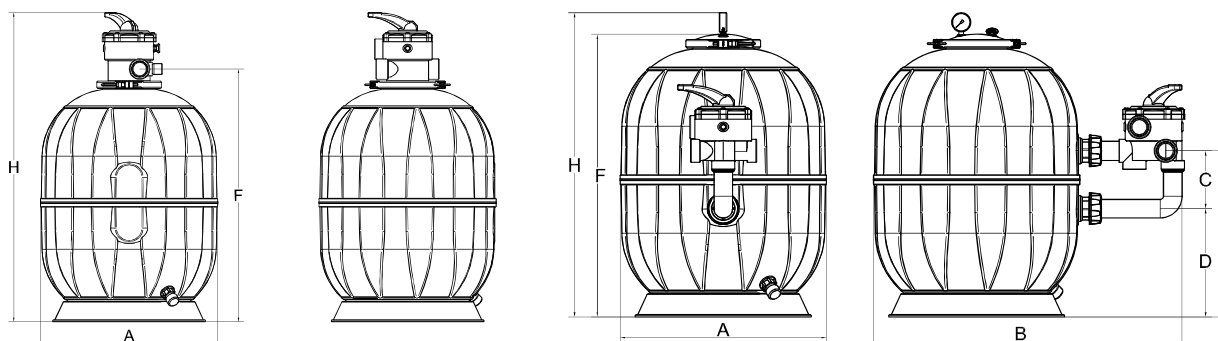
- Nagy szilárdságú laminált poliészter tartály oldalszeleppelt kivitelben
- Max. üzemi nyomás 2.5 bar, 4 bar nyomáson tesztelve
- Átlátszó tartálytető, nyomásmérővel
- 6 állású oldal váltószelep, visszamosás figyelő kémlelő
- UV álló kivitel, <40 °C üzemi hőmérséklet
- Leeresztőszelep
- A tartály testre 5 év garancia vonatkozik



Minőségi laminált
tartály Törökországból!

Cikkszám	Átmérő (mm), D	Csatlakozási méret (")	m ³ /h	Hömmög töltet (kg)	Szűrési felület (m ²)	A (mm)	B (mm)	C (mm)	Kedv.	Nettó ár	Bruttó ár
SZI 100	500	1 1/2	10	90	0.2	300	420	800	C	163 780	208 000
SZI 150	650	1 1/2	15	140	0.3	320	440	900	C	190 551	242 000
SZI 220	760	2	22	305	0.42	360	560	1030	C	254 331	323 000

- Polipropilén fröccsöntött tartály
- Üzemi nyomás 1.5 bar, 4 bar nyomáson tesztelve
- 6 állású oldal váltószelep, visszamosás figyelő kémlelő
- 5–40 °C üzemi hőmérséklet
- Nyomásmérő, leeresztőszelep
- Hatutas váltószeleppel



A méltán népszerű tartály elérhető már az Aqualingnél is!

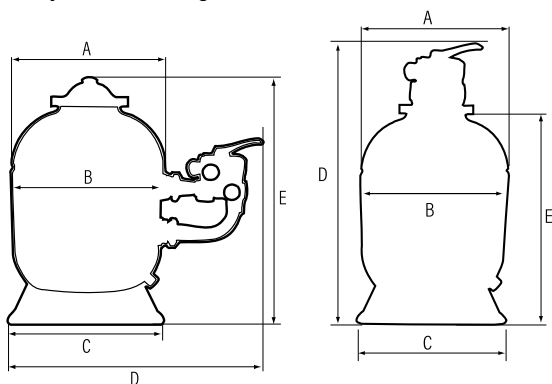
A 2023-as modell a készlet erejéig kapható.

	Cikkszám	Átmérő (mm), A	Csatlakozási méret (mm)	m ³ /h	Homok töltet (kg)	F (mm)	H (mm)	Kedv.	Nettó ár	Bruttó ár
Oldal szeleppel	AQP 006	450	50	6	75	585	645	C	130 709	166 000
	AQP 010	530	50	10	100	735	795	C	140 157	178 000
	AQP 014	620	50	14	150	770	830	C	152 756	194 000
	AQP 022	790	63	22	200	955	1010	C	244 882	311 000
	AQP 035	950	63	35	450	970	1025	C	414 961	527 000
Top szeleppel	AQP 106	450	50	6	75	600	770	C	130 709	166 000
	AQP 110	530	50	10	100	756	926	C	140 157	178 000
	AQP 114	620	50	14	150	792	962	C	152 756	194 000

POWERLINE

Szűrőtartály

- HDPE szűrőtartály
- 6 utas top vagy oldalszelepes tartály
- Víztelenítő dugóval
- Kiváló ár/érték arány
- Hayward minőség



A legnépszerűbb
Hayward szűrőtartály!

	Cikkszám	Átmérő (mm), B	Csatlakozási méret	m ³ /h	Tartály súlya (kg)	Szűrési felület (m ²)	Homok töltet (kg)	D (mm)	E (mm)	Kedv.	Nettó ár	Bruttó ár
Top szeleppel	SZH 050	350	1 1/2	5	10	0.1	25	805	545	F	69 291	88 000
	SZH 060	400	1 1/2	6	12	0.12	50	858	598	F	77 953	99 000
	SZH 100	500	1 1/2	10	17	0.20	100	989	729	F	118 898	151 000
	SZH 140	600	1 1/2	14	24	0.28	150	1097	837	F	125 984	160 000
Oldal szeleppel	SZH 111	500	1 1/2	10	17	0.20	100	825	810	F	159 055	202 000
	SZH 141	600	1 1/2	14	24	0.28	150	875	920	F	172 441	219 000

QP CORAL

Laminált szűrőtartály poliészter gyantából és üvegszálból



- Teljesen korróziógátló, PVC diffúzorokkal.
- Műanyag fedél, csavaros rögzítéssel.
- Belső szűrőrendszer kollektorkarokon keresztül.
- Tartalmazza a nyomásmérőt és az automatikus légtelenítőt



Belső elrendezés



Felső fedél légtelenítővel

Cikkszám	Ø szűrő	Csatlakozó		Áramlás m³/h	Medence méret M3			Szűrőfelület m²	Homok kg	Kavics kg	Szivattyú LE	Kedv.	Nettó ár	Bruttó ár
		mm	zoll		4H	6H	8H							
SZQ 301	1200	75	2½"	33	132	198	264	1.13	1100	300	2	C	992 913	1 261 000
SZQ 302	1400	90	3"	46	184	276	368	1.54	1200	400	3	C	1 146 457	1 456 000
SZQ 303	1600	110	4"	60	240	360	480	2.01	1800	400	4	C	1 391 339	1 767 000
SZQ 304	1800	110	4"	76	304	456	608	2.54	2600	900	5	C	1 811 811	2 301 000
SZQ 305	2000	125	4½"	94	376	546	752	3.14	3300	1200	6	C	2 248 819	2 856 000
SZQ 306	2400	140	5"	135	540	810	1080	4.52	4900	2000	10	C	2 792 126	3 546 000

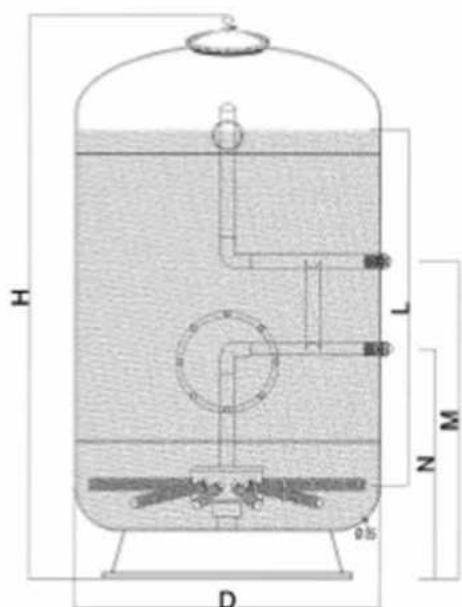
Szűrési sebesség m³/m²/h = 30



PONTAQUA MAGASÍTOTT SZŰRŐTARTÁLY

Laminált poliészter szűrőtartály

- Nagy szilárdságú laminált poliészter tartály oldalszeleppelt kivitelben
- Kollektor karos változat, 1 m-es szűrőágy magasság
- Max. üzemi nyomás 2 bar, 4 bar nyomáson tesztelve
- <40 °C üzemi hőmérséklet
- Tartalmazza a váltószelepet
- A tartály testre 5 év garancia vonatkozik
- 250 mm-es tartálytető, nyomásmérő, leeresztő szelep



Cikkszám	Átmérő (mm), D	Csatlakozási méret (")	m ³ /h	Tartály súly (kg)	Homok töltet (kg)	Szűrési felület (m ²)	L (mm)	M (mm)	N (mm)	H (mm)	Kedv.	Nettó ár	Bruttó ár
SZI 165	650	1 1/2	16.5	70	570	0.33	1000	125	730	1700	C	495 276	629 000
SZI 182	820	2	25	85	825	0.5	1000	230	670	1750	C	743 307	944 000
SZI 195	950	2 1/2	35	120	1275	0.7	1000	270	665	1760	C	907 874	1 153 000

POWERLINE SZŰRŐSZETTEK

- 6 utas váltószeleppel,
- 38 mm-es tömlővel,
- nyomásmérővel,
- kémlelőablakkal,
- alaplapra szerelve



Cikkszám	Tartály átmérő (mm)	Átfolyás m³/h	Szűrési felület (m²)	Homoktöltet súlya (kg)	Szivattyú teljesítménye (LE)	Kedv.	Nettó ár	Bruttó ár
VHO 049	350	5	0.10	25	0.25	F	166 929	212 000
VHO 069	400	6	0.13	50	0.33	F	177 165	225 000
VHO 089	500	8	0.20	100	0.5	F	227 559	289 000
VHO 119	500	10	0.20	100	0.75	F	233 858	297 000
VHO 149	600	14	0.28	150	1	F	253 543	322 000

SANDY HOMOKSZŰRŐ

- 4 és 6 állású TOP váltószeleppel
- Előszűrős szivattyúval
- Alaplapra szerelve
- Kiváló ár/érték arány



Cikkszám	Tartály átmérő (mm)	Áramlási teljesítmény (m³/h)	Homoktöltet súlya (kg)	Szivattyú teljesítménye (LE)	Váltószelep	Súly (kg)	Kedv.	Nettó ár	Bruttó ár
VHO 041	300	4	20	0.25	4 utas	9.2	C	70 866	90 000
VHO 051	300	6	20	0.35	4 utas	9.8		77 953	99 000
VHO 081	450	8	60	0.75	6 utas	23		106 299	135 000
VHO 111	550	11	120	1	6 utas	24.8		127 559	162 000

AUTOMATA VÁLTÓSZELEPEK

PERAQUA/PRAHER KÉZI VÁLTÓSZELEPEK

10 év garancia váltószelep házra

Cikkszám	Terméknév	Csatlakozó méret	Kedv.	Nettó ár	Bruttó ár
VSZ 150	TOP váltószelep	1 1/2	C	49 606	63 000
VSZ 151	SIDE váltószelep			33 071	42 000
VSZ 163	SIDE váltószelep	2		73 228	93 000
VSZ 190	SIDE váltószelep	3		382 677	486 000



PERAQUA/PRAHER AUTOMATA VÁLTÓSZELEPEK

- **Easy II** - Külső vezérlés, hiba kiolvasás, könnyen illeszthető az általános szűrő márkákhoz, szivattyú figyelés
- **Control** - teljesen automatizált visszamosó rendszer, intelligens elektronikus vezérlőrendszer, könnyen akár utólagosan is felszerelhető
- Minden Aquastar automata váltószelep IP65 védettségű



Peraqua Aquastar	Cikkszám	csatlakozás	Feszültség	Időkapcsoló	Nyomáskapcsoló	Digitális időzítő	Szűrő szivattyú óra	Fűtés vezérlés	Szolár vezérlés	Vízszint vezérlés	Kézi felülírás	Csatorna, szűrés, visszamosás, oblitálás, keringetés	Zárt / Téli pozíció	Kedv.	Nettó ár	Bruttó ár
easy II	VSZ 261	1 1/2	230	x		-	-	-	-	-		x	-	C	706 299	897 000
	VSZ 265	2													741 732	942 000
control	VSZ 266	1 1/2	24 - 230	-	x	x	x	x	x	x	x	x	x	C	1 316 535	1 672 000
	VSZ 269	2													1 365 354	1 734 000
	VSZ 291	3													2 010 236	2 553 000

HAYWARD KÉZI VÁLTÓSZELEPEK



HAY 283



HAY 272



HAY 287
HAY 273
HAY 275

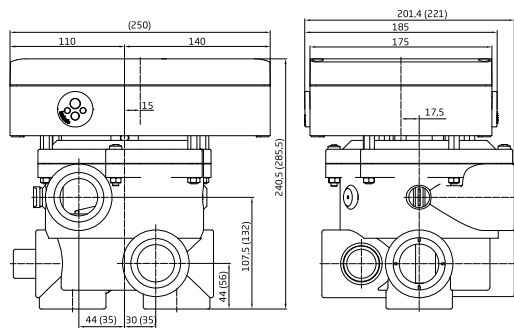
Cikkszám	Terméknév	Csatlakozó méret	Kedv.	Nettó ár	Bruttó ár
HAY 272	Hayward kézi váltószelep TOP	1 1/2	F	50 394	64 000
HAY 273	Hayward kézi váltószelep SIDE			73 228	93 000
HAY 275	Hayward kézi váltószelep SIDE			98 425	125 000
HAY 283	Hayward kézi váltószelep SIDE	2		101 575	129 000
HAY 287	Hayward kézi váltószelep SIDE	1 1/2		95 276	121 000

BADU

BADU OMNITRONIC AUTOMATA VÁLTÓSZELEP

Megbízható és időtakarékos megoldás a kézi visszamosás helyett.

- 6 utas automata váltószelep
- Max. 1 kW szivattyú teljesítményig
- Opcionális csatlakozási lehetőség: szintszabályozó, nyomáskapcsoló



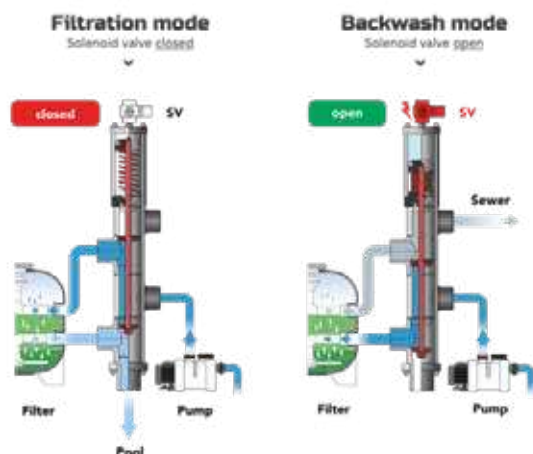
Cikkszám	Csatlakozás	Feszültség	Időkapcsoló	Nyomáskapcsoló	Digitális időzítő	Szűrő szivattyú óra	Fűtés vezérlés	Szolár vezérlés	Vízszint vezérlés	Kézi felülírás	Csatorna, szűrés, visszamosás, öblítés, keringetés	Zárt / Téli pozíció	Ked.	Nettó ár	Bruttó ár
BAD 104	1 1/2	230	x		x	x	x	x	x	x	x	x	C	382 677	486 000
BAD 105	2													395 276	502 000

BESGO

A legjobb automata öblítőszelep

A Svájcban 1980 óta gyártott Besgo 5-utú szelep egy pneumatikus szelep, amely egyszerű, hatékony és biztonságos módon automatizálja a homokszűrő visszamosását.

A hagyományos 6-utú szelepekhez képest nagyobb visszamosási sebességnek köszönhetően a Besgo 5-utú szelep kiváló visszamosási eredményeket garantál, és lehetővé teszi, hogy a karbantartásra fordított idő csökkentésével megnövelje a medencéje komfortját.



- Teljesen automatizált visszamosás
- 2x kisebb nyomásesés, mint a 6-utú szelepeknél
- Nagy biztonság és visszamosási hatékonyság
- Kiemelkedő megbízhatóság

A BESGO 5-UTÚ SZELEPEK ELŐNYEI

- Alacsony nyomásesés: Nagyobb visszamosási sebességet és hatékonyságot biztosít, mint a hagyományos 6 utú szelepek.
- Nagy telepítési rugalmasság: Közvetlenül a szűrőre vagy falra szerelhető (90°-ban elforgatható csatlakozások).
- Nagyon biztonságos működtetés: A szelep elektromos hiba esetén automatikusan visszatér "Szűrési üzemmódba".
- Gyors működés: üzemmód váltás a szűrőszivattyú kikapcsolása nélkül!
- Swiss Made: Kiváló minőségű termék, amely kiemelkedő megbízhatóságot biztosít.
- TÜV Rheinland tanúsítvánnyal rendelkezik.
- A különböző, ismert homokszűrő márkákhoz igazítva: DN40 (D50 mm) és DN125 (D140 mm) között kapható szelepek.

BESGO - 3-UTÚ SZELEPEK

A BESGO 3-utú szelepek ugyanazokkal az előnyökkel bírnak, mint az 5-utú szelepeknek: gyors átkapcsolás a szivattyú kikapcsolása nélkül, csupán 0,3 bar nyomásvesztés, kiemelkedő megbízhatóság.

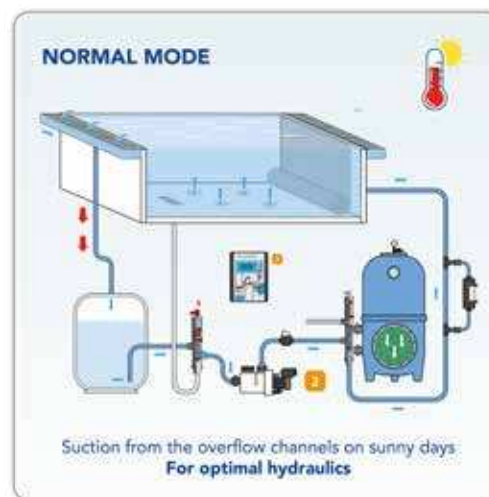


Felhasználási területük elsősorban:

- Két vízi élményelem működtetése egy szivattyúval
- Automatikus visszamosás
- Energiatakarékos üzemmód feszített víztükrű medencékhez
- Szökőkutak vezérléséhez

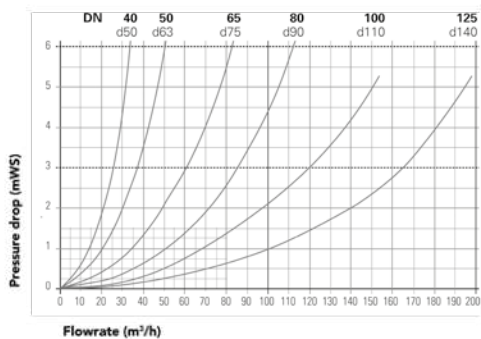
AUTOMATIKUS VISSZAMOSÁS közvetlenül a medencéből

A Besgo 3-utú szelep beépítésével a visszamosások automatikusan elvégezhetők a medence fenékürítőjéből. Ez hatékonyabb visszamosásokat és jelentős pénzmegtakarítást lehetővé tesz Önnek!



- A visszamosások a medencében lévő legtisztább vízzel történnek.
- A nagyobb nyomás optimalizálja a visszamosási sebességet és hatékonyságot.
- Jelentős költséget takaríthat meg a kiegyenlítő tartály méretének csökkentésével!
- A szkimmeres medencékben, különösen a vékony szkimmerrel rendelkező medencékben a Besgo 3-utú szelep használata biztosítja, hogy elegendő medencevíz álljon rendelkezésre a visszamosáshoz.

A Besgo 5-utú szelep egy pneumatikus szelep, amely egyszerű, hatékony és biztonságos módon automatizálja a homokszűrő visszamosását. A hagyományos 6-utú szelepekhez képest nagyobb visszamosási sebességnek köszönhetően a Besgo 5-utú szelep kiváló visszamosási eredményeket garantál, és lehetővé teszi, hogy a karbantartásra fordított idő csökkentését.



A BESGO 5-UTÚ SZELEPEK ELŐNYEI

- Alacsony nyomásesés: Nagyobb visszamosási sebességet és hatékonyságot biztosít, mint a hagyományos 6 utú szelepek.
- Nagy telepítési rugalmasság: Közvetlenül a szűrőre vagy falra szerelhető (90°-ban elforgatható csatlakozások).
- Nagyon biztonságos működtetés: A szelep elektromos hiba esetén automatikusan visszatér "Szűrés üzemmódba".
- Gyors működés: üzemmód váltás a szűrőszivattyú kikapcsolása nélkül!
- Swiss Made: Kiváló minőségű termék, amely kiemelkedő megbízhatóságot biztosít.
- TÜV Rheinland tanúsítvánnyal rendelkezik.

BESGO - 3-UTÚ SZELEPEK

- A BESGO 3-utú szelepek ugyanazokkal az előnyökkel bírnak, mint az 5-utú szelepeknek: gyors átkapcsolás a szivattyú kikapcsolása nélkül, csupán 0,3 bar nyomásvesztés, kiemelkedő megbízhatóság.

Cikkszám	Megnevezés	Kedv.	Nettó ár	Bruttó ár
Automata 5-utú szelepek				
BES 050	D50 mm / 1.5" 125 mm (Astral, Behncke, Fiberplast)	C	340 945	433 000
BES 051	D50 mm / 1.5" 140 mm (QP, Pontaqua)		Érdeklődjön!	
BES 052	D50 mm / 1.5" 152 mm (Hayward)		340 945	433 000
BES 053	D50 mm / 1.5" 230 mm (Astral)		340 945	433 000
BES 063	D63 mm / 2" 140 mm (Kripsol, QP, Pontaqua, Behncke)		372 441	473 000
BES 064	D63 mm / 2" 152 mm (Hayward)		372 441	473 000
BES 065	D63 mm / 2" 230 mm (Astral)		372 441	473 000
BES 900	Backwash valve incl. 3/2 230 V solenoid valve		744 094	945 000
BES 901	Installation unit 3/8" besgo - water pressure control		62 205	79 000
Automata 3-utú szelepek				
BES 350	DN 40 / Ø 50 mm incl. 3/2 230V solenoid valve Hydraulic: 26 m³/h => 0.3 bar pressure drop	C	282 677	359 000
BES 363	DN 50 / Ø 63 mm incl. 3/2 230V solenoid valve Hydraulic: 37 m³/h => 0.3 bar pressure drop		311 811	396 000
BES 375	DN 65 / Ø 75 mm incl. 3/2 230V solenoid valve Hydraulic: 61 m³/h => 0.3 bar pressure drop		411 811	523 000
BES 390	DN 80 / Ø 90 mm incl. 3/2 230V solenoid valve Hydraulic: 85 m³/h => 0.3 bar pressure drop		619 685	787 000

SZŰRŐKÖZEGEK

A medencevízbe, különösen a kültéri medencék esetében jelentős mennyiségű szennyező anyag kerül, amiket a szűrőtartályba helyezett szűrőközeg hivatott eltávolítani. A szűrés minősége, és az optimális szűrőközeg kiválasztása több tényezőtől függ, ezek közül csak néhányat emelnénk ki.

Szennyeződés típusa	Méret (mikron)	Részecskék részaránya (súlyszázalék)
Durva por	100 - 200	85%
Finom por	10 - 25	10%
Emberi haj	70 - 100	2,5%
Nagyszemcséjű pollen	60 - 80	2%
Finom pollen	15 - 30	0,2%
Elhalt bőrsejtek	10 - 30	0,15%
Pihe	60 - 80	0,1%
Algák	10 - 200	0,1%
Baktériumok	0,5 - 5	0,003%

Minden szűrőközegrre érvényes: minél lassabb az áramlási sebesség, annál jobb a szűrés hatékonysága.

A medencés gyakorlatban a szűrőtartályokat a magánmedencékhez 50 m/óra lineáris átfolyási sebességre tervezik (a tartály térfogatára erre az átfolyási sebességre van megadva) – ennél gyorsabb áramlás esetén már nem lenne elégséges a szűrés hatékonysága. Viszont amennyiben enyhén túlméretezett szűrőt alkalmazunk, ezzel az áramlási sebesség csökken, és a szűrés hatékonysága is jelentősen megnő.

Az áramlási sebesség csökkentésének a visszamosás hatékonysága szab határt – emiatt előnyt élveznek egyrészt a változtatható fordulatszámú szivattyúk, másrészt a kisebb fajsúlyú szűrőközegek.

Céljaink közt szerepel, hogy a medencevíz szűrésre is célszerű, jó hatásfokú alternatívákat kínáljunk a szűrőközegek tekintetében is. Választékunkkal különböző méretű, jellegű és elhelyezkedésű medencék igényeinek, az eltérő vásárlói preferenciáknak is meg tudunk felelni.

Töltőtömeg mennyisége különböző méretű szűrőtartályokba (kg):

	Szűrőhomok	Szűrőüveg	Zeolit
D300-as Sandy	20	17	12
D350-es Sandy	25	22	16
D400-es (pl. Powerline 6 m ³ /h)	50	43	31
D500-as (pl. AZUR 10 m ³ /h)	85	73	53
D600-as (pl. AZUR 14 m ³ /h)	150	129	93
D750-es (pl. Vienna 22 m ³ /h)	180	155	110
D900-as (pl. Vienna 32 m ³ /h)	260	224	160
1050 cm-es közületi szűrőtartály	1300	1118	810
Kiszerezés:	25 kg / zsák	20 kg / zsák	25 kg / zsák
	BigBag 1000 kg*		BigBag 1000 kg*

* Kérje egyedi árajánlatunkat a BigBag kiszerezésre

Összehasonlító táblázat

	Szűrőhomok	Szűrőüveg	Zeolit
Alapanyag	bányászott kvarchomok	újrahasznosított üveg	bányászott zeolit ásvány
Gyártás energiaigénye	magas	közepes	közepes
Jellemző szemcseméret	0,4 - 0,8 mm	0,5 - 1 mm	0,6 - 1,8 mm
Kiszűrt részecskék mérete	35-40 mikron	20-25 mikron	3-30 mikron
Hidraulikus ellenállás	magas	közepes	alacsony
Tömörödési hajlam	magas	alacsony	alacsony
Biofilm képződés veszélye	magas	alacsony	közepes
Porozitás	alacsony	nincs	magas
Mechanikai szűrés hatékonysága	közepes	magas	magas
Ioncserés szűrés	nincs	nincs	igen
Visszamosás hatékonysága	alacsony	magas	közepes
Regenerálás	visszamosással	visszamosással	regenerálható
Élettartam	2-4 év	5 - 10 év	4 - 5 év
Térfogattömeg kg/m ³	1450	1250	900

ZEOLIT

A kerti tavak és biomedencék elterjedt és bevált szűrőközege, a zeolit mint ásvány egyedi tulajdonságainak köszönhetően helyet követel magának a medencevíz szűrésében is.

A zeolitok mikropórusos alumíniumszilikát ásványok, amelyek háromdimenziós kristályszerkezettel rendelkeznek. A zeolitokban lévő apró lyukak teszik lehetővé, hogy az egészen apró, 2-3 mikronos részecskéket és a molekula méretű szennyeződések is magukba zárják.

A különböző lelőhelyekről származó zeolitok elsődleges minőségi jellemzője a klinoptiolit tartalom, amely lelőhelytől függően eltérő. Hatékony vízszűrésre csak a magas klinoptiolit tartalmú ásvány alkalmas. A cégünk által forgalmazott zeolit szűrőközeg klinoptiolit tartalma meghaladja a 80%-ot.

A zeolitok szűrőképessége három különböző tényezőtől adódik: makroszűrésből (a szűrőközeg szemcséi között fennakadó szennyeződések), mikroszűrésből (a zeolit ásvány pórusaiban „foglyul ejtett” szennyeződések), és az ioncserés tisztításból. Ez utóbbinak köszönhető, hogy a zeolit, amelynek külső felülete a porozitás miatt különként mintegy 30.000

m², képes megkötni az ammóniumot, és ezzel a kellemetlen szagú kloraminok létrejöttét akadályozzák meg (a zeolit különként mintegy 23 gramm NH₄⁺ megkötésére képes). Az ammóniumon kívül a foszfátokat is csapdába ejti, ami jelentős előny az algaképződés fékezése szempontjából.

A zeolit regenerálható szűrőközeg, ami azt jelenti, hogy a mikropórusokba zárt szennyeződések kimoshatók, és ezzel megnövelhető a szűrőközeg élettartama. A regenerálás 10%-os sóoldatban való áztatást jelent (1 kg konyhasó 10 liter vízben való feloldásával és szűrőtartályba öntésével). Ebben az oldatban kell 2 óráig állni hagyni a zeolitot, majd visszamosással és öblítéssel eltávolítani a sóoldatot a kioldódott szennyeződésekkel együtt.

A környező országokban évek óta sikeresen alkalmazzák a zeolitot nagy méretű közületi szűrőtartályokban is, ahol jelentős előnyük a kiváló szűrés teljesítmény mellett a kisebb ömlesztett sűrűség (könnyebb behordás), a kedvezőbb fajlagos szállítási költség, és a homokhoz képest számottevően nem magasabb bekerülési költség köbméterenként.

ZEO 100



ZEO 300



Cikkszám	Megnevezés	Kedv.	Nettó ár	Bruttó ár
ZEO 100	ZeoAqua zeolit 0,6-1,8 mm	C	5 354	6 800
ZEO 200	ZeoAqua zeolit 1,0-2,5 mm		5 354	6 800
ZEO 300	ZeoAqua zeolit 2,5-5,0 mm		5 354	6 800

SZŰRŐÜVEG

A szűrőüveg gyártási hulladékból vagy újrahasznosított üvegből készül darálással, tisztítással és osztályozással. Nagy tisztaságú, kiváló szűrőképességű anyagról van szó, amely jóval kevésbé hajlamos a tömörödéssre, mint a szűrőhomok, és a biofilm kialakulásának esélye is elenyésző. Használatával jelentős mennyiségű energiát és vegyszert lehet megtakarítani, mivel kisebb a hidraulikus ellenállása mint a homoké, és a visszamosás gyakorisága és időtartama is kisebb. A vegyszerezés szempontjából előny, hogy a klór hatóerejét nem a szűrőben lévő biofilm emészteli fel, így jelentősen kevesebb

a medence klórfogyasztása, valamint pelyhesítőt is alig, vagy egyáltalán nem szükséges használni a kiváló szűrési eredmény eléréséhez.

Szűrőképessége jobb, mint a homoké: laboratóriumi mérések alapján, a 20-25 mikronos részecskéket több, mint 90%-os hatékonysággal, az ennél nagyobb részecskéket pedig szinte teljes egészében kiszűri. Pelyhesítő használata lehetséges, de a legtöbb esetben nem indokolt. Klórsokk alkalmazására a biofilm eltávolítására nincs szükség. A szűrőüveg a leghosszabb élettartamú szűrőközegünk, várható élettartama legalább 5-10 év.



SZH 941
SZH 942
SZH 943



SZH 951

SZŰRŐHOMOK

A természetes kvarchomok még mindig a legelterjedtebb szűrőközeg a medencék világában. Előnye hogy viszonylag olcsó, és jó hatékonysággal szűri ki a kb. 35-40 mikronnál nagyobb szennyeződések. Ez egy átlagos használatú kültéri medencébe kerülő szilárd szennyeződések döntő hányadát, közel 90%-át ki tudja szűrni. A 30-35 mikronnál kisebb szennyeződések pelyhesítő folyadék alkalmazásával szűrhetők ki.

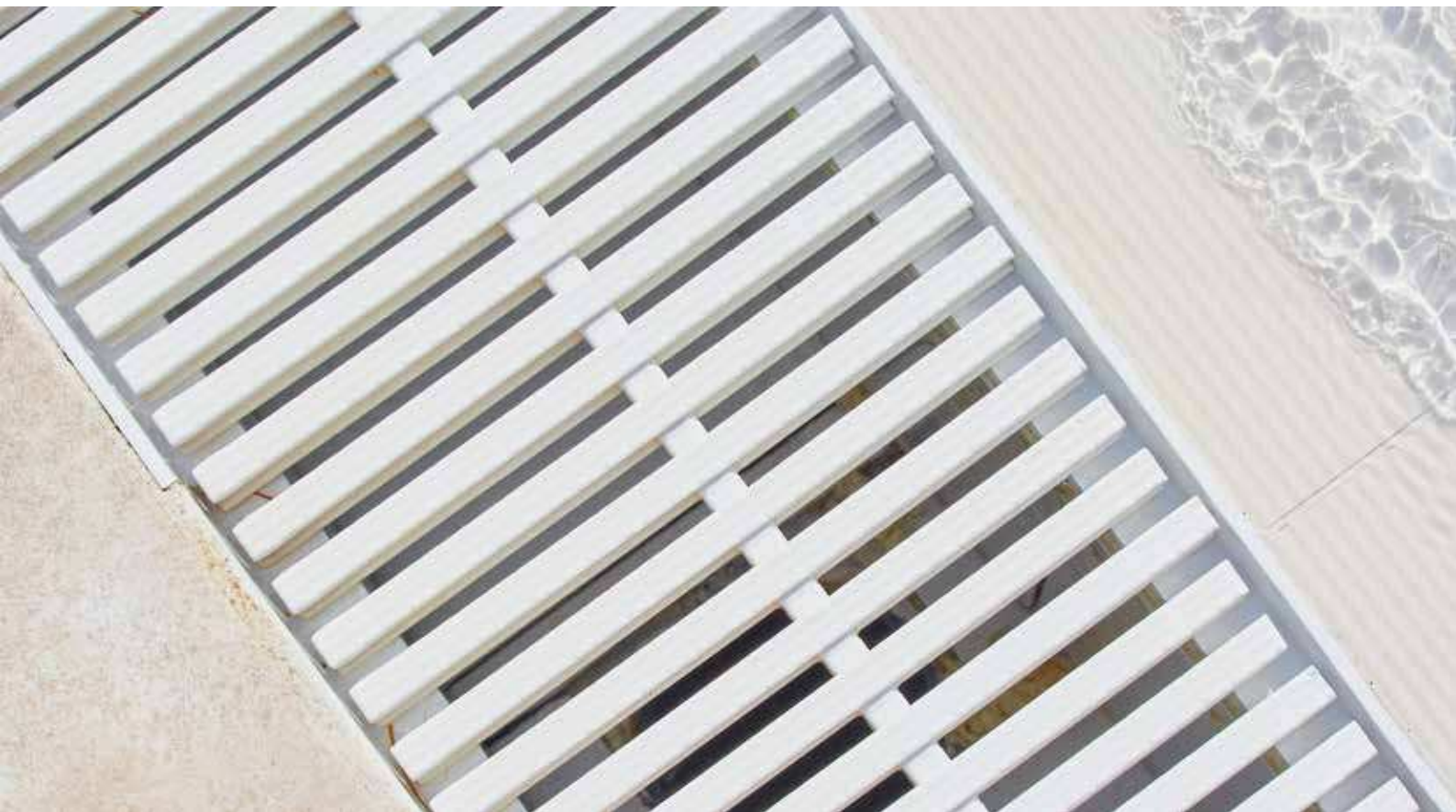
A szűrőhomok hátrányai közé tartozik, hogy hajlamos a tömörödéssre (főleg kemény víz esetén, a kvarchomok képes szinte beton keménységűvé összeállni), valamint a kisebb áramlási sebességű helyeken megtelepedhetnek a baktériumok, amelyek biofilm létrehozásával védekeznek a környezeti behatások ellen. A biofilmet a medencevízbe adagolt időnkénti intenzív klórsokk, vagy a szűrőtartály közvetlen, erőteljes klórozásával lehet eltávolítani.



Cikkszám	Megnevezés	Kedv.	Nettó ár	Bruttó ár
SZH 941	Szűrőüveg 0,5-1,0 mm 20 kg	C	6 220	7 900
SZH 942	Szűrőüveg 1,0-3,00 mm 20 kg		6 220	7 900
SZH 943	Szűrőüveg 3,00-6,00 mm 20 kg		6 220	7 900
SZH 901-1	Kvarchomok szűrőtöltet 0,4-0,8 mm / 25 kg		4 173	5 300
SZH 902-1	Kvarchomok szűrőtöltet 0,7-1,2 mm / 25 kg		4 331	5 500
SZH 903-1	Kvarchomok szűrőtöltet 1,0 - 2,0 mm / 25 kg		3 780	4 800
SZH 904-1	Kvarchomok szűrőtöltet 2,0 - 4,0 mm / 25 kg		3 543	4 500
SZH 951	Szűrőüveg 0,5-1,2 mm 25 kg		7 638	9 700

Fehér termékek

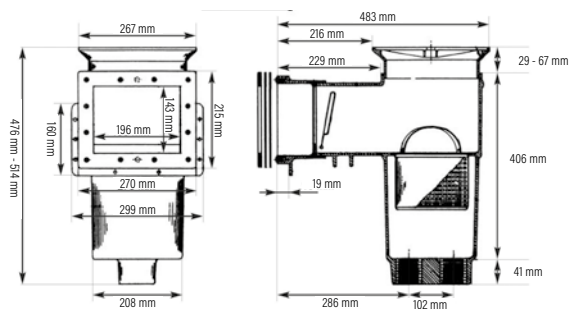
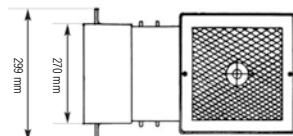
Autoskim™ szkimmer	054
Prémium szkimmer	055
Mirror szkimmer	056
Kripsol szkimmer	057
Szkimmer kiegészítők	057
Vákumtárcsák szkimmerhez	059
Fenekürítők örvénymentes ráccsal	059
Fenekürítők lapos ráccsal	060
ABS oldal és padló befűvők	061
Oldal és padlóbefűvők	062
Rozsdamentes padlóbefűvők	062
Hayward falátvezetések	063
Falátvezetések	063
Elszívó elemek	064
Masszázelemek	064
Pneumatikus és piezoelektromos nyomógombok	065
Egyéb elemek és dugók	065
Egyéb elemek	066
Túlfolyórácsok	067



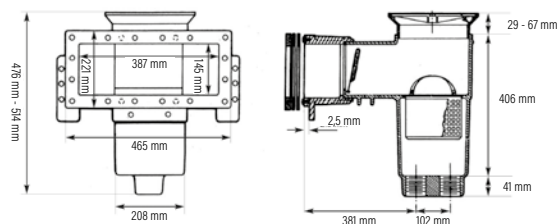
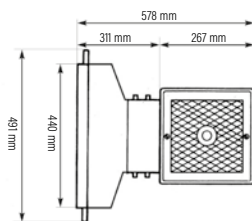
AUTOSKIM™ SZKIMMER

KESKENY SZÁJÚ SZKIMMER
- RÖVID

MDI 101

SZÉLES SZÁJÚ SZKIMMER
- RÖVID

HAY 602

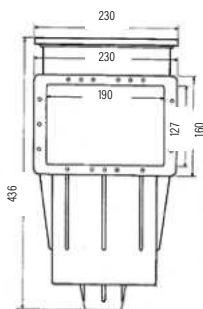


Leírás	Szín	Fóliás	Kedv.	Nettó ár	Bruttó ár
Keskeny szájú szkimmer - rövid	fehér	MDI 101	F	85 039	108 000
Széles szájú szkimmer - rövid	fehér	HAY 602	F	99 213	126 000

PRÉMIUM SZKIMMER

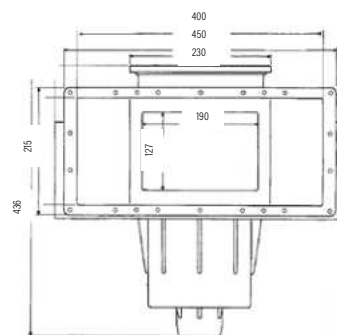
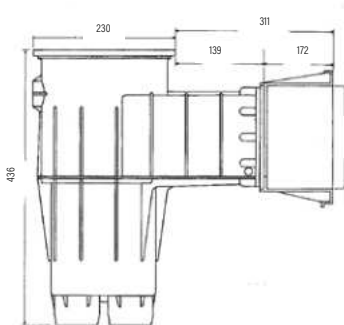
KESKENY SZÁJÚ SZKIMMER - HOSSZÚ

COF 107
COF 109



SZÉLES SZÁJÚ SZKIMMER - HOSSZÚ

COF 114
COF 117



COF 110



COF 210



COF 118



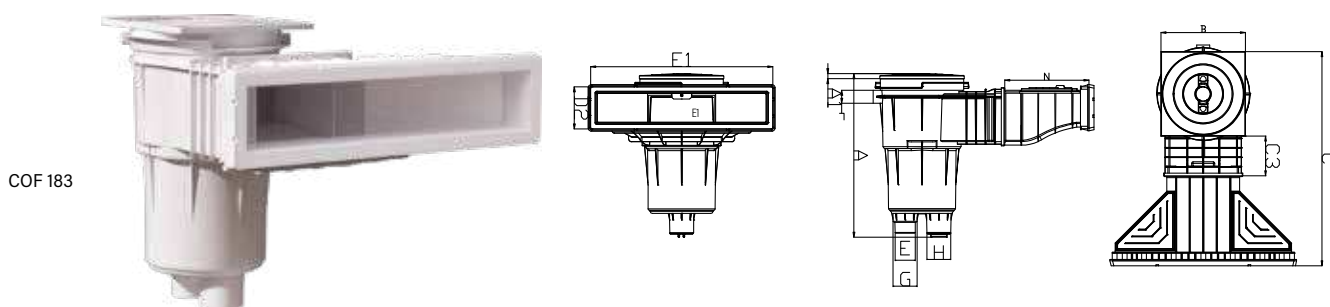
COF 212



COF 213

Leírás	Szín	Betonos	Fóliás	Kedv.	Nettó ár	Bruttó ár
Keskeny szájú szkimmer - hosszú	fehér	COF 107		F	32 283	41 000
Keskeny szájú szkimmer - hosszú	fehér		COF 109	F	41 732	53 000
Keskeny szájú szkimmer - hosszú	világosszürke		COF 210	F	50 394	64 000
Keskeny szájú szkimmer - hosszú	sötétszürke		COF 110	F	50 394	64 000
Széles szájú szkimmer - hosszú	fehér	COF 114		F	40 157	51 000
Széles szájú szkimmer - hosszú	fehér		COF 117	F	46 457	59 000
Széles szájú szkimmer - hosszú	világosszürke		COF 212	F	60 630	77 000
Széles szájú szkimmer - hosszú	sötétszürke		COF 118	F	60 630	77 000
Széles szájú szkimmer - hosszú	homok		COF 213	F	60 630	77 000

MIRROR SZKIMMER

EXTRA SZÉLES SZÁJÚ SZKIMMER
- HOSSZÚ

Színes változatban is kapható!



Ajánlott vízszint szabályzó COF 120

Dim.	A	C3	D2	E1	F	G	H	L	M	N
mm	483,8	117,4	142,5	539,1	60	70	70	38	38	249,2

Leírás	Szín	Fóliás	Kedv.	Nettó ár	Bruttó ár
Extra széles szájú szkimmer - hosszú	fehér	COF 183	F	85 827	109 000
Extra széles szájú szkimmer - hosszú	világosszürke	COF 184	F	90 551	115 000
Vízszintszabályzó, könnyen eltávolítható csappal	fehér	COF 120	F	33 858	43 000

KRIPSOL SZKIMMER

Fémfészkes változatban is elérhetőek

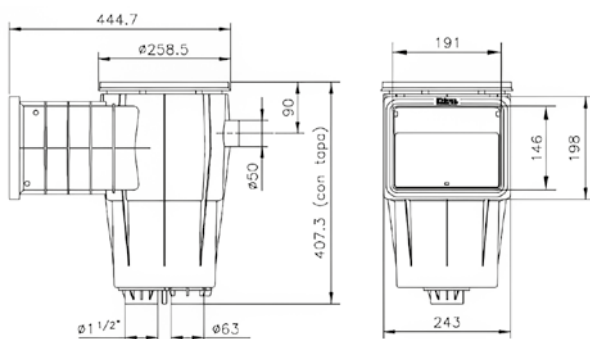
3 év
garancia



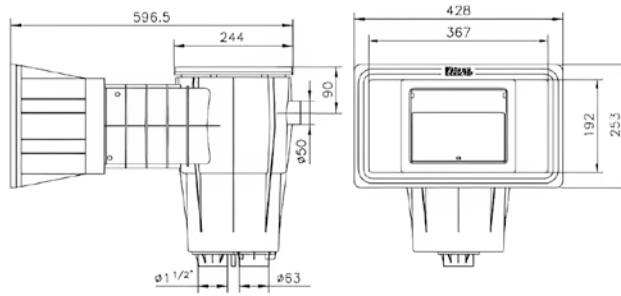
MDI 102
MDI 103



MDI 110



Keskeny szájú szkimmer - SKS



Széles szájú szkimmer - SKAL

Leírás	Szín	Betonos	Fóliás	Kedv.	Nettó ár	Bruttó ár
Keskeny szájú szkimmer - SKS	fehér	MDI 102		C	22 047	28 000
Keskeny szájú szkimmer - SKSL	fehér		MDI 103	C	31 496	40 000
Széles szájú szkimmer - SKAL	fehér		MDI 110	C	43 307	55 000
Szkimmer univerzális, fémfészkes	fehér		MDI 097	C	37 008	47 000
Szkimmer széles szájú, fémfészkes	fehér		MDI 098	C	53 543	68 000

SZKIMMER KIEGÉSZÍTŐK

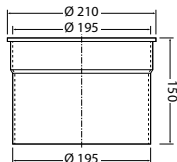
3 év
garancia



MDI 099



MDI 901



Leírás	Szín	Betonos	Fóliás	Kedv.	Nettó ár	Bruttó ár
Toldó gallér KRIPSOL és HAYWARD szkimerekhez	fehér	MDI 099		C	3 150	4 000
Toldó gallér MDI 101 szkimerekhez	fehér	MDI 901		F	7 874	10 000

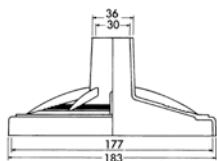


VÁKUMTÁRCSÁK SZKIMMERHEZ

3 év
garancia



COF 122



MDI 111



MDI 123

Leírás	Szín	Betonos	Fóliás	Kedv.	Nettó ár	Bruttó ár
Porszívócsatlakozó 38 mm deluxe	fehér	MDI 111		F	11 024	14 000
Porszívó csatlakozó 32/38 mm	fehér	MDI 123		F	11 024	14 000
Porszívó csatlakozó PRÉMIUM szkimmerhez	fehér	COF 122		F	4 882	6 200

FENÉKÜRÍTŐK ÖRVÉNYMENTES RÁCCSAL

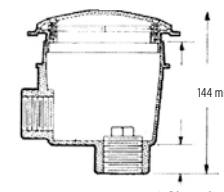
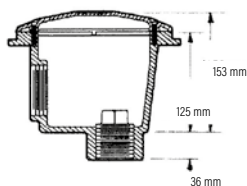
3 év
garancia



MDI 201



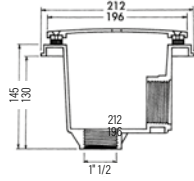
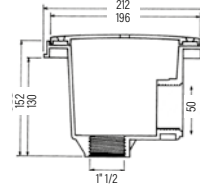
MDI 202



MDI 204

Leírás	Szín	Betonos	Fóliás	Kedv.	Nettó ár	Bruttó ár
Fenekürítő 1-1/2"	fehér	MDI 203		F	20 472	26 000
Fenekürítő 1-1/2"	fehér		MDI 201	F	21 260	27 000
Fenekürítő 2"	fehér	MDI 204		F	19 685	25 000
Fenekürítő 2"	fehér		MDI 202	F	21 260	27 000

FENÉKÜRÍTŐK LAPOS RÁCCSAL

COF 127
COF 128COF 129
COF 130

COF 204



COF 205



COF 206



MDI 128

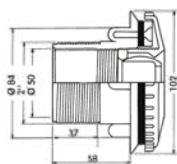


MDI 256

Leírás	Szín	Betonos	Fóliás	Kedv.	Nettó ár	Bruttó ár
Fenekürítő 2"	fehér	COF 127		F	27 559	35 000
Fenekürítő 2"	fehér		COF 128	F	33 858	43 000
Fenekürítő 1-1/2"	fehér	COF 129		F	25 197	32 000
Fenekürítő 1-1/2"	fehér		COF 130	F	32 283	41 000
Fenekürítő 2"	sötétszürke		COF 204	F	34 646	44 000
Fenekürítő 2"	világosszürke		COF 205	F	34 646	44 000
Fenekürítő 2"	homok		COF 206	F	34 646	44 000
Fenekürítő 2" SRP	fehér		MDI 256	F	14 961	19 000
Antivortex tető SRP Fenekürítőhöz	fehér		MDI 128	F	2 913	3 700

ABS OLDAL ÉS PADLÓ BEFŰVŐK

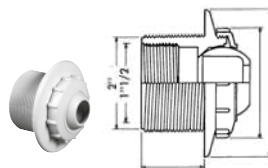
3 év
garancia



COF 139



COF 207 COF 208 COF 209



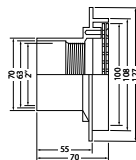
COF 137



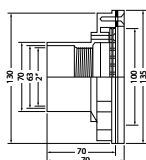
HAY 380 HAY 368



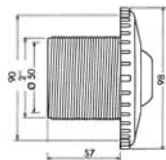
COF 140
COF 141



COF 140



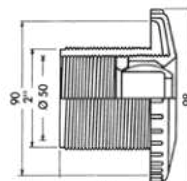
COF 141



COF 135



COF 136
COF 149



COF 138



HAY 309



MDI 303
MDI 313



HAY 379



HAY 381



MDI 311



MDI 312



MDI 315



HAY 383

Leírás	Szín	Betonos	Fóliás	Panel	Kedv.	Nettó ár	Bruttó ár
Befűvő, állítható, 2"/D50	fehér		COF 139		F	6 142	7 800
Befűvő, állítható, 2"/D51	sötétszürke		COF 207		F	7 874	10 000
Befűvő, állítható, 2"/D52	világosszürke		COF 208		F	7 874	10 000
Befűvő, állítható, 2"/D53	homok		COF 209		F	7 874	10 000
Befűvő, állítható, 2"/1-1/2"	fehér	COF 137			F	3 386	4 300
Befűvő, állítható, D63/2"	fehér	COF 140			F	7 874	10 000
Befűvő, állítható, D63/2"	fehér		COF 141		F	13 386	17 000
Befűvő, állítható, 2"/D50	fehér	COF 135			F	5 984	7 600
Befűvő, állítható, 2"/D50	fehér			COF 136	F	8 661	11 000
Befűvő, állítható, 2"/1-1/2"	fehér	COF 138			F	5 039	6 400
Befűvő, állítható, 2"/1-1/2"	fehér			COF 149	F	8 661	11 000
Alapelem + befűvőidom 19 mm	fehér	HAY 309			F	4 646	5 900
Alapelem + befűvőidom 19 mm	fehér			MDI 303	F	7 874	10 000
Alapelem + befűvőidom 25 mm	fehér			MDI 313	F	4 646	5 900
Befűvőidom réselt 1 ¹ / ₂	fehér	HAY 379			F	3 071	3 900
Befűvőidom 10 mm - 1 ¹ / ₂	fehér	HAY 380			F	2 992	3 800
Befűvőidom 12 mm - 1 ¹ / ₂	fehér	HAY 381			F	3 465	4 400
Befűvőidom 19 mm - 1 ¹ / ₂	fehér	MDI 311			F	3 071	3 900
Befűvőidom 25 mm - 1 ¹ / ₂	fehér	HAY 383			F	3 071	3 900
Padlóbefűvő állítható BIF 2"/50 mm - 12 m ³ /h	fehér	MDI 312			F	3 937	5 000
Padlóbefűvő állítható BIF 2"/50 mm - 12 m ³ /h	fehér		MDI 315		F	7 638	9 700
Befűvő BOL 20 2" - D50 - 5 m ³ /h	fehér		MDI 334		F	4 567	5 800
Alapelem + befűvőidom 19 mm	fehér		HAY 368		F	8 661	11 000

OLDAL ÉS PADLÓBEFÚVÓK

MDI 310



MDI 317



MDI 318



MDI 337



MDI 319



MDI 326



MDI 329



MDI 338



Leírás	Szín	Betonos	Fóliás	Kedv.	Nettó ár	Bruttó ár
Befúvó csőbe ragasztható D50		MDI 310		C	1 102	1 400
Alapelem + befúvóidom D50, 2"KM	fehér		MDI 317	C	5 118	6 500
Alapelem Tömítő karimával (rézfészkes) + befúvóidom D50, 2"KM	fehér		MDI 318	C	5 118	6 500
Padlóbefúvó csőbe ragasztható, Állítható D50	fehér	MDI 319		C	1 417	1 800
Padlóbefúvó ferde csőbe ragasztható, Állítható D63 mm,	fehér	MDI 326		C	1 417	1 800
Befúvó ferde csőbe ragasztható D63	fehér	MDI 329		C	1 102	1 400
EK fóliás padlóbefúvó D50/D63KM			MDI 337	C	5 118	6 500
EK fóliás befúvó D50/D63KM			MDI 338	C	5 118	6 500

ROZSDAMENTES PADLÓBEFÚVÓK



BSF 001



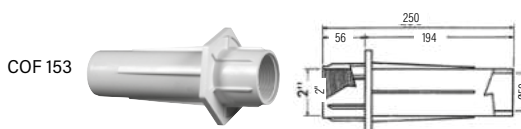
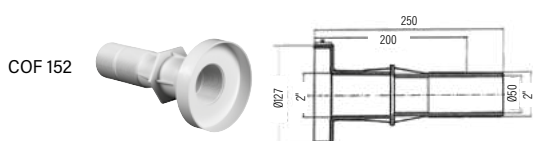
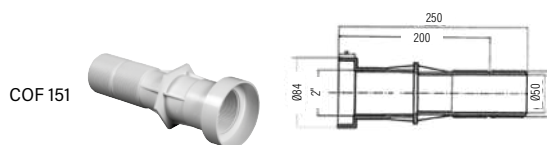
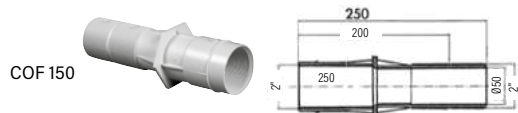
BSF 002



BSF 003

Leírás	Anyagminőség	Betonos	Fóliás	Kedv.	Nettó ár	Bruttó ár
Állítható padlóbefúvó, 2" KM, AISI-316, Max. áramlás: 14 m³/h, fóliás medencéhez	AISI 316		BSF 001	C	48 031	61 000
Állítható padlóbefúvó D63 csőbe ragasztható, AISI-316, betonos medencéhez	AISI 316	BSF 002		C	25 197	32 000
Állítható padlóbefúvó "kőrmös" D63, AISI-316, betonos medencéhez	AISI 316	BSF 003		C	25 197	32 000

HAYWARD FALÁTVEZETÉSEK



Leírás	Szín	Betonos	Fóliás	Kedv.	Nettó ár	Bruttó ár
Fali átvezető 2"/D50-1-1/2" - 250 mm	fehér	COF 150		F	3 543	4 500
Fali átvezető 2"/D50-1-1/2" - 250 mm	fehér		COF 151	F	4 409	5 600
Fali átvezető MINI LED 2"/D50-1-1/2" - 250 mm	fehér		COF 152	F	4 724	6 000
Fali átvezető 2"/D50-D63 - 250 mm	fehér	COF 153		F	5 039	6 400
Fali átvezető 2"/D50 300 mm	fehér		MDI 300	F	4 252	5 400

FALÁTVEZETÉSEK



Leírás	Szín	Betonos	Kedv.	Nettó ár	Bruttó ár
Falátvezetés ragasztható D50	fehér	MDI 313	C	4 646	5 900
Falátvezetés belső menetes D50	fehér	MDI 314	C	4 646	5 900

ELSZÍVÓ ELEMÉK



MDI 304
MDI 302



MDI 301



COF 146



COF 214



COF 215



COF 216

Leírás	Szín	Betonos	Fóliás	Előregyártott	Kedv.	Nettó ár	Bruttó ár
Alapelem 2"/1-1/2"	fehér	MDI 304			F	2 835	3 600
Alapelem 2"/1-1/2"	fehér		MDI 301		F	7 559	9 600
Alapelem 2"/1-1/2"	fehér			MDI 302	F	5 906	7 500
Porszívó csatlakozó 2"/D50 mm	fehér		COF 146		F	5 433	6 900
Porszívó csatlakozó 2"/D50 mm	sötétszürke		COF 214		F	7 323	9 300
Porszívó csatlakozó 2"/D50 mm	világosszürke		COF 215		F	7 323	9 300
Porszívó csatlakozó 2"/D50 mm	homok		COF 216		F	7 323	9 300

MASSZÁZSELEMÉK



HAY 391



MDI 403



MDI 411



MDI 413



MDI 406



MDI 732



MDI 407



MDI 433



MDI 435



MDI 421



MDI 701



MDI 424

Cikkszám	Leírás	Szín	Kedv.	Nettó ár	Bruttó ár
HAY 391	Masszázsűvőka 1-1/2" utólagos 45 cm levegő cső	fehér	F	14 961	19 000
MDI 403	Masszázs alapelem euro D50-D50	fehér	F	15 748	20 000
MDI 411	Masszázs fűvőka VARI-FLO	fehér	C	5 984	7 600
MDI 413	Masszázs fűvőka PULSE-FLO	fehér	F	11 024	14 000
MDI 406	Masszázs alapelem betonhoz HydroAir	fehér	C	8 055	10 230
MDI 407	Sima masszázs fűvőka betonhoz HydroAir	fehér	C	5 024	6 380
MDI 433	Elszívó rács	fehér	C	3 898	4 950
MDI 435	Elszívó rács, rozsdamentes H/A	fehér	C	11 693	14 850
MDI 421	Levegő szabályozó D32	fehér	C	5 197	6 600
MDI 701	Kupak, krómozott, levegőfűvőkához HydroAir MDI 732, 752-höz	fehér	C	1 732	2 200
MDI 732	Levegő fűvőka 1/2" 32 mm, sárgaréz, HydroAir	fehér	C	3 205	4 070
MDI 424	Légbeszívó csőbe ragasztható D50	fehér	C	1 102	1 400

PNEUMATIKUS ÉS PIEZOELEKTROMOS NYOMÓGOMBOK



MDI 443



AQP 100

Cikkszám	Leírás	Szín	Kedv.	Nettó ár	Bruttó ár
MDI 443	Pneumatikus kapcsoló		C	12 598	16 000
AQP 100	ABS Piezoelektromos nyomógomb d.26 műgyanta bevonatú csatlakozókábel 2 m	fehér	C	48 031	61 000
MDI 424	Légbeszívó csőbe ragasztható D50	fehér	C	1 102	1 400

EGYÉB ELEMÉK ÉS DUGÓK



MDI 501



MDI 502



HAY 305



HAY 306



COF 219



COF 218



COF 220



MDI 522



MDI 510



MDI 512

Cikkszám	Leírás	Szín	Kedv.	Nettó ár	Bruttó ár
MDI 501	Túlfolyó és járdalefolyó 2"		F	6 693	8 500
MDI 502	Dugó 1-1/2" EURO	fehér	F	2 992	3 800
HAY 305	Dugó 1-1/2" lapos	fehér	F	2 047	2 600
HAY 306	Rövid dugó HAYWARD, 1-1/2"	fehér	F	1 417	1 800
COF 219	Rövid dugó HAYWARD, 1-1/2"	sötétszürke	F	4 567	5 800
COF 218	Rövid dugó HAYWARD, 1-1/2"	világosszürke	F	4 567	5 800
COF 220	Rövid dugó HAYWARD, 1-1/2"	homok	F	4 567	5 800
MDI 522	Téli dugó rövid eco 1-1/2"		C	1 205	1 530
MDI 510	Rostély 1-1/2" EURO		F	2 047	2 600
MDI 512	Menetes dugó masszázshoz		F	16 535	21 000

EGYÉB ELEMÉK



MDI 504

MDI 505
MDI 506

MDI 507



MDI 508

MDI 513
MDI 514
MDI 516

MDI 517



MDI 519



MDI 531

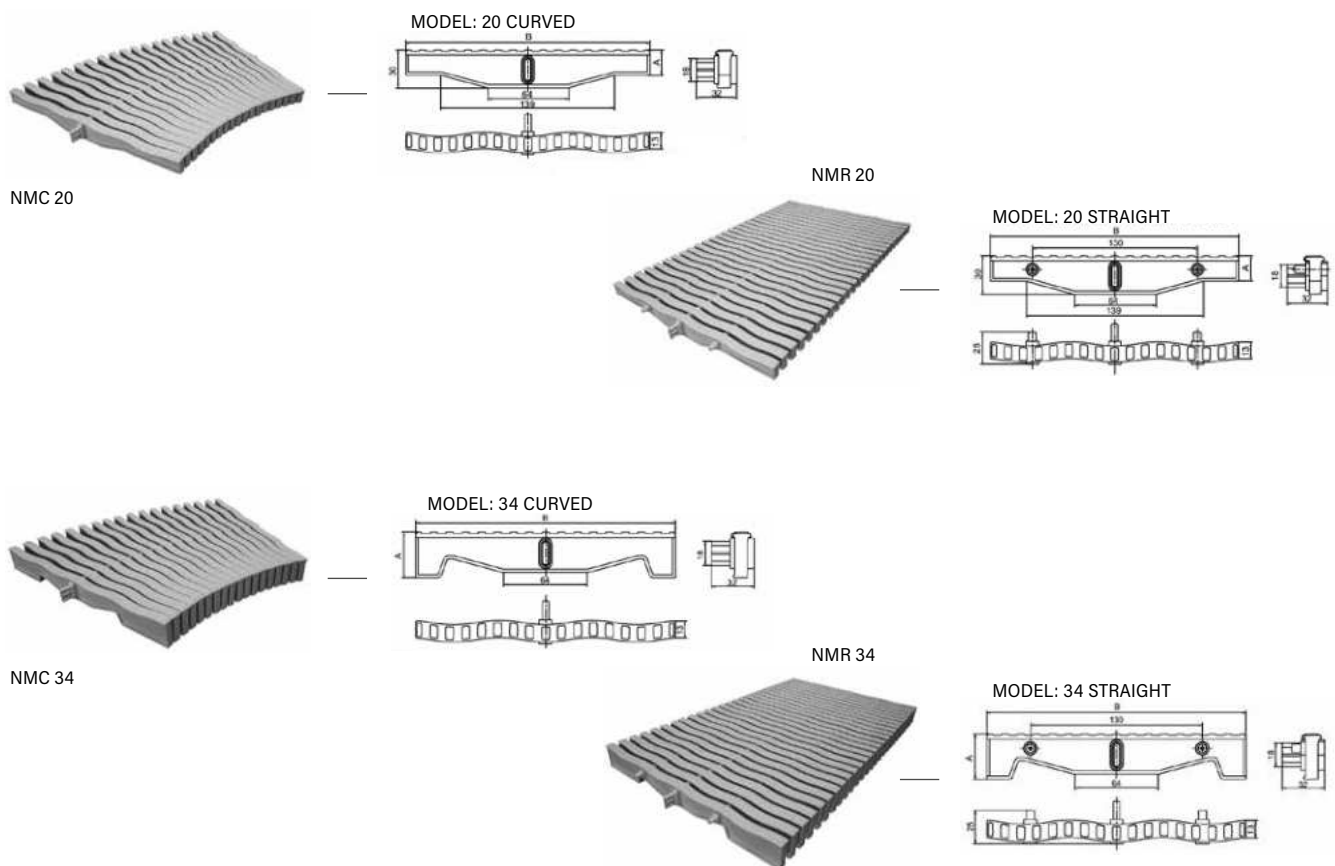


BPS 001

Cikkszám	Leírás	Kedv.	Nettó ár	Bruttó ár
MDI 504	Gégecsöves tömlőcsatlakozó 1-1/2" 32/38 mm sima	F	1 575	2 000
MDI 505	Tömlőcsatlakozó könyök 1-1/2" 32 mm sima	F	3 543	4 500
MDI 506	Tömlőcsatlakozó könyök 1-1/2" 38 mm sima	F	2 047	2 600
MDI 507	Tömlőcsatlakozó hollanderes 1-1/2" 38 mm bordás	F	5 512	7 000
MDI 508	Tömlőcsatlakozó 32/38	F	394	500
MDI 513	Gégecső toldó 1-1/4"	C	1 181	1 500
MDI 514	Gégecső toldó 1-1/2"	C	1 181	1 500
MDI 516	Gégecső toldó univerzális 32/38 mm	C	1 969	2 500
MDI 517	Gégecső T elágazás d38 (fekete)	C	3 465	4 400
MDI 519	Gégecső toldó két oldalas, univerzális 32-38 mm	C	2 441	3 100
MDI 531	Tolózár csőcsatlakozóval 1-1/2"	C	3 465	4 400
BPS 001	By-pass szett	C	9 449	12 000

TÚLFOLYÓRÁCSOK

- 55 db = 1 méter
- Anyaga PP UV ellenálló kezeléssel
- Ragasztás nélkül összerakható



Megnevezés	Cikkszám	Magasság	Szélesség	Elem / doboz	Kedv.	Nettó ár/db	Bruttó ár/db
INFINITY moduláris medence rács - flexibilis	NMR 202	20	195	378	C	81 890	104 000
INFINITY moduláris medence rács - flexibilis	NMR 252	20	245	324	C	85 039	108 000
INFINITY moduláris medence rács - flexibilis	NMR 302	20	295	297	C	90 551	115 000
INFINITY moduláris medence rács - egyenes	NMC 202	20	195	378	C	81 890	104 000
INFINITY moduláris medence rács - egyenes	NMC 252	20	245	324	C	85 039	108 000
INFINITY moduláris medence rács - egyenes	NMC 302	20	295	297	C	90 551	115 000
INFINITY moduláris medence rács - flexibilis	NMR 203	34	195	351	C	88 976	113 000
INFINITY moduláris medence rács - flexibilis	NMR 253	34	245	324	C	96 850	123 000
INFINITY moduláris medence rács - flexibilis	NMR 303	34	295	270	C	105 512	134 000
INFINITY moduláris medence rács - egyenes	NMC 203	34	195	351	C	88 976	113 000
INFINITY moduláris medence rács - egyenes	NMC 253	34	245	297	C	96 850	123 000
INFINITY moduláris medence rács - egyenes	NMC 303	34	295	270	C	105 512	134 000

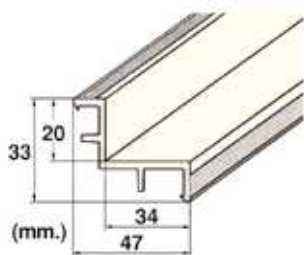
TÚLFOLYÓRÁCSOK



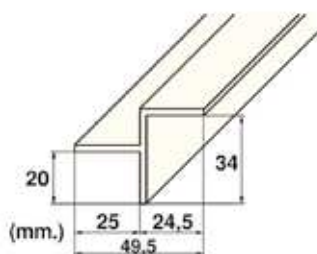
NRS



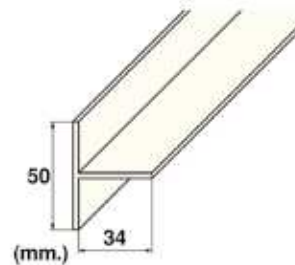
NRR 200-301



NMP 200



NMP 201



NMP 500

Megnevezés	Cikkszám	Magasság	Szélesség	Szög	Kedv.	Nettó ár	Bruttó ár
INFINITY moduláris medence rács - sarok elem	NRR 200	20	195	90°	C	17 323	22 000
INFINITY moduláris medence rács - sarok elem	NRR 250	20	245	90°	C	20 472	26 000
INFINITY moduláris medence rács - sarok elem	NRR 300	20	295	90°	C	22 047	28 000
INFINITY moduláris medence rács - sarok elem	NRR 201	34	200	90°	C	18 110	23 000
INFINITY moduláris medence rács - sarok elem	NRR 251	34	250	90°	C	21 260	27 000
INFINITY moduláris medence rács - sarok elem	NRR 301	34	300	90°	C	22 835	29 000
INFINITY moduláris medence rács - sarok elem	NRS 200	20	200	45°	C	16 535	21 000
INFINITY moduláris medence rács - sarok elem	NRS 250	20	250	45°	C	18 110	23 000
INFINITY moduláris medence rács - sarok elem	NRS 300	20	300	45°	C	18 110	23 000
INFINITY moduláris medence rács - sarok elem	NRS 201	34	200	45°	C	16 535	21 000
INFINITY moduláris medence rács - sarok elem	NRS 251	34	250	45°	C	18 110	23 000
INFINITY moduláris medence rács - sarok elem	NRS 301	34	300	45°	C	19 685	25 000

Megnevezés	Cikkszám	Hossz	db/doboz	Kedv.	Nettó ár/db	Bruttó ár/db
INFINITY rácstartó profil	NMP 200	2000 mm	35	C	7 244	9 200
INFINITY rácstartó profil	NMP 201	2000 mm	35	C	7 244	9 200
INFINITY rácstartó profil	NMP 500	2000 mm	35	C	4 173	5 300

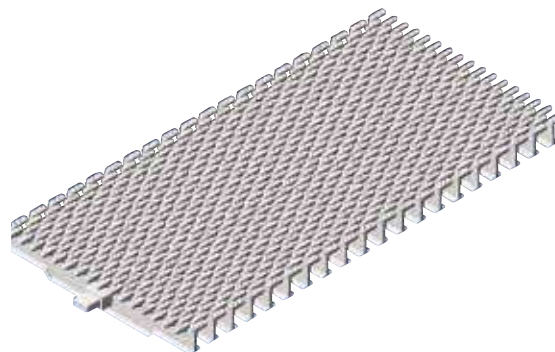
TÚLFOLYÓRÁCSOK

- feszített víztükrű közösségi vagy családi medencékhez
- íves és egyenes kialakítással, megerősített kivitelben
- az elemek UV stabilizált polipropilénből készülnek, csúszásmentesített járófelülettel
- mérettől függően több pontos rögzítéssel rendelkeznek
- nagyfokú teherbíró képesség
- igény esetén tetszőleges kiválasztott színből is el tudjuk készíteni a mennyiség függvényében



TFR 315
TFR 320

Klasszik túlfolyó rács, íves



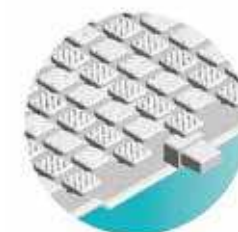
TFR 420
TFR 425

Pattern túlfolyó rács, íves



TFR 325
TFR 330

Klasszik túlfolyó rács, egyenes



TFR 520
TFR 525

Európa túlfolyó rács, íves

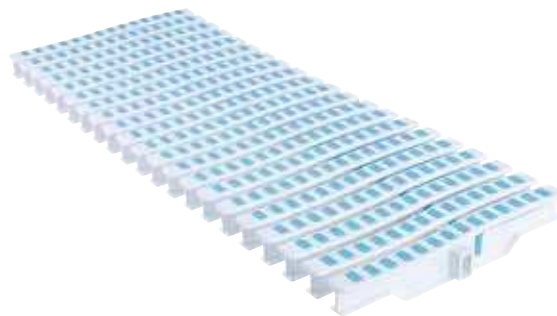
Cikkszám (A)	Megnevezés	Kedv.	Nettó ár	Bruttó ár
TFR 315	Túlfolyó rács íves 145 mm Klasszik	C	3 937	5 000
TFR 320	Túlfolyó rács íves 195 mm Klasszik	C	4 252	5 400
TFR 325	Túlfolyó rács egyenes 245 mm Klasszik	C	5 039	6 400
TFR 330	Túlfolyó rács egyenes 295 mm Klasszik	C	7 480	9 500
TFR 420	Túlfolyó rács íves 195 mm Pattern	C	4 409	5 600
TFR 425	Túlfolyó rács íves 245 mm Pattern	C	5 197	6 600
TFR 520	Túlfolyó rács íves 195 mm Europa	C	3 937	5 000
TFR 525	Túlfolyó rács íves 245 mm Europa	C	5 118	6 500

TFR 331
TFR 332
TFR 333
TFR 334
TFR 335
TFR 336
TFR 337
TFR 338



Klasszik sarokelem

TFR 690
TFR 691
TFR 692
TFR 693
TFR 694
TFR 695
TFR 696
TFR 697



Efes túlfolyó rács, íves

TFR 339
TFR 340
TFR 341
TFR 342
TFR 343
TFR 344



Sima sarokelem

Elérhető szín választék



kék zöld narancs sötétzöld

HTF 205



Homok

HTF 206



Világosszürke

HTF 207



Sötétzürke

Cikkszám	Megnevezés	Magasság (mm)	Szélesség (mm)	Kedv.	Nettó ár	Bruttó ár
HTF 205	Egyenes rács Bézs	22	200	C	8 661	11 000
HTF 206	Egyenes rács Világosszürke	22	200	C	8 661	11 000
HTF 207	Egyenes rács Sötétzürke	22	200	C	8 661	11 000
TFR 331	Sarokelem 90°	25	145	C	5 039	6 400
TFR 332	Sarokelem 45°	25	145	C	3 937	5 000
TFR 333	Sarokelem 90°	25	195	C	4 488	5 700
TFR 334	Sarokelem 45°	25	195	C	3 937	5 000
TFR 335	Sarokelem 90°	25	245	C	4 646	5 900
TFR 336	Sarokelem 45°	25	245	C	4 488	5 700
TFR 337	Sarokelem 90°	25	295	C	7 480	9 500
TFR 338	Sarokelem 45°	25	295	C	7 480	9 500
TFR 339	Sarokelem 90°	25	145	C	5 039	6 400
TFR 340	Sarokelem 45°	25	145	C	3 937	5 000
TFR 341	Sarokelem 90°	25	195	C	4 488	5 700
TFR 342	Sarokelem 45°	25	195	C	3 937	5 000
TFR 343	Sarokelem 90°	25	245	C	5 039	6 400
TFR 344	Sarokelem 45°	25	245	C	3 937	5 000
HTF 255	Egyenes rács	25	244	C	7 874	10 000
HTF 200	Íves túlfolyó rács	25	200	C	7 559	9 600
HTF 201	Egyenes túlfolyó rács	25	200	C	7 559	9 600
HTF 203	Sarok túlfolyó rács	22	200	C	15 748	20 000
HTF 250	Íves túlfolyó rács	25	250	C	8 661	11 000
HTF 251	Egyenes túlfolyó rács	25	250	C	9 449	12 000
HTF 253	Sarok túlfolyó rács	22	250	C	20 472	26 000
HTF 300	Íves rács túlfolyó	25	300	C	9 449	12 000
HTF 301	Egyenes túlfolyó rács	25	300	C	9 449	12 000
HTF 303	Sarok túlfolyó rács	22	300	C	20 472	26 000
HTS 250	Túlfolyó rácstartó profil	22	2,5	C	3 150	4 000

Medencevilágítás

Colorlogic® / Crystallogic®	072
RGB és fehér flat led lámpák	073
Mini led spotok a maximális fényért!	074
RGB és fehér PAR56 LED izzó	075
RGB és fehér flat LED izzó	076
Rádió vezérlők LED lámpákhoz	076
Flat lámpák	077
RGB és fehér par56 LED izzó	078
Mini reflektorok	079
Transzformátorok egyenirányítók	080
Seamaid LED izzó vezérlő, távirányítóval	081
Világítás tartozékai	082



COLORLOGIC® / CRYSTALOGIC®

A LED világítási hatások végtelen lehetősége / alacsony környezeti hatással / PAR56

Hosszú élettartam,

megbízhatóság: Ezeknek a típusú LED lámpáknak az élettartama több mint 30 000 óra, köszönhetően az eloxált alumínium és a műanyag lencse burkolatuknak, amelyek kivételes védelmet nyújtanak a klíma körülmények és az agresszív vízkezelő vegyszerek ellen.

Estétikai szempontok: a

Colorlogic® és Crystallogic® LED lámpák személyre szabhatók a medence színéhez igazodva, 4 féle színben választhatók. (sötétszürke, világosszürke, homok és fehér).

Végtelen számú hangulati

lehetőség: A Colorlogic® modell, 16 világítási programot kínál, amelyek az opcionális távirányító segítségével lehetővé teszik az adott pillanat hangulatához igazodó beállítást. A világítási programok azonnal szinkronizálhatók, nem kell kikapcsolni a rendszert.



Colorlogic fehér



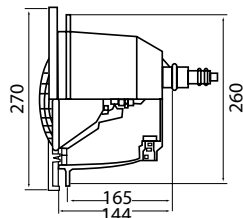
Crystallogic RGB



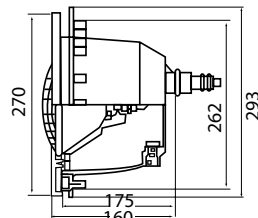
Színes előlapokkal a ColorLogic® / CrystalLogic® LED világítások 4 színben: Sötétszürke, Szürke, Homok és Fehér

Távirányító

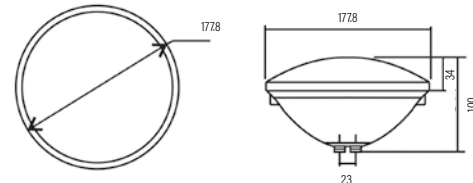
Cikkszám	REF 611	REF 612	REF 613	REF 615	REF 616	REF 617	REF 622	COF 217	COF 200	COF 201
Fogyasztás	13 W					16 W				
Tápegység	12VCA / 20 VCC									
LED-ek száma	60 db					90 db				
Lumen (Fényáram)	1650					510				
Szórási szög	120°									
FEHÉR / RGB	HIDEG FEHÉR (6500K)					RGB				
LED technológia	CrystaLogic					ColorLogic (16 program, szinkronizálás, memória)				
Alkalmazás	Betonos	Fóliás				Betonos	Fóliás			
Szín verziók										
Műanyag test	COFIES / HAYWARD®									
Rádiófrekvencia	Nincs					Igen (tartozék)				
Távirányító	Nincs									
Energiahatékonyság	Ez a medencelámpa D energiaosztályos izzót tartalmaz					A LED RGB lámpákra az EU2019/2015 és EU2019/2020 szabályozás nem vonatkozik!				
OPCIONÁLIS LEHETŐSÉGEK	Távirányító Light LED					Igen (REF 645)				
Kedv.	F	F	F	F	F	F	F	F	F	F
Nettó	85 039	89 764	97 638	97 638	97 638	128 346	134 646	141 732	141 732	141 732
Bruttó	108 000	114 000	124 000	124 000	124 000	163 000	171 000	180 000	180 000	180 000



Betonos (méretek mm-ben)



Fóliás (méretek mm-ben)



Égők (méretek mm-ben)

RGB ÉS FEHÉR FLAT LED LÁMPÁK

3 év
garancia

Egyszerűsítsd a világítást és telepítést a lapos (flat) Hayward® LED lámpákkal

- Minden medencetípussal kompatibilis
- Egyszerű telepítés. Egyszerűen a medence falára szerelhető, nincs szükség beépítőre.
- Az összes rögzítőelemet a termékkel együtt szállítjuk
- Teljes lámpavastagság, 40 mm
- Két új verzióban is kapható 1,5"-os fűvókához / 2"-os falhoz



Fehér LED (fóliás)

RGB LED (betonos)

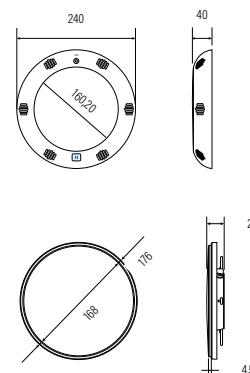
Cikkszám	REF 623	REF 618	REF 624	REF 619
Fogyasztás	18 W			
Tápegység	12 VCA / 20 VCC		12VCA	
LED-ek száma	252 db			
Lumen (Fényáram)	1600		800	
Szórási szög	120°			
FEHÉR / RGB	HIDEG FEHÉR (6500K)		RGB	
LED technológia	CrystaLogic		ColorLogic (16 program, szinkronizálás, memória)	
Alkalmazás	Betonos - Fóliás - Előregyártott	1,5" fűvóka / 2" fal bemenet	Betonos - Fóliás - Előregyártott	1,5" fűvóka / 2" fal bemenet
Szín verziók				
Műanyag test	HAYWARD®			
Rádiófrekvencia	Nincs			
Távírányító	Nincs			
Energiahatékonyság	Ez a medencelámpa E energiaosztályos izzót tartalmaz		A LED RGB lámpákra az EU2019/2015 és EU2019/2020 szabályozás nem vonatkozik!	
Kedv.	F	F	F	F
Nettó ár	96 063	Érdeklődjön!	96 063	Érdeklődjön!
Bruttó ár	122 000	Érdeklődjön!	122 000	Érdeklődjön!

RGB és FEHÉR FLAT LED lámpák

Cikkszám (A)	Betonos	Előregyártott medence	Betonos - Fóliás - Előregyártott	1,5" fűvóka / 2" fal bemenet
Szerelvények				

Cikkszám (A)	Alapszín	Mennyiség / doboz	Cikkszám	Kedv.	Nettó ár	Bruttó ár
Homokszínű		20	REF 630	F	3 386	4 300
Világos szürke		20	REF 631	F	3 386	4 300
Sötét szürke		20	REF 632	F	3 386	4 300

Keret színek



MINI LED SPOTOK A MAXIMÁLIS FÉNYÉRT!

A mini LED lámpák, fehér és RGB változatban kaphatók.

Mini LED-es lámpáink minden medencetípusba integrálhatók (betonos vagy fóliás egyaránt) és az összes medenceformához megoldást kínálnak. Különösen ajánlott olyan pontokhoz, mint a belépők, lépcsők, vízesések és a medence vízelemei.

Tökéletesen szinkronizálható az összes Hayward LED lámpával. A mini LED-ek harmonizálják a világítást a medence minden sarkában.



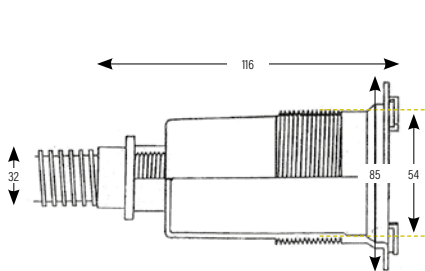
Fóliás fehér



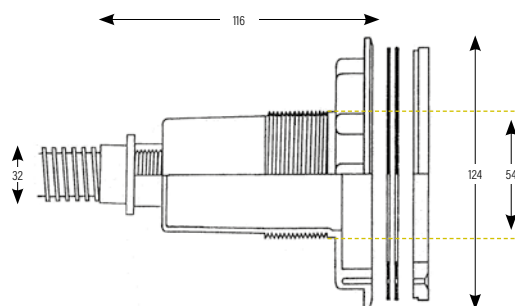
Betonos RGB

Cikkszám	COF 193	REF 625	COF 192	REF 626
Fogyasztás	18 W		15 W	
Tápegység	12VCA			
LED-ek száma	3 db			
Lumen (Fényáram)	680		360	
Szórási szög	120°			
FEHÉR / RGB	HIDEG FEHÉR (6500K)		RGB	
LED technológia	CrystaLogic		ColorLogic	
Alkalmazás	Betonos	Fóliás	Betonos	Fóliás
Szín verziók				
Műanyag test	COFIES / HAYWARD®			
Rádiófrekvencia	Nincs			
Távírányító	Nincs			
Energiahatékonyság	Ez a medencelámpa E energiaosztályos izzót tartalmaz		A LED RGB lámpákra az EU2019/2015 és EU2019/2020 szabályozás nem vonatkozik!	
Kedv.	F	F	F	F
Nettó ár	95 276	98 425	98 425	129 921
Bruttó ár	95 276	125 000	125 000	165 000

RGB és FEHÉR
MINI LED
lámpák



Betonos (méretek mm-ben)



Fóliás (méretek mm-ben)



RGB ÉS FEHÉR PAR56 LED IZZÓ

3 év
garancia

FEHÉR LED IZZÓ

- Könnyen telepíthető
- Minden típusú meglévő és új medencéhez
- PAR56, 90 LED
- 1600 lumen
- 12 V 18W 50Hz / 60Hz



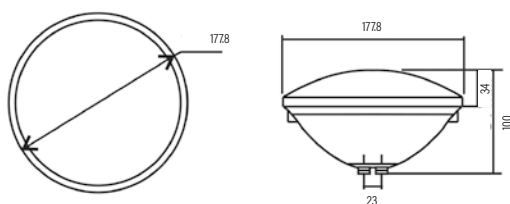
RGB LED IZZÓ

- Könnyen telepíthető
- Többszínű RGB
- Minden típusú meglévő és új medencéhez
- PAR56, 90 LED
- 11 fix szín és 5 színsor
- 800 lumen
- 12 V 18W 50Hz / 60Hz



	REF 633	REF 634
Cikkszám	REF 633	REF 634
Fogyasztás		18 W
Tápegység		12 VCA / 20 VCC
LED-ek száma		90 db
Lumen (Fényáram)	1600	800
Szórási szög		120°
FEHÉR / RGB	HIDEG FEHÉR (6500K)	RGB
LED technológia	CrystaLogic	ColorLogic (16 program, szinkronizálás, memória)
Kiegészítő	Szerelőkészlet minden típusú beépítőhöz	
Rádiófrekvencia	Nincs	
Távírányító	Nincs	
Energiahatékonyság		A LED RGB lámpákra az EU2019/2015 és EU2019/2020 szabályozás nem vonatkozik!
Kedv	F	F
Nettó ár	33 858	41 732
Bruttó ár	43 000	53 000

RGB és
FEHÉR PAR56
LED IZZÓ



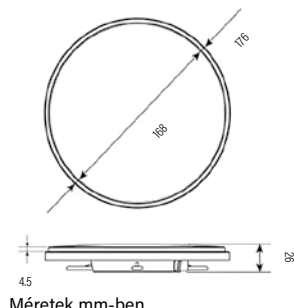
Méretetek mm-ben



RGB ÉS FEHÉR FLAT LED IZZÓ

A csere izzó kompatibilis az összes meglévő lámpához

- A csere izzó kompatibilis az összes meglévő lámpához (Cofies, Kripsol®, Astral...stb)
- Szerelvény és szerelőkészlet mellékelve
- RGB verzió (16 program, szinkronizálás és memória az utolsó színből)
- Utángyártott modellek (keret nélkül): 18W / 25W / 32W



Méretetek mm-ben

Cikkszám	REF 635	REF 636	REF 637	REF 638	REF 639	REF 640
Fogyasztás	18 W	25 W	32 W	18 W	25 W	32 W
Tápegység	12 VCA / 20 VCC			12 VCA		
LED-ek száma	252 db	351 db	441 db	252 db	351 db	441 db
Lumen (Fényáram)	1600	2250	2850	800	1100	1400
Szórási szög	120°					
FEHÉR / RGB	HIDEG FEHÉR (6500K)			RGB		
LED technológia	CrystaLogic			ColorLogic (16 program, szinkronizálás, memória)		
Kiegészítő	Szerelőkészlet minden típusú PAR56 beépíthető és FLAT lámpához					
Rádiófrekvencia	Nincs					
Távírányító	Nincs					
Energiahatékonyság				A LED RGB lámpákra az EU2019/2015 és EU2019/2020 szabályozás nem vonatkozik!		
Kedv.	F	F	F	F	F	F
Nettó ár	59 843	78 740	96 850	63 780	77 953	96 063
Bruttó ár	76 000	100 000	123 000	81 000	99 000	122 000

RÁDIÓ VEZÉRLŐK LED LÁMPÁKHOZ

Biztosítják a lámpák összeszinkronizálását

Cikkszám	REF 641	REF 642	REF 643
Fogyasztás	120 W		300 W
Vezérelhető lámpák száma	2 db	6 db	8 db
Távírányító	Igen		
Kedv.	F	F	F
Nettó ár	40 157	48 031	55 906
Bruttó ár	51 000	61 000	71 000




FLAT LÁMPÁK

A lapos lámpák minden medencetípushoz alkalmas reflektor, elsősorban polipropilén, fémfalas vagy fa medencékhez javasoljuk. Fényereje megegyezik a PAR56 LED izzókkal. 1,5" menetes fali átvezetőbe könnyen szerelhető. Az elektromos szerelést megkönnyítő különleges zsugorcsoves csatlakozót tartalmaz.














RGB ÉS FEHÉR FLAT LED LÁMPÁK



Cikkszám	REF 511	REF 512
Fogyasztás	13 W	16 W
Tápegység	12 VCA / 20 VCC	
LED-ek száma	60 db	90 db
Lumen (Fényáram)	1450	600
Szórási szög	120°	
FEHÉR / RGB	HIDEG FEHÉR (6500K)	RGB
LED élettartam	10000h	15000h
Alkalmazás	Betonos - Fóliás - Előregyártott	Betonos - Fóliás - Előregyártott
Rádiófrekvencia	On/Off	On/Off and 433Mhz radio remote (11 szín 5 program)
Távírányító	Nincs	Van
Energiahatékonyság	Ez a medencelámpa D energiasztályos izzót tartalmaz 	A LED RGB lámpákra az EU2019/2015 és EU2019/2020 szabályozás nem vonatkozik!
Kedv.	C	C
Nettó ár	48 819	74 803
Bruttó ár	62 000	95 000

ELŐLAPOK FLAT LÁMPÁHOZ ÉS FELÚJÍTÓ KÉSZLET

- Kompatibilis a legtöbb piacon kapható beépítővel
- Alkalmas új medence kivitelezésre, cserére, vagy felújításra
- Egyszerű, biztonságos telepítés

Cikkszám	Megnevezés	Színválogatások					Kedv.	Nettó ár	Bruttó ár
REF 520	Seamaid felújító készlet fehér ABS előlappal. - További színekben is rendelhető						C	15 748	20 000
REF 530	Seamaid előlap FLAT lámpához, fémbevonatos. - További színekben is rendelhető						C	15 748	20 000
									

RGB ÉS FEHÉR PAR56 LED IZZÓ

REF 501
REF 502



REF 503
REF 504



Leírás	REF 501	REF 502	REF 503	REF 504
Fogyasztás	13 W	16 W	13 W	16 W
Tápegység	12V(AC)/20V(DC)			
LED-ek száma	60 db	90 db	60 db	90 db
Lumen (Fényáram)	1450	600	1450	600
Szórási szög	120°			
fehér / RGB	HIDEG FEHÉR (6500K)	RGB	HIDEG FEHÉR (6500K)	RGB
LED élettartam	10000h	15000h	ECOPROOF / 10000h	ECOPROOF / 15000h
Rádiófrekvencia	On/Off	On/Off and 433Mhz radio remote (11 szín 5 program)	On/Off	On/Off and 433Mhz radio remote (11 szín 5 program)
Távírányító	Nincs	Van	Nincs	Van
Energiahatékonyság				
	A LED RGB lámpákra az EU2019/2015 és EU2019/2020 szabályozás nem vonatkozik!			
Kedv.	C			
Nettó ár	23 622	56 693	33 858	63 780
Bruttó ár	30 000	72 000	43 000	81 000

REF 505



REF 506



REF 507



Leírás	REF 505	REF 506	REF 507
Fogyasztás	16 W	13 W	13W
Tápegység	12V(AC)/20V(DC)		
LED-ek száma	90 db	60 db	60 db
Lumen (Fényáram)	1175	750	550
Szórási szög	120°		
fehér / RGB	Változtatható fehér (3000K, 4000K, 6500K)	borostyán	királykék
LED élettartam	15000 h	10000 h	10000 h
Rádiófrekvencia	On/Off and 433Mhz radio remote (11 szín 5 program)	On/Off	On/Off
Távírányító	Nincs		
Energiahatékonyság			
	A LED RGB lámpákra az EU2019/2015 és EU2019/2020 szabályozás nem vonatkozik!		
Kedv.	C		
Nettó ár	53 543	51 969	51 181
Bruttó ár	68 000	66 000	65 000

MINI REFLEKTOROK

Olyan helyekre javasoljuk, amelyek egyedi megvilágítást igényelnek, mint a lépcsők, ülőpadok. 1,5" menetes fali átvezetőbe könnyen szerelhető. Az elektromos szerelést megkönnyítő különleges zsugorcsoves csatlakozót tartalmaz. A Távkapcsoló segítségével könnyedén irányíthatóvá válik a medence világítási rendszere, akár fehér, akár színes égőkkel van szerelve.

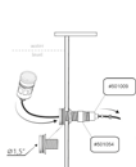
REF 515
REF 516



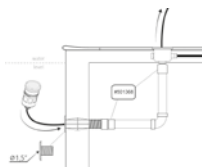
REF 518
REF 519



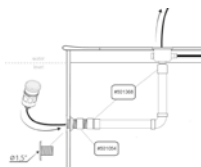
RGB ÉS FEHÉR MINI ÉS CSŐ LED LÁMPÁK



REF 515-516 földfeletti medencékhez



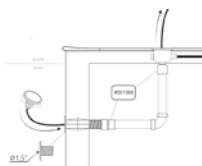
REF 515-516 betonos medencékhez



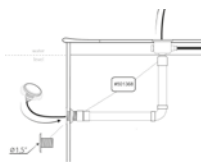
REF 515-516 előregyártott medencékhez



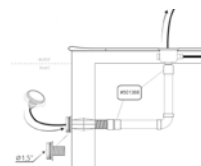
REF 518-519 földfeletti medencékhez



REF 518-519 betonos medencékhez



REF 518-519 előregyártott medencékhez



REF 518-519 fóliás medencékhez



Cikkszám	REF 515	REF 516	REF 519	REF 518
Fogyasztás	5 W	7 W	5,5 W	8 W
Tápegység	12 VCA / 20 VCC			
LED-ek száma	12 db	36 db	18 db	9 db
Lumen (Fényáram)	540	270	680	360
Szórási szög	120°		120°	
FEHÉR / RGB	HIDEG FEHÉR (6500K)	RGB	HIDEG FEHÉR (6500K)	RGB
LED élettartam	10000h	15000h	10000h	15000h
Alkalmazás	Betonos - Fóliás - Előregyártott	Betonos - Fóliás - Előregyártott	Betonos - Fóliás - Előregyártott	Betonos - Fóliás - Előregyártott
Rádiófrekvencia	On/Off	On/Off and 433Mhz radio remote (11 szín 5 program)	On/Off	On/Off and 433Mhz radio remote (11 szín 5 program)
Távírányító	Nincs	Nincs	Nincs	Nincs
Energhiatekónyság	Ez a medencelámpa E energiasztályos izzót tartalmaz	A LED RGB lámpákra az EU2019/2015 és EU2019/2020 szabályozás nem vonatkozik!	Ez a medencelámpa E energiasztályos izzót tartalmaz	A LED RGB lámpákra az EU2019/2015 és EU2019/2020 szabályozás nem vonatkozik!
Kedv.	C	C	C	C
Nettó ár	25 984	36 220	39 370	53 543
Bruttó ár	33 000	46 000	50 000	68 000

ELŐLAPOK MINI LÁMPÁKHOZ

Cikkszám	Megnevezés	Színvátozatok	Kedv.	Nettó ár	Bruttó ár
REF 525	Seamaid előlap, cső LED lámpához, kerek, fehér. - További színekben is rendelhető		C	3 386	4 300
REF 535	Seamaid előlap, cső LED lámpához, négyzetes, fehér. - További színekben is rendelhető		C	3 386	4 300

TRANSZFORMÁTOROK EGYENIRÁNYÍTÓK

Magas minőségű, megbízható, fém és műanyagházas transzformátorok medence világításhoz



- Biztonsági rendszerű transzformátorok
- Gyors csatlakozási lehetőség, a ház burkolatán kívül
- 12 V feszültségre 100, 300 és 600 W teljesítménnyel
- Automatikus túlterhelés és túlmelegedés elleni védelem egy beépített belső relé segítségével.
- Poliuretán szigetelő gyanta egységgel van beépítve és szigetelve 2. fokozatú elektrosokk elleni védelem
- Külső, üvegszállal erősített poliamid ház vagy fémház
- IP-65 víz és por elleni védelem
- IP-68 tömszelence tömörségi védelem
- EN-61558 and EN 60529 szabványoknak való megfelelő termékek
- Kettős szigetelésű külső kábel csatlakozás

REF 836
300W
műanyag
házban



Műgyantával beöntött biztonsági transzformátor jellemzői

Hőállósági osztály	E
Szigetelési osztály	II.
Érintésvédelem	IP 52-IP 65 (fém / műanyag)
Impregnálás	gyantával kiöntve
Védelem	automata biztosíték túlterhelés és túlmelegedés elleni védelem

REF 817
100W
műanyag
házban



REF 704



REF 712



REF 835 és
REF 865
100W-300W
fémházban



Cikkszám	Megnevezés	Kedv.	Nettó ár	Bruttó ár
REF 817	Transzformátor műanyagházban (gyors csatlakozású) 230/12 V-100 W. IP-65	C	24 409	31 000
REF 835	Transzformátor fémházban 230/12 V-300 W IP-42	C	40 157	51 000
REF 836	Transzformátor műanyagházban 230/12 V-300 W IP-65	C	33 071	42 000
REF 865	Transzformátor fémházban 230/12 V-600 W IP-42	C	52 756	67 000
REF 704	LED tápegység 220V(AC)/=20V(DC)/40W	C	17 323	22 000
REF 712	LED tápegység 220V(AC)/=20V(DC)/120W	C	34 646	44 000
REF 713	LED tápegység 220V(AC)=20V(DC) 90W	C	33 858	43 000

SEAMAID LED IZZÓ VEZÉRLŐ, TÁVIRÁNYÍTÓVAL



- A rádiófrekvenciás vezérlő és távirányító 1 és 4 csatornás kivitelben érhető el
- Csatlakozó kábelek 6 mm² vastagságúak
- Rádiófrekvencia: 433,92 MHz



Az 1 csatornás modell 2 gombos távirányítóval:

- Ideális akár 6 teljesen szinkronizált SEAMAID led izzó kezelésére. Egyszerű be-/ki kapcsoló mechanizmus a fehér megvilágításhoz vagy az RGB színek kezeléséhez, változtatáshoz. Csak alacsony feszültségen működik; ~12V SEAMAID termékcsalád led izzókkal. Bekötés 2 x 4 mm² vastag kábelekkel
- Az 1 csatornás modell 2 gombos távirányítóval 120 wattos teljesítményre képes

4 csatornás modell 8 gombos távirányítóval:

- Ideális akár 12 SEAMAID led izzó kezeléséhez. Csak SEAMAID led izzókkal működik. Bekötés 2 x 4 mm² vastag kábelekkel
- 4 csatornás modell 8 gombos távirányítóval 240 wattos teljesítményre képes
- A SEAMAID távirányító kapcsolója csak alacsony ~12 V feszültséggel táplálható. Soha ne csatlakoztassa más tápegységhez
- Első használatkor minden egységhez párosítani kell a távirányítót
- Kifejezetten a SEAMAID termékcsaládba tartozó led izzókhoz tervezett távirányító kapcsolók nem kompatibilisek más márkák berendezéseivel
- Ha problémái vannak a rádiókapcsolat létrehozásával, adjon hozzá egy opcionális jelerősítő antennát

Cikkszám	Megnevezés	Kedv.	Nettó ár	Bruttó ár
REF 541	Seamaid Rádióvezérléses Távkapcsoló 1 csatornás 2 gombos 12V/220W	C	33 071	42 000
REF 542	Seamaid Rádióvezérléses Távkapcsoló 4 csatornás 8 gombos 12V/460W	C	50 394	64 000

VILÁGÍTÁS TARTOZÉKAI

Cikkszám	Megnevezés		Kedv.	Nettó ár	Bruttó ár
REF 621	Flexibilis védőcső 1 m M20 x 3/4"		C	2 913	3 700
MDI 300	Falátvezetés_Fóliás 2"- D63 ABS		C	4 252	5 400
COF 171	Kötődoboz fehér		F	5 748	7 300
COF 202	Kötődoboz v.szürke		F	6 850	8 700
COF 203	Kötődoboz homok		F	6 850	8 700
REF 531	Csatl. készlet falátvezető és kötődoboz között (D50 csőhöz)		C	6 772	8 600
REF 532	Seamaid Végzáró tömszelence földfeletti medencéhez 3 részes (D50 rag.)		C	3 307	4 200
REF 533	Kábel csatlakozó készlet zsugorcsőve		C	7 480	9 500
REF 534	Toldó külső/belső 2" alapelemhez, csőreflektorhoz, végzáróhoz		C	3 780	4 800
REF 550	Gél Box 3 x 6 mm ² vezeték szigetelésére		C	5 276	6 700
COF 175	PAR56 fóliás lámpa beépítő KIT		C	12 598	15 999
COF 176	PAR56 betonos lámpa beépítő KIT		C	11 811	15 000
COF 171-1	PAR56 fóliás lámpa beépítő KIT (HAYWARD)		F	24 409	31 000
COF 171-2	PAR56 betonos lámpa beépítő KIT (HAYWARD)		F	24 409	31 000

Medencefóliák

Haogenplast PVC medencefóliák	084
Haogenplast Unicolor	085
Haogenplast Premium	085
Haogenplast csúszásmentes	086
3D Unicolor	086
3D Stoneflex	087
3D StoneTile, TileFlex	087
3D Larch	088
Elvaflex	089
Naturalpools	090
Folyékony PVC	091
Polisztirol falazóelemek	094
Speciális idomok	113
Ragasztó	115
Csőtömítő folyadék	115
Ragasztó	116



HAOGENPLAST PVC MEDENCEFÓLIÁK

A HAOGENPLAST egy 1944-ben Izraelben alapított, speciális vízszigetelő fóliákat gyártó cég. A HAOGENPLAST egyedülállóan sokéves tapasztalattal rendelkezik az UV-álló, magas élettartamú lágyított PVC fólia gyártás területén. A múlt század 40-es éveitől kezdve tetőszigetelő fóliák, és a mediterrán és trópusi országokban használatos, ivóvíztározók lefedésére szolgáló speciális PVC fóliák gyártására specializálódott. Az 1970-es évektől gyártanak szövetterősfittet medencefóliákat, és ezen belül világelsőként, és az úszómedencés szegmensben máig egyedülként alkalmazzák a DuPont nemzetközi konzern által kifejlesztett, szilárd halmazállapotú PVC lágyítót, amit a közületi medencék szegmensében, az Elvaflex termékcsaládban alkalmaznak.

A magánmedencék szegmensében az Ogenflex termékcsalád az egyszínű Unicolor és lakkbevonatú Unicolor Premium fóliáktól, a nyomtatott mintás Printed, az egyedülálló egyszínű 3D fóliákon keresztül a mozaikmintás 3D Matrix, a természetes kő és fa hatású 3D STONEFLEX, 3D LARCH, és a legújabb, természetes csempe mintázatú 3D STONETILE fóliáig, szinte minden ügyfél igényeit ki tudják elégíteni. A kínálatot a manapság egyre inkább tért hódító bio-medencékhez kifejlesztett Naturalpool termékek egészítik ki.

A cég stratégiájának essenciája: a világszerte trendekben mérhető, hogy a térhatású 3D medencefóliák piaca bővül a legdinamikusabban, ezért a HAOGENPLAST elsősorban erre fókuszál. Egyedülálló gyártó abban a tekintetben, hogy a 3D fóliákhoz

szükséges minden munkafolyamat cégen belül van: a formatervezés, a nyomó- és festőmatrica gyártás, valamint a késztermékek gyártása és csomagolása is. A 3D fóliák széles választéka, kiváló minősége, folyamatosan új termékekkel való bővítése és igen versenyképes ára jellemzi cég legfőbb törekvéseit az elmúlt 15-20 évben.

A cég 2022-ben a német KAP befektetői csoport tulajdonába került. Az így kialakult új gyártókapacitások biztosítják a dinamikus növekedést és az európai piacok rugalmas áruellátását.

Medencefóliáink már a kész medencében virtuálisan is megtekinthetők, 360°-os körben körbe forgatva a videót, a tökéletes szín és térhatás kiválasztásának érdekében.

Töltsd le az appot, hogy a modern technológia segítségével már a tervezés szakaszában megtekinthesd álmaid medencéjét építés előtt végleges formájában.



A QR kód segítségével letölthető az app, amely át tudja adni a jövőbeli medence valóságú látványát.



Új fóliavágó asztalunknak köszönhetően 2024-től igény esetén 5 méteres darabokat tudunk vágni felár nélkül!



HAOGENPLAST UNICOLOR



Szöveterősített, lágyított PVC fólia, anyagában alga- és baktériumok elleni adalékkal kezelve, 1,5 mm-es vastagságban.

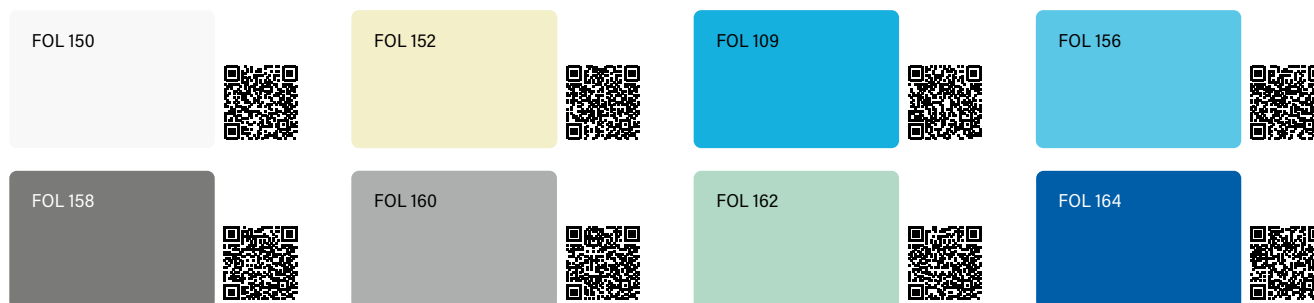


Cikkszám	Megnevezés	Kedv.	Nettó ár	Bruttó ár
FOL 104	HAOGENPLAST fehér 1,5 mm/1,65 m	C	6 693	8 500
FOL 113	HAOGENPLAST homokszínű 1,5 mm/1,65 m	C	6 693	8 500
FOL 106	HAOGENPLAST fehér 1,5 mm/2,05 m	C	6 693	8 500
FOL 103	HAOGENPLAST világoskék 1,5 mm/1,65 m	C	6 693	8 500
FOL 112	HAOGENPLAST sötétszürke 1,5 mm/1,65 m	C	6 693	8 500
FOL 117	HAOGENPLAST világosszürke 1,5 mm/1,65 m	C	6 693	8 500
FOL 118	HAOGENPLAST zöld 1,5 mm/1,65 m	C	6 693	8 500
FOL 111	HAOGENPLAST sötétkék 1,5 mm/1,65 m	C	6 693	8 500

HAOGENPLAST PREMIUM



Szöveterősített, lágyított PVC fólia, anyagában algák és baktériumok elleni adalékkal kezelve, 4-rétegű akril lakk bevonatú felülettel, 1,5 mm-es vastagságban.



Cikkszám	Megnevezés	Kedv.	Nettó ár	Bruttó ár
FOL 150	HAOGENPLAST Premium fehér 1,5 mm/1,65 m	C	7 874	10 000
FOL 152	HAOGENPLAST Premium homokszínű 1,5 mm/1,65 m	C	7 874	10 000
FOL 109	HAOGENPLAST Premium kék 1,5 mm/1,65 m	C	7 874	10 000
FOL 156	HAOGENPLAST Premium világoskék 1,5 mm/1,65 m	C	7 874	10 000
FOL 158	HAOGENPLAST Premium sötétszürke 1,5 mm/1,65 m	C	7 874	10 000
FOL 160	HAOGENPLAST Premium világosszürke 1,5 mm/1,65 m	C	7 874	10 000
FOL 162	HAOGENPLAST Premium zöld 1,5 mm/1,65 m	C	7 874	10 000
FOL 164	HAOGENPLAST Premium sötétkék 1,5 mm/1,65 m	C	7 874	10 000

Fóliáink 25 folyóméteres tekercsben érkeznek. Legkisebb rendelhető mennyiség 5 méter.

HAOGENPLAST CSÚSZÁSMENTES

JÓTÁLLÁS
15 év
Vízállóságra

JÓTÁLLÁS
35°C
Hőmérsékletig

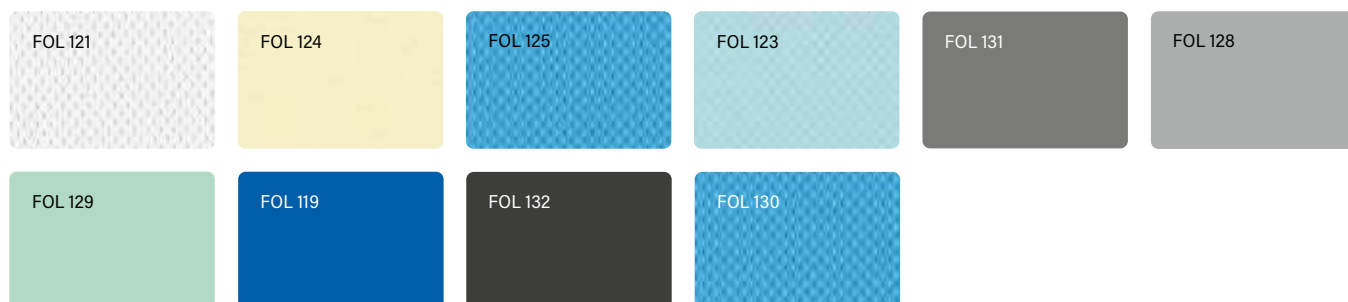
JÓTÁLLÁS
5 év
Foltosodásra

JÓTÁLLÁS
5 év
Körülöslésre

NF
15836-2
megfelelőség

Csúszás-
mentes
felület

A csúszásmentes fóliák minden standard színhez illetve a nyomtatott fóliákhoz is elérhetőek. Ahol indokolt, egyes 3D fóliákhoz is rendelkezésre áll a csúszásgátló kivitel (lásd a 3D Larch fejezetet).



Cikkszám	Megnevezés	Kedv.	Nettó ár	Bruttó ár
FOL 121	HAOGENPLAST Anti-Slip csúszásmentes fehér 1,5 mm/1,65 m	C	11 024	14 000
FOL 124	HAOGENPLAST Anti-Slip csúszásmentes, homokszínű 1,65 m	C	11 024	14 000
FOL 125	HAOGENPLAST Anti-Slip csúszásmentes kék 1,65 m	C	11 024	14 000
FOL 123	HAOGENPLAST Anti-Slip csúszásmentes világoskék 1,65 m	C	11 024	14 000
FOL 131	HAOGENPLAST Anti-Slip csúszásmentes sötétszürke 1,65 m	C	9 449	12 000
FOL 128	HAOGENPLAST Anti-Slip csúszásmentes Világosszürke 1,65 m	C	11 024	14 000
FOL 129	HAOGENPLAST Anti-Slip csúszásmentes Zöld 1,65 m	C	11 024	14 000
FOL 119	HAOGENPLAST csúszásmentes sötétkék 1,65 m	C	11 024	14 000
FOL 132	HAOGENPLAST Anti-Slip csúszásmentes fekete 1,65 m	C	10 236	13 000
FOL 130	HAOGENPLAST Anti-Slip csúszásmentes kék 1,65 m	C	11 024	14 000

3D UNICOLOR

JÓTÁLLÁS
15 év
Vízállóságra

JÓTÁLLÁS
35°C
Hőmérsékletig

JÓTÁLLÁS
5 év
Foltosodásra

JÓTÁLLÁS
5 év
Körülöslésre

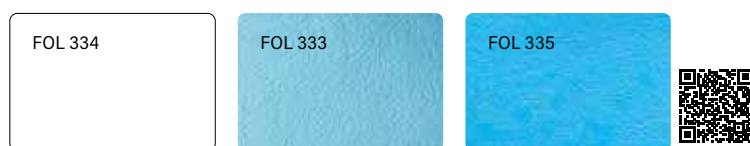
NF
15836-2
megfelelőség

Csúszás-
mentes
felület

A gyártó arra törekedett, hogy egy egyszerű kék fóliával bélelt medence is attraktív legyen. Különös tekintettel a vízből kiálló részekre (padka, lépcső, stb.). Ezeket a progresszív 3D fóliákat rendkívül kedvező áron tudjuk szállítani. Mivel a leggyakoribb,

standard kék színekben gyártják, kiváló alternatívája lehet a közületi medencék egyszínű fóliáinak is.

A termék csúszásgátló tulajdonsággal rendelkezik, ezért nem szükséges hozzá külön csúszásgátló fólia.



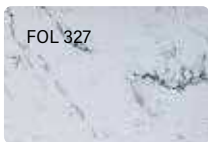
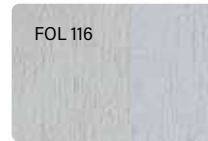
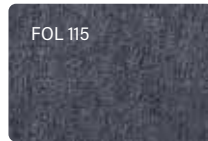
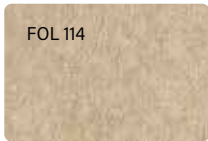
Cikkszám	Megnevezés	Kedv.	Nettó ár	Bruttó ár
FOL 334	HAOGENPLAST 3D Unicolor fehér dombornyomott 1,65 m	C	7 874	10 000
FOL 333	HAOGENPLAST 3D Unicolor világoskék dombornyomott 1,65 m	C	7 874	10 000
FOL 335	HAOGENPLAST 3D Unicolor kék dombornyomott 1,65 m	C	7 874	10 000

Fóliáink 25 folyóméteres tekercsben érkeznek. Legkisebb rendelhető mennyiség 5 méter.

3D STONEFLEX



A természetes kő mintázatú dombornyomott medencefóliák kiemelkedő esztétikumukkal teszik egyedi hangulatúvá medencéjét.

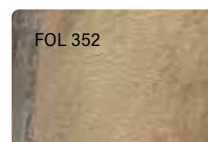
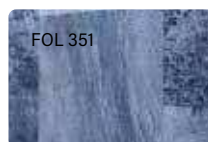
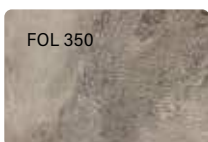


Cikkszám	Megnevezés	Kedv.	Nettó ár	Bruttó ár
FOL 114	HAOGENPLAST 3D Stoneflex Jasper sand 1,65 m	C	11 811	15 000
FOL 115	HAOGENPLAST 3D Stoneflex Bazelet 1,65 m	C	11 811	15 000
FOL 116	HAOGENPLAST 3D Stoneflex Pearl 3D 1,65 m	C	11 811	15 000
FOL 326	HAOGENPLAST 3D Stoneflex Concrete 1,65 m	C	11 811	15 000
FOL 327	PVC fólia HAOGENPLAST Stoneflex Royal 3D 1,65 m	C	11 811	15 000
FOL 328	PVC fólia HAOGENPLAST Stoneflex Slate 3D 1,65 m	C	11 811	15 000
FOL 329	PVC fólia HAOGENPLAST Stoneflex Ivory 3D 1,65 m	C	11 811	15 000

3D STONETILE, TILEFLEX



Újdonság a HAOGENPLAST kínálatában a kő hatású, csempemintázatú medencefólia család. A három színárnyalatban elérhető termékcsalád a szándékosan markáns mintázatnak, és ezek nagy méretének köszönhetően nem csak közelről, hanem nagyobb távolságból is tanúskodik a medence tulajdonosának esztétikai érzékéről.



Cikkszám	Megnevezés	Kedv.	Nettó ár	Bruttó ár
FOL 350	HAOGENPLAST 3D Stonetile Elegance 1,65 m	C	11 811	15 000
FOL 351	HAOGENPLAST 3D Stonetile Grey 1,65 m	C	11 811	15 000
FOL 352	HAOGENPLAST 3D Stonetile Golden 1,65 m	C	11 811	15 000
FOL 353	HAOGENPLAST 3D Stonetile Emerald 1,65 m	C	11 811	15 000

Fóliáink 25 folyóméteres tekercsben érkeznek. Legkisebb rendelhető mennyiség 5 méter.

3D LARCH

JÓTÁLLÁS
12 év
Vízállóság

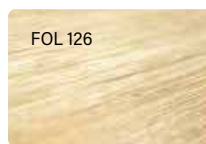
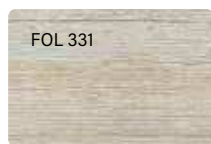
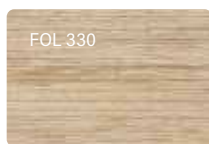
JÓTÁLLÁS
32°C
Hőmérséklet

JÓTÁLLÁS
5 év
Foltosodásra

JÓTÁLLÁS
5 év
Környezetre

NF
15836-2
megfelelőség

A vörösfenyő mintázat egyedi megjelenést kölcsönöz medencéjének. Mivel a faerezetes 3D dombornyomás nem felel meg a csúszásmentesség kritériumának, ezekhez a medencefóliákhoz külön csúszásmentes kivitelt is kínálunk.



Cikkszám	Megnevezés	Kedv.	Nettó ár	Bruttó ár
FOL 330	HAOGENPLAST Larch Fresco 1,65 m	C	11 811	15 000
FOL 331	HAOGENPLAST Larch Natur 1,65 m	C	11 811	15 000
FOL 126	HAOGENPLAST csúszásmentes Larch Fresco 1,65 m (FOL 331-hez)	C	14 173	18 000
FOL 127	HAOGENPLAST csúszásmentes Larch Natur 1,65 m (FOL 330-hoz)	C	14 173	18 000

Fóliáink 25 folyóméteres tekercsben érkeznek. Legkisebb rendelhető mennyiség 5 méter.



ELVAFLEX

Kiemelt minőségű, a piacon egyedülálló, 20 év szavatossággal rendelkező fóliák!

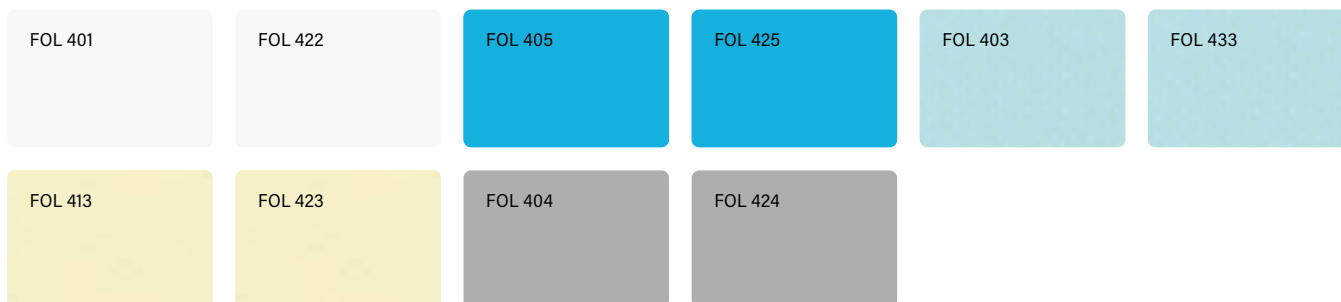


A HAOGENPLAST végső és tökéletes válasza a nyilvános medencék kihívásaira.

Az ELVAFLEX fóliák technológiai alapja az a szilárd halmazállapotú PVC lágyító, amely lehetővé tette a HAOGENPLAST piacvezetővé válását az extrém igénybevételnek kitett, ivóvíztárolókra alkalmazott fedőfóliákban. A trópusi és szubtrópusi országokban, ahol az ivóvízkincs megőrzése életbevágó feladat, az erős párolgás megelőzésére fedőfóliát alkalmaznak a nyíltvízi tározókon. Ezekkel a fóliákkal szemben támasztott követelmény, azon kívül, hogy semmilyen egészségre ártalmas anyag ne oldódjon ki belőle az, hogy az extrém, napi 12-16 órán keresztül tartó, semmivel sem tompított UV-sugárzás ellenére is, az élettartama legyen legalább 10 év.

A fenti követelményeknek csak a ftalátmentes, szilárd polimer PVC lágyítóval készült fóliák felelnek meg, amelyek szemben a hagyományos fóliákkal, hosszú ideig megőrzik rugalmasságukat, és mind a magas hőmérséklettel, mind az UV-sugárzással szembeni ellenállóképességük kivételes. A HAOGENPLAST az 1980-as években kezdte el alkalmazni ezt a technológiát a trópusi ivóvíztározók fedésére, és a 90-es évek végétől gyárt ilyen technológiával – a mai napig egyedülként a világon – medencefóliát.

Az ELVAFLEX medencefóliák kézzelfoghatóan, bizonyítottan hosszú ideig megőrzi kiváló tulajdonságaikat: a több, mint 20 évvel ezelőtt gyártott fóliák újszerű állapotban vannak, és a mai napig hegeszthetők. Az ELVAFLEX alkalmas a magasabb hőmérsékletű termálvizes medencékhez, a vízállósági garanciája pedig a piacon egyedülállóan 20 év.



Cikkszám	Megnevezés	Kedv.	Nettó ár	Bruttó ár
FOL 401	HAOGENPLAST ELVAFLEX fehér 1,5 mm/1,65 m	C	12 598	16 000
FOL 403	HAOGENPLAST ELVAFLEX világoskék 1,5 mm/1,65 m	C	12 598	16 000
FOL 404	HAOGENPLAST ELVAFLEX világosszürke 1,5 mm/1,65 m	C	12 598	16 000
FOL 405	HAOGENPLAST ELVAFLEX kék 1,5 mm/1,65 m	C	17 323	22 000
FOL 413	HAOGENPLAST ELVAFLEX homokszínű 1,5 mm/1,65 m	C	12 598	16 000
FOL 422	HAOGENPLAST ELVAFLEX csúszásmentes fehér 1,5 mm/1,65 m	C	17 323	22 000
FOL 423	HAOGENPLAST ELVAFLEX csúszásmentes homokszínű 1,5 mm/1,65 m	C	17 323	22 000
FOL 424	HAOGENPLAST ELVAFLEX csúszásmentes világosszürke 1,5 mm/1,65 m	C	17 323	22 000
FOL 425	HAOGENPLAST ELVAFLEX csúszásmentes kék 1,5 mm/1,65 m	C	17 323	22 000
FOL 433	HAOGENPLAST ELVAFLEX csúszásmentes világoskék 1,5 mm/1,65 m	C	17 323	22 000

Fóliáink 25 folyóméteres tekercsben érkeznek. Legkisebb rendelhető mennyiség 5 méter.

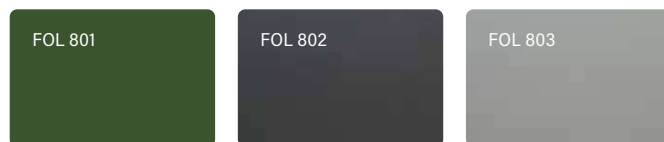
NATURALPOOLS

A HAOGENPLAST megoldása biomedencék bélelésére

A biomedencék, iránti igény egy stabilan jelenlévő, és folyamatosan növekvő rétegigény, amelyet a környezettudatosság, a környezetvédelmi szempontok, és a vegyszermentes vízkezelés iránti igény és az ezzel járó egészséges környezet kialakításának vágya motivál. Fogyasztói szemmel nézve kézzelfogható a vágy, hogy klórmentes, vegyszermentes vízben fürödjön a család, kihasználva ennek pozitív egészségügyi hatásait, és a klórmentes technológiával járó alacsonyabb fenntartási költséget. Mindazonáltal az elérhető anyagokat és technológiákat, valamint a valóban

szakképzett kivitelezési kapacitást tekintve jóval szűkösebb a kínálat, mint a hagyományos, vegyszerezett medencéknél. A HAOGENPLAST a biomedencék, úszótavak és haltenyésztők speciális igényeinek megfelelő medencefóliát fejlesztett ki, amely különleges összetételével hosszú élettartamot biztosít az – elsősorban algák és baktériumok intenzív jelenlétével meghatározott speciális igénybevételnek kitett medencefóliának.

A Naturalpools fóliát 1,65 m-es szélességben, zöld és kétféle szürke színárnyalatban hozzuk forgalomba.



Cikkszám	Megnevezés	Kedv.	Nettó ár	Bruttó ár
FOL 801	HAOGENPLAST Naturalpools eco zöld 1,5 mm/1,65 m	C	5 433	6 900
FOL 802	HAOGENPLAST Naturalpools sötétszürke 1,5 mm/1,65 m	C	5 433	6 900
FOL 803	HAOGENPLAST Naturalpools világosszürke 1,5 mm/1,65 m	C	5 433	6 900



FOLYÉKONY PVC



Cikkszám	Megnevezés	Kedv.	Nettó ár	Bruttó ár
FOL 901	Folyékony fólia HAOGENPLAST/Szintelen 1 liter	C	14 961	19 000
FOL 902	Folyékony fólia HAOGENPLAST/Kék 1 liter	C	14 961	19 000
FOL 903	Folyékony fólia HAOGENPLAST/Világoskék 1 liter	C	14 961	19 000
FOL 904	Folyékony fólia HAOGENPLAST/Homok (FOL 113) 1 liter	C	14 961	19 000
FOL 905	Folyékony fólia HAOGENPLAST/Stoneflex/Bazelet (FOL 115) 1 liter	C	14 961	19 000
FOL 906	Folyékony fólia HAOGENPLAST/Stoneflex/Jaspersand (FOL 114) 1 liter	C	14 961	19 000
FOL 907	Folyékony fólia HAOGENPLAST/Stoneflex/Concrete (FOL 326) 1 liter	C	14 961	19 000
FOL 908	Folyékony fólia HAOGENPLAST/Stoneflex/Royal (FOL 327) 1 liter	C	14 961	19 000
FOL 909	Folyékony fólia HAOGENPLAST/Stoneflex/Slate (FOL 321/328) 1 liter	C	14 961	19 000
FOL 910	Folyékony fólia HAOGENPLAST/Stoneflex/Ivory (FOL 329) 1 liter	C	14 961	19 000
FOL 911	Folyékony fólia HAOGENPLAST/Larch Natur (FOL 330) 1 liter	C	14 961	19 000
FOL 912	Folyékony fólia HAOGENPLAST/Larch Fresco (FOL 331) 1 liter	C	14 961	19 000
FOL 913	Folyékony fólia HAOGENPLAST/Stoneflex Pearl (FOL 116) 1 liter	C	14 961	19 000
FOL 914	Folyékony fólia HAOGENPLAST/Tile Flex Clay (FOL 325) 1 liter	C	14 961	19 000
FOL 915	Folyékony fólia HAOGENPLAST/ Fehér 1 liter (FOL 104)	C	14 961	19 000
FOL 916	Folyékony fólia HAOGENPLAST/Világosszürke (FOL 117) 1 liter	C	14 961	19 000
FOL 917	Folyékony fólia HAOGENPLAST/Zöld (FOL 118) 1 liter	C	14 961	19 000
FOL 918	Folyékony fólia HAOGENPLAST/Sötétkék (FOL 111) 1 liter	C	14 961	19 000
FOL 919	Folyékony fólia HAOGENPLAST/Sötétszürke (FOL 112) 1 liter	C	14 961	19 000
FOL 950	Folyékony fólia HAOGENPLAST Stonetile Elegance	C	14 961	19 000
FOL 951	Folyékony fólia HAOGENPLAST Stonetile Grey	C	14 961	19 000
FOL 952	Folyékony fólia HAOGENPLAST Stonetile Golden	C	14 961	19 000
FOL 953	Folyékony fólia HAOGENPLAST Stonetile Emerald	C	14 961	19 000

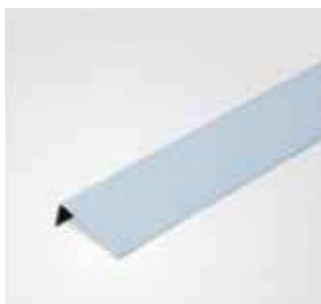
FÓLIABÁDOGOK

Fóliázás segédanyagok, fóliabádogok

A fóliabádog egy műanyag burkolattal bevont fém lemez medencék fóliázásához. Az erős PVC bevonat biztosítja a stabilitást és a szilárdságot a hőmérsékleti és mechanikai hatásokkal szemben. A fémlemez mindkét oldalon galvanizált, a PVC bevonat rendkívül erős ragasztóval van rádolgozva.

- 0,5 mm vastag fémlemez
- 0,7 mm vastag PVC burkolat
- hossza: 2 m-es szálban

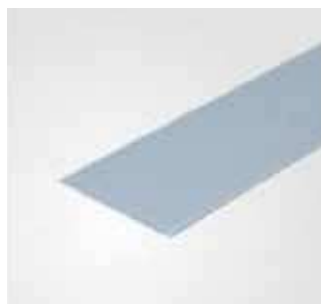
FBD 101



FBD 102



FBD 103



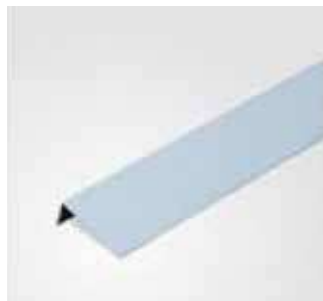
FBD 104



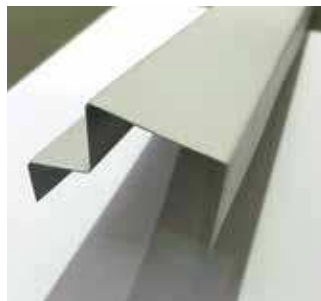
FBD 201



FBD 301



FBD 303



FBD 304



GEO 400



Cikkszám	Megnevezés	Kedv.	Nettó ár	Bruttó ár
FBD 101	Fóliabádog külső sarok elem, 50 × 20 × 2000 mm	C	3 181	4 040
FBD 102	Fóliabádog belső sarok elem, 50 × 20 × 2000 mm		3 110	3 950
FBD 103	Fóliabádog egyenes elem, 50 × 2000 mm		2 181	2 770
FBD 104	Fóliabádog visszahajtott egyenes elem, 60 × 10 × 2000 mm		3 110	3 950
FBD 201	Fóliabádog külső sarok elem porocellhez 80 × 20 × 2000 mm		3 512	4 460
FBD 301	Fóliabádog külső sarok elem 40 × 20 × 2000 mm		2 433	3 090
FBD 302	Fólia bádog vályú külső sarok elem 20 × 20 / 2 m		5 339	6 780
FBD 303	Fólia bádog porocell túlfolyó vályúhoz, külső él		6 646	8 440
FBD 304	Fólia bádog porocell túlfolyó vályúhoz, belső él		5 339	6 780
GEO 400	Geotextília, 400gr/m ² , műszálás szövet - Tekercs mérete: 2,00 m × 40 m / 80m ²		787	1 000
RAG 900	Kontakt ragasztó medencefóliához 0,85 kg	7 717	9 800	
GEO 300	Geotextília, 300gr/m ² sűrűségű műszálás szövet - Tekercs mérete: 2,00 m × 50 m / 100m ²	551	700	

Polisztirol szerkezeti elemek



POLISZTIROL FALAZÓELEMEK

A polisztirol (styropor) falazóelemek bennmaradó zsaluzatként, könnyűvé és gyerekjáték egyszerűségűvé teszik az egyébként nehéz fizikai munkát igénylő medencetést építést. Kínálatunkban több gyártó különböző terméke szerepel, ami lehetővé teszi az optimális megoldás kiválasztását minden medencetípus és méret esetére.

A falazóelemek anyaga expandált polisztirol, ahogy az angol EPS rövidítésből adódik (Expanded polystyrene).

A falazóelemek egyik legfontosabb jellemzője az anyagsűrűség, amelyet az EPS után szereplő szám jelöl. Medenceépítéshez kizárólag EPS 25 vagy annál szilárdabb, zárt cellás polisztirol alkalmas.

A polisztirol falazóelemek fő előnyei a hagyományos pincefalazóelemekkel szemben:

- az elemek súlya töredéke a beton falazóelemhez képest: egy átlagos medencénél csak kb. 120 kg-ot kell megmozgatni, szemben a beton falazóelemek összesen kb. 4 tonnás súlyával
- lényegesen gyorsabb építés: a kész alaplemezzre akár 1 nap alatt felépíthető a medence falazata
- könnyű illesztés, pontos felületek
- a szerkezet hőszigetelt, ami főleg hőszivattyú alkalmazásánál jelent előny
- a szerkezeti elemek, a szkimmer, a fenékürítő és a befúvók sokkal könnyebben beszerelhetők

A polisztirol falazóelemek egyik előnye, hogy nagyon megkönnyíti az íves falazatok építését, mivel néhány típus esetében rendelkezésre állnak a falazóelemek bemetszett változatai, amelyekbe a megfelelő ékek behelyezésével, R=1 m-től R=7m-ig terjedő skálán precíz ívek kialakítása lehetséges.



HPB 180



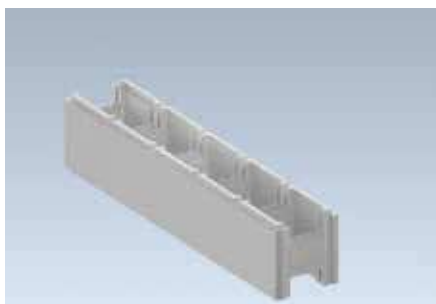
A különböző típusú polisztirol falazóelemek tulajdonságait az alábbi táblázatban foglaltuk össze:

* +12 cm betonkoszorú

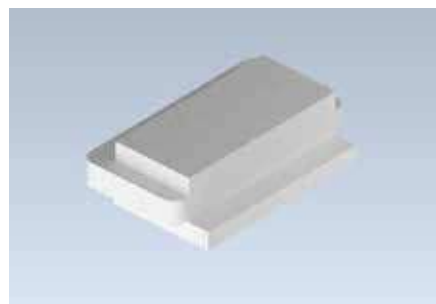
Termék			H-30	H-50 dual	H-25 dual	Beton pincefalazóblokk*
Cikkszám			HPB 030	HPB 180	HPB 080	
Végzáró cikkszám			HPE 031	HPE 027	HPE 026	
Falazóelem mérete (h × m × sz) (cm)			100 × 25 × 30	125 × 25 × 50	100 × 25 × 25	50 × 20 × 23
Falvastagság			25 cm	25 cm	25 cm	20 cm
Falazóelem magassága (cm)			30	50	25	23
Falazóelem anyaga			EPS 30	EPS 25/80	EPS 25/80	beton
db / m ²			3,3	1,6	4	8,7
Nettó súly kg /db			0,9	2,5	0,8	18,5
Feltöltő beton térfogata (liter/db)			40	83	33	15
Anyagigény 6 × 3 × 1,5 m-es medencéhez:						
Vízszintes sorok száma 1,5 m magassághoz:	3	6	5	3	6	6*
20 fm medencefalhoz szükséges darabszám:	48	96	100	48	120	235
Feltöltő beton térfogat (m ³)	0,0	0,0	4,0	4,0	4,0	3,9*



HPB 180



HPB 080



HPE 026



HPE 027



HPT 100



HPT 101

Cikkszám	Megnevezés	Kedv.	Nettó ár	Bruttó ár
HPB 030	Polisztirol falazóelem, EPS, 30, 100 × 25 × 30 cm	C	4 409	5 600
HPB 180	Hungarocell falazó blokk P80/P30 125 × 50 × 25 cm	C	10 236	13 000
HPB 080	Hungarocell falazó blokk P80/P25 100 × 25 × 25 cm	C	4 016	5 100
HPE 026	Falazóelem végzáró 50 cm magas, EPS 40	C	315	400
HPE 027	Falazóelem végzáró 25 cm magas, EPS 40	C	315	400
HPT 100	Polisztirol túlfolyó 101 × 27 × 17 cm, EPS 100	C	11 024	14 000
HPT 101	Polisztirol túlfolyó sarokelem 103 × 28 × 17 cm, EPS 100	C	11 024	14 000

AQUALINGPRO

AZUR

LAMINÁLT POLIÉSZTER SZÜRÖTARTÁLY

Nyomásmérő

Visszamosás
figyelő kémlelő



6 állású
oldalsó
váltószelep

Leeresztőszelep



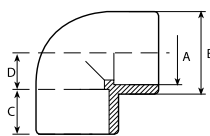
Productos QP

PVC idomok, csövek

PVC-U könyök 90°, PVC-U ív	102
PVC-U könyök 45°, PVC-U T idom	103
PVC-U szűkített T idom	104
PVC-U T idom BM/BM, PVC-U kereszt idom, PVC-U kupak	105
PVC-U hollander, PVC-U hollander és közcsavar	106
PVC-U rövid szűkítő	107
PVC-U hosszú szűkítő	108
PVC-U toldó Karmanttyú	109
PVC-U golyóscsap, PVC-U pillangó-szelep EPDM, PVC-U rugós visszacsapó szelep	110
PVC-U csappanttyú, PVC-U kötőgyűrű, PVC-U lazakarima	111
PVC-U karimaszett pillangó-szelephez, karima-tömítés, átlátszó csőszakasz hollanderes / karimás	112
PP nyeregidom, standard csomagok	113
Speciális idomok, hollander	114
PVC-U nyomócső	115
Csőbilincsek (CSP)	115
Gumibetétes egycsavaros csőbilincs M8/M10 menettel	115
Ragasztó, csőtömítő folyadék	116

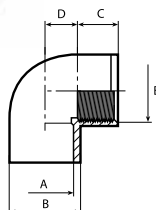


PVC-U KÖNYÖK 90°



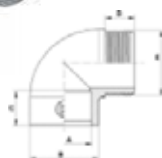
Cikkszám	DN	A	B	C	D	Kg	Ø	db / Doboz	K.	Nettó ár	Bruttó ár
W 016	10	16	22	14	9	0.01	16	100 A	C	134	170
W 020	15	20	27	16	10	0.02	20	50 A		142	180
W 025	20	25	32	19	14.75	0.03	25	75 B		173	220
W 032	25	32	40	22	18.5	0.05	32	90 C		268	340
W 040	32	40	50	26	23	0.09	40	100 D		370	470
W 050	40	50	62	31	27	0.14	50	100 H		520	660
W 063	50	63	75	38	32.5	0.22	63	60 H		819	1 040
W 075	65	75	90	44	40	0.39	75	38 H		1 504	1 910
W 090	80	90	110	51	48	0.73	90	20 H		2 362	3 000
W 110	100	110	131	61	58	1.19	110	12 H		4 724	6 000
W 125	110	125	148	69	67	1.63	125	8 H		7 087	9 000
W 140	125	140	164	76	71	2.09	140	6 H		11 811	15 000
W 160	150	160	180	86	81	2.36	160	4 H		13 386	17 000
W 200	175	200	225	106	101	4.22	200	3 K		20 472	26 000
W 225	200	225	252	119	113.5	6.59	225	2 K		32 283	41 000
W 250	225	250	284	131	126	7.80	250	1 K		70 079	89 000
W 315	300	-	-	-	-	-	315	1		168 504	214 000
W 400	400	-	-	-	-	-	400	-		437 008	555 000

PVC-U KÖNYÖK BM 90°



Cikkszám	DN	A	B	C	D	Kg	Ø	db / Doboz	K.	Nettó ár	Bruttó ár
WG 016	10	16	22	14	9	0.01	16-3/8"	100 A	C	291	370
WG 020	15	20	25	16	10	0.02	20-1/2"	50 A		291	370
WG 025	20	25	32	19	14.75	0.03	25-3/4"	75 B		323	410
WG 032	25	32	40	22	18.5	0.05	32-1"	90 C		433	550
WG 040	32	40	50	26	23	0.08	40-1 1/4"	100 D		567	720
WG 050	40	50	63	31	27	0.18	50-1 1/2"	100 H		898	1 140
WG 063	50	63	75	38	32.5	0.26	63-2"	60 H		1 220	1 550
WG 075	65	75	90	44	40	0.42	75-2 1/2"	38 H		1 315	1 670
WG 090	80	90	110	51	48	0.79	90-3"	20 H		3 150	4 000
WG 110	100	110	131	61	58	1.17	110-4	12 H		4 724	6 000

PVC-U KÖNYÖK KM 90°



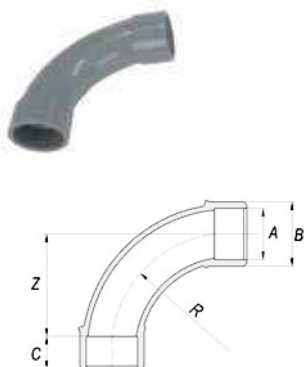
Cikkszám	DN	A	B	C	D	E	Kg	Ø	db / Doboz	K.	Nettó ár	Bruttó ár
WGA 032	25	32	41	22	19,5	1 1/4"	0,04	32-1 1/4"	90 C	C	614	780
WGA 051	40	50	61	31	23	1 1/2"	0,115	50-1 1/2"	120 H		1 386	1 760
WGA 050	40	50	62	32	27	2"	0,164	50-2"	120 H		1 331	1 690
WGA 064	50	63	76	38	25	2"	0,217	63-2"	70 H		1 969	2 500

PVC-U KÖNYÖK KB 90°



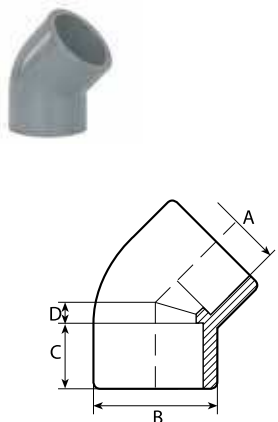
Cikkszám	DN	A	B	C	D	E	F	G	Kg	Ø	db / Doboz	K.	Nettó ár	Bruttó ár
W90 50/50	32	40	50	26	31	50	62	31	0,134	40-50-50	120 H	C	709	900
W90 63/50	40	50	63	32	38	50	62	32	0,197	50-63-50	100 H		1 063	1 350
W90 63/63	50	50	63	31	38	63	76	38	0,256	50-63-63	70 H		1 039	1 320

PVC-U ÍV



Cikkszám	DN	A	B	C	R	Z	PN	Kg	Ø	db / Doboz	K.	Nettó ár	Bruttó ár
IV 020	15	20	27	16	-	40	16	0.03	20	70 B	C	638	810
IV 025	20	25	33	19	-	50	16	0.05	25	90 C		780	990
IV 032	25	32	41	22	-	64	16	0.09	32	50 C		1 150	1 460
IV 040	32	40	50	26	-	80	16	0.16	40	50 D		1 465	1 860
IV 050	40	50	63	32	-	100	16	0.30	50	25 N		2 126	2 700
IV 063	50	63	75	38	-	127	16	0.49	63	25 H		3 937	5 000
IV 075	65	75	90	44	-	150	16	0.90	75	10 U		7 087	9 000
IV 090	80	-	-	-	-	-	16	-	90	-		15 748	20 000
IV 110	100	-	-	-	-	-	16	-	110	-		28 346	36 000
IV 125	110	-	-	-	-	-	10	-	125	-		55 906	71 000
IV 140	125	-	-	-	-	-	10	-	140	-		58 268	74 000
IV 160	150	-	-	-	-	-	10	-	160	-		60 630	77 000
IV 200	175	-	-	-	-	-	4	-	200	-		139 370	177 000
IV 225	200	-	-	-	-	-	4	-	225	-		159 055	202 000
IV 250	225	-	-	-	-	-	4	-	250	-		173 228	220 000
IV 315	300	-	-	-	-	-	4	-	315	-		349 606	444 000
IV 400	353	-	-	-	-	-	4	-	400	-		433 071	550 000

PVC-U KÖNYÖK 45°



Cikkszám	DN	A	B	C	D	Kg	Ø	db / Doboz	K.	Nettó ár	Bruttó ár
W45 016	10	16	25	14	7	0.01	16	100 A	C	189	240
W45 020	15	20	27	16	5	0.02	20	60 A		189	240
W45 025	20	25	32	19	6	0.02	25	80 B		244	310
W45 032	25	32	40	22	7.5	0.04	32	100 C		331	420
W45 040	32	40	50	26	9.5	0.07	40	120 D		425	540
W45 050	40	50	63	31	11.5	0.14	50	120 H		575	730
W45 063	50	63	75	38	14	0.19	63	60 H		874	1 110
W45 075	65	75	90	44	16.5	0.33	75	40 H		1 606	2 040
W45 090	80	90	110	51	19.5	0.63	90	26 H		2 362	3 000
W45 110	100	110	131	61	23	0.88	110	16 H		3 937	5 000
W45 125	110	125	148	69	27	1.21	125	8 H		6 299	8 000
W45 140	125	140	163	76	30	1.61	140	6 H		10 236	13 000
W45 160	150	160	180	86	34	1.72	160	5 H		11 811	15 000
W45 200	175	200	225	106	42	3.19	200	4 K		18 110	23 000
W45 225	200	225	252	119	48	5.84	225	2 H		25 197	32 000
W45 250	225	250	284	131	53.5	6.10	250	2 K		58 268	74 000
W45 315	300	-	-	-	-	-	315	1 K		150 394	191 000
W45 400	400	-	-	-	-	-	400	-		377 165	479 000

PVC-U KÖNYÖK KB 45°



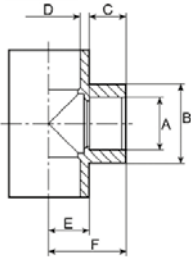
Cikkszám	DN	A	B	C	D	Kg	Ø	db / Doboz	K.	Nettó ár	Bruttó ár
W45 50/40	32	40	50	26	31	0,128	40-50	120 H	C	819	1 040
W45 63/50	40	50	63	31	38	0,211	50-63	60 H		1197	1 520

PVC-U T IDOM



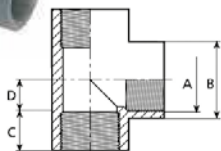
Cikkszám	DN	A	B	C	D	Kg	Ø	db / Doboz	K.	Nettó ár	Bruttó ár
T 016	10	16	25	14	11	0.01	16	60 A	C	173	220
T 020	15	20	25	16	11	0.02	20	30 A		173	220
T 025	20	25	32	19	14	0.04	25	45 B		228	290
T 032	25	32	40	22	17	0.06	32	60 C		315	400
T 040	32	40	50	26	21	0.12	40	68 D		528	670
T 050	40	50	63	31	26	0.23	50	76 H		717	910
T 063	50	63	75	38	32	0.31	63	45 H		1 063	1 350
T 075	65	75	90	44	39	0.56	75	27 H		2 213	2 810
T 090	80	90	110	51	47	1.02	90	14 H		3 937	5 000
T 110	100	110	131	61	53	1.52	110	9 H		5 512	7 000
T 125	110	125	148	69	65	2.10	125	6 H		9 449	12 000
T 140	125	140	163	76	71	2.66	140	4 H		14 961	19 000
T 160	150	160	180	86	81	2.94	160	3 H		16 535	21 000
T 200	175	200	223	106	101	5.19	200	2 K		25 197	32 000
T 225	200	225	252	119	113.5	8.53	225	1 H		36 220	46 000
T 250	225	250	284	131	126	9.85	250	1 K		81 890	104 000
T 315	300	-	-	-	-	-	315	1		191 339	243 000
T 400	400	-	-	-	-	-	400	-		564 567	717 000

PVC-U SZŰKÍTETT T IDOM RAG



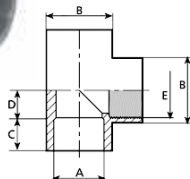
Cikkszám	DN	A	B	C	D	E	F	Kg	Ø	db / Doboz	K.	Nettó ár	Bruttó ár
TR 020/16	15-10	16	25	14	20	13	27	0.03	20-16	30 A		268	340
TR 025/16	20-10	16	32	14	25	19	33	0.04	25-16	45 B		346	440
TR 025/20	20-15	20	32	16	25	19	35	0.04	25-20	45 B		339	430
TR 032/20	25-15	20	40	16	32	23	39	0.07	32-20	60 C		449	570
TR 032/25	25-20	25	40	19	32	20	39	0.07	32-25	60 C		449	570
TR 040/20	32-15	20	50	16	40	33	49	0.13	40-20	68 D		724	920
TR 040/25	32-20	25	50	19	40	30	49	0.14	40-25	68 D		724	920
TR 040/32	32-25	32	50	22	40	27	49	0.14	40-32	68 D		724	920
TR 050/20	40-15	20	63	16	50	43	59	0.25	50-20	76 H		984	1250
TR 050/25	40-20	25	63	19	50	40	59	0.26	50-25	76 H		984	1250
TR 050/32	40-25	32	63	22	50	37	59	0.26	50-32	76 H		984	1250
TR 050/40	40-32	40	63	26	50	33	59	0.26	50-40	76 H		984	1250
TR 063/20	50-15	20	75	16	63	56	72	0.37	63-20	45 H		1394	1770
TR 063/25	50-20	25	75	19	63	53	72	0.37	63-25	45 H		1394	1770
TR 063/32	50-25	32	75	22	63	50	72	0.36	63-32	45 H		1394	1770
TR 063/40	50-32	40	75	26	63	46	72	0.37	63-40	45 H		1394	1770
TR 063/50	50-40	50	75	31	63	51	72	0.38	63-50	45 H		1394	1770
TR 075/32	65-25	32	90	22	75	62	84	0.56	75-32	27 H		3 150	4 000
TR 075/40	65-32	40	90	26	75	58	84	0.66	75-40	27 H		3 150	4 000
TR 075/50	65-40	50	90	31	75	53	84	0.68	75-50	27 H		3 150	4 000
TR 075/63	65-50	63	90	38	75	46	84	0.56	75-63	27 H		3 150	4 000
TR 090/40	80-32	40	110	26	90	73	99	1.17	90-40	14 H		4 724	6 000
TR 090/50	80-40	50	110	31	90	68	99	1.19	90-50	14 H		4 724	6 000
TR 090/63	80-50	63	110	38	90	61	99	1.16	90-63	14 H	C	4 724	6 000
TR 090/75	80-65	75	110	44	90	55	99	1.20	90-75	14 H		4 724	6 000
TR 110/50	100-40	50	131	31	110	88	119	1.34	110-50	9 H		7 874	10 000
TR 110/63	100-50	63	131	38	110	81	119	1.72	110-63	9 H		7 874	10 000
TR 110/75	100-65	75	131	44	110	75	119	1.74	110-75	9 H		7 874	10 000
TR 110/90	100-80	90	131	51	110	68	119	1.83	110-90	9 H		7 874	10 000
TR 125/63	110-50	63	148	38	125	94	132	2.35	125-63	6 H		11 811	15 000
TR 125/75	110-65	75	148	44	125	88	132	2.38	125-75	6 H		11 811	15 000
TR 125/90	110-80	90	148	51	125	81	132	2.43	125-90	6 H		11 811	15 000
TR 125/110	110-100	110	148	61	125	71	132	2.16	125-110	6 H		11 811	15 000
TR 140/75	125-65	75	163	44	140	102	146	2.32	140-75	4 H		18 110	23 000
TR 140/90	125-80	90	163	51	140	95	146	3.19	140-90	4 H		18 110	23 000
TR 140/110	125-100	110	163	61	140	85	146	3.09	140-110	4 H		18 110	23 000
TR 140/125	125-110	125	163	69	140	77	146	3.12	140-125	4 H		18 110	23 000
TR 160/90	150-80	90	180	51	160	115	166	3.60	160-90	3 H		24 409	31 000
TR 160/110	150-100	110	180	61	160	105	166	3.37	160-110	3 H		24 409	31 000
TR 160/125	150-110	125	180	69	160	97	166	3.40	160-125	3 H		24 409	31 000
TR 160/140	150-125	140	180	76	160	90	166	3.55	160-140	3 H		24 409	31 000
TR 200/160	175-150	160	223	86	200	120	206	6.12	200-160	2 K		37 008	47 000
TR 225/200	200-175	200	252	106	225	157	263	9.94	225-200	1 H		69 291	88 000
TR 250/200	225-175	200	284	106	250	151	257	11.62	250-200	1 K		137 008	174 000
TR 250/225	225-200	225	284	119	250	158	277	11.90	250-225	1 K		137 008	174 000
TR 315/225	300-200	225	369	119	315	204	323	28.28	315-225	1		277 165	352 000
TR 315/250	300-225	250	369	131	315	192	323	28.50	315-250	1		271 654	345 000

PVC-U T IDOM BM/BM



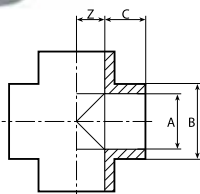
Cikkszám	DN	A	B	C	D	Kg	Ø	db / Doboz	K.	Nettó ár	Bruttó ár
TGI 016	10	3/8"	22	14	9	0.02	3/8"	60 A		472	600
TGI 020	15	1/2"	25	16	11	0.02	1/2"	30 A		472	600
TGI 025	20	3/4"	32	19	14	0.04	3/4"	45 B		535	680
TGI 032	25	1"	40	22	17	0.07	1"	60 C		677	860
TGI 040	32	1 1/4"	50	26	21	0.12	1 1/4"	68 D		913	1 160
TGI 050	40	1 1/2"	63	31	26	0.29	1 1/2"	76 H		1 299	1 650
TGI 063	50	2"	75	38	32	0.42	2"	45 H		1 937	2 460
TGI 075	65	2 1/2"	90	44	39	0.63	2 1/2"	27 H		4 724	6 000
TGI 090	80	3"	110	51	47	1.19	3"	14 H		6 299	8 000
TGI 110	100	4"	131	61	58	1.45	4"	9 H		11 024	14 000

PVC-U T IDOM BM



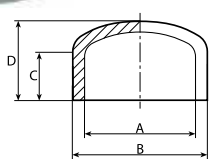
Cikkszám	DN	A	B	C	D	E	Kg	Ø	db / Doboz	K.	Nettó ár	Bruttó ár
TG 025	20	32	25	19	14	3/4"	0.04	25-3/4"	45 B	C	417	530
TG 032	25	40	25	22	17	1"	0.07	32-1"	60 C		512	650
TG 040	32	50	32	26	21	1 1/4"	0.12	40-1 1/4"	68 D		748	950
TG 050	40	63	40	31	26	1 1/2"	0.24	50-1 1/2"	76 H		1165	1480
TG 063	50	75	50	38	32	2"	0.35	63-2"	45 H		1598	2030

PVC-U KERESZT IDOM



Cikkszám	DN	A	B	C	Z	Kg	Ø	db / Doboz	K.	Nettó ár	Bruttó ár
KER 020	15	20	29	17	12	0.04	20	60 B	C	614	780
KER 025	20	25	35	19	14.5	0.06	25	70 C		772	980
KER 032	25	32	43	22	18	0.10	32	90 D		638	810
KER 040	32	40	52	27	23	0.17	40	50 D		1 827	2 320
KER 050	40	50	61	31	26	0.22	50	60 H		1 512	1 920
KER 063	50	63	76	38	32.5	0.40	63	30 H		2 157	2 740
KER 075	-	-	-	-	-	-	75	-		16 535	21 000
KER 090	-	-	-	-	-	-	90	-		29 134	37 000
KER 110	80	-	-	-	-	-	110	-		44 882	57 000

PVC-U KUPAK



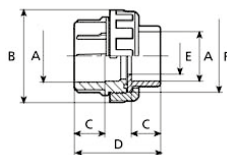
Cikkszám	A	B	C	D	Kg	Ø	db / Doboz	K.	Nettó ár	Bruttó ár
KU 016	16	20	14	20	0.00	16	100 A	C	118	150
KU 020	20	25	16	25	0.01	20	100 A		118	150
KU 025	25	32	19	29	0.01	25	75 A		126	160
KU 032	32	40	22	32	0.02	32	100 B		189	240
KU 040	40	50	26	39	0.04	40	70 B		276	350
KU 050	50	63	31	47	0.08	50	80 C		433	550
KU 063	63	75	38	59	0.11	63	50 C		606	770
KU 075	75	90	44	61	0.20	75	24 C		1 165	1 480
KU 090	90	110	51	75	0.36	90	15 C		1 835	2 330
KU 110	110	131	61	91	0.54	110	11 C		3 937	5 000
KU 125	125	150	69	102	0.82	125	12 D		5 512	7 000
KU 140	140	167	76	111	1.09	140	9 D		7 087	9 000
KU 160	160	185	86	123	1.25	160	12 H		7 874	10 000
KU 200	200	226	106	150	1.93	200	7 H		10 236	13 000
KU 225	225	252	119	175	2.44	225	6 H		19 685	25 000
KU 250	250	280	131	186	3.58	250	4 K		36 220	46 000
KU 315	315	352	164	226	6.73	315	1 R		55 118	70 000

PVC-U DUGÓ



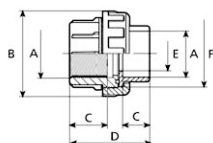
Cikkszám	DIN	A	B	C	D	Kg	Ø	db / Doboz	K.	Nettó ár	Bruttó ár
DKM 016	10	3/8"	13	20	24	0,006	3/8"	100 A		181	230
DKM 020	15	1/2"	14	24	27	0,01	1/2"	100 A		189	240
DKM 025	20	3/4"	16	26	32	0,013	3/4"	75 A		244	310
DKM 032	25	1"	19	31	38	0,02	1"	100 B		339	430
DKM 040	32	1 1/4"	21	34	46	0,029	1 1/4"	92 B		433	550
DKM 050	40	1 1/2"	21	34	55	0,048	1 1/2"	125 C		591	750
DKM 063	50	2"	26	39	65	0,07	2"	75 C		685	870
DKM 075	65	2 1/2"	30	50	85	0,205	2 1/2"	75 D		1 102	1 400
DKM 090	80	3"	33	59	100	0,339	3"	24 C		1 787	2 270
DKM 110	100	4"	38	68	130	0,643	4"	12 C		3 150	4 000

PVC-U HOLLANDER



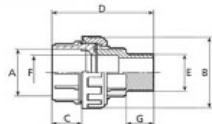
Cikkszám	DN	A	B	C	D	E	F	Kg	Ø	db / Doboz	K.	Nettó ár	Bruttó ár
H 016	10	16	35	14	45	10	3/4"	0.02	16	100 B		472	600
H 020	15	20	43	16	45	15	1"	0.04	20	100 P		480	610
H 025	20	25	53	19	51	20	1 1/4"	0.07	25	100 C		520	660
H 032	25	32	57	21	57	25	1 1/2"	0.08	32	100 Q		795	1 010
H 040	32	40	72	26	67	32	2"	0.14	40	100 U	C	953	1 210
H 050	40	50	81	31	82	40	2 1/4"	0.18	50	100 H		1 244	1 580
H 063	50	63	98	38	93	50	2 3/4"	0.28	63	72 T		1 835	2 330
H 075	65	75	118	44	113	63	3 1/2"	0.51	75	16 R		5 512	7 000
H 090	80	90	136	51	123	80	4	0.71	90	18 S		7 087	9 000

PVC-U HOLLANDER BM



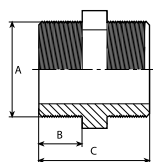
Cikkszám	DN	A	B	C	D	E	F	Kg	Ø	db / Doboz	K.	Nettó ár	Bruttó ár
HB 016	10	3/8"	41	14	45	10	3/4"	0.02	16-3/8"	100 B		551	700
HB 020	15	1/2"	41	16	45	15	1"	0.04	20-1/2"	100 P		559	710
HB 025	20	3/4"	52	19	51	20	1 1/4"	0.06	25-3/4"	100 C		606	770
HB 032	25	1"	60	21	57	25	1 1/2"	0.07	32-1"	100 Q		937	1 190
HB 040	32	1 1/4"	74	26	67	32	2"	0.13	40-1 1/4"	100 U	C	1 134	1 440
HB 050	40	1 1/2"	80	31	82	40	2 1/4"	0.19	50-1 1/2"	100 H		1 488	1 890
HB 063	50	2"	98	38	93	50	2 3/4"	0.31	63-2"	72 T		2 165	2 750
HB 075	65	2 1/2"	118	44	113	63	3 1/2"	0.52	75-2 1/2"	16 R		6 299	8 000
HB 090	80	3"	136	51	123	80	4	0.74	90-3"	18 S		7 874	10 000

PVC-U HOLLANDER KM



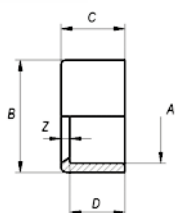
Cikkszám	DN	A	B	C	D	E	F	G	Kg	Ø	db / Doboz	K.	Nettó ár	Bruttó ár
HM 020	15	20	43	16	64	14	15	15	0,042	20-1/2"	25 A	C	685	870
HM 025	20	25	53	19	70	16	20	17	0,068	25-3/4"	30 B		772	980
HM 032	25	32	57	22	81	20	25	20	0,079	32-1"	50 C		992	1 260
HM 040	32	40	72	26	87	22	32	21	0,159	40-1 1/4"	36 C		1 150	1 460
HM 050	40	50	81	31	105	20	41	28,5	0,195	50-1 1/2"	75 S		1 346	1 710
HM 063	50	63	99	38	119	25	51	28,5	0,321	63-2"	50 H		2 134	2 710
HM 075	65	75	118	40	152	30	65	44	0,569	75-2 1/2"	12 R		5 512	7 000
HM 090	80	90	135	40	160	33	80	44	0,797	90-3"	18 S		7 874	10 000

PVC-U KÖZCSAVAR



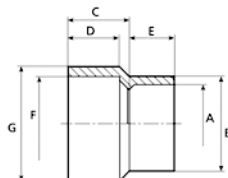
Cikkszám	DN	A	B	C	Kg	Ø	db / Doboz	K.	Nettó ár	Bruttó ár
MGK 016	10	3/8"	11	32	0.01	3/8"	80 A	C	252	320
MGK 020	15	1/2"	14	40	0.01	1/2"	80 A		252	320
MGK 025	20	3/4"	16	44	0.02	3/4"	50 A		283	360
MGK 032	25	1"	19	47	0.03	1"	75 B		354	450
MGK 040	32	1 1/4"	21	55	0.04	1 1/4"	40 B		425	540
MGK 050	40	1 1/2"	21	56	0.06	1 1/2"	70 C		512	650
MGK 063	50	2"	26	66	0.09	2"	96 D		685	870
MGK 075	65	2 1/2"	31	78	0.20	2 1/2"	45 D		1 630	2 070
MGK 090	80	3"	34	84	0.28	3"	36 D		2 299	2 920
MGK 110	100	4"	39	96	0.61	4"	18 D		5 512	7 000

PVC-U RÖVID SZŰKÍTŐ



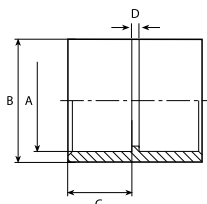
Cikkszám	DN	A	B	C	D	Z	Kg	Ø	db / Doboz	K.	Nettó ár	Bruttó ár
R 020/16	10	16	20	16	14	2	0.00	20-16	100 A		268	340
R 025/16	10	16	25	19	14	5	0.01	25-16	100 A		118	150
R 025/20	15	20	25	19	16	3	0.01	25-20	100 A		118	150
R 032/20	15	20	32	22	16	6	0.01	32-20	80 A		134	170
R 032/25	20	25	32	22	19	3	0.01	32-25	80 A		126	160
R 040/20	15	20	40	26	16	10	0.02	40-20	100 B		205	260
R 040/25	20	25	40	26	19	7	0.02	40-25	100 B		205	260
R 040/32	25	32	40	26	22	4	0.02	40-32	100 B		205	260
R 050/20	15	20	50	31	16	15	0.05	50-20	75 B		244	310
R 050/25	20	25	50	31	19	12	0.04	50-25	75 B		244	310
R 050/32	25	32	50	31	22	9	0.04	50-32	75 B		244	310
R 050/40	32	40	50	31	26	5	0.03	50-40	75 B		228	290
R 063/32	25	32	63	38	22	16	0.08	63-32	90 C		339	430
R 063/40	32	40	63	38	26	12	0.07	63-40	90 C		339	430
R 063/50	40	50	63	38	31	7	0.06	63-50	90 C		315	400
R 075/40	32	40	75	44	26	18	0.10	75-40	50 C		567	720
R 075/50	40	50	75	44	31	13	0.10	75-50	50 C		567	720
R 075/63	50	63	75	44	38	6	0.08	75-63	50 C		567	720
R 090/50	40	50	90	51	31	20	0.19	90-50	30 C		969	1230
R 090/63	50	63	90	51	38	13	0.17	90-63	30 C		1024	1300
R 090/75	65	75	90	51	44	7	0.14	90-75	30 C		1024	1300
R 110/3	50	63	110	61	38	23	0.42	110-63	15 C		1772	2250
R 110/75	65	75	110	61	44	17	0.32	110-75	15 C	C	1772	2250
R 110/90	80	90	110	61	51	10	0.26	110-90	15 C		1772	2250
R 125/75	65	75	125	69	44	25	0.41	125-75	12 C		2 362	3 000
R 125/90	80	90	125	69	51	18	0.44	125-90	12 C		2 362	3 000
R 125/110	100	110	125	69	61	8	0.28	125-110	12 C		2 362	3 000
R 140/110	100	110	140	77	61	16	0.49	140-110	17 D		3 150	4 000
R 140/125	110	125	140	77	69	8	0.35	140-125	17 D		3 150	4 000
R 160/90	80	90	160	86	51	35	0.75	160-90	10 D		3 937	5 000
R 160/110	100	110	160	86	61	25	0.72	160-110	10 D		3 937	5 000
R 160/125	125	125	160	86	69	17	0.73	160-125	10 D		3 937	5 000
R 160/140	125	140	160	86	76	10	0.57	160-140	10 D		3 937	5 000
R 200/110	100	110	200	106	61	45	1.89	200-110	10 H		8 661	11 000
R 200/125	110	125	200	106	69	37	1.81	200-125	10 H		8 661	11 000
R 200/160	150	160	200	106	86	20	1.10	200-160	10 H		8 661	11 000
R 225/160	175	160	225	119	106	13	2.02	225-160	7 H		8 661	11 000
R 225/200	175	200	225	119	106	13	1.67	225-200	7 H		8 661	11 000
R 250/160	150	160	250	131	86	45	2.48	250-160	6 H		18 110	23 000
R 250/200	175	200	250	131	106	25	1.41	250-200	6 H		18 110	23 000
R 250/225	200	225	250	131	119	12	1.77	250-225	6 H		18 110	23 000
R 315/200	175	200	315	164	107	57	6.07	315-200	4 K		48 819	62 000
R 315/225	200	225	315	164	119	45	4.92	315-225	4 K		48 819	62 000
R 315/250	225	250	315	164	119	33	5.08	315-250	4 K		48 819	62 000
R 400/315	300	315	400	206	163	42	10.20	400-315	-		96 063	122 000

PVC-U HOSSZÚ SZŰKÍTŐ



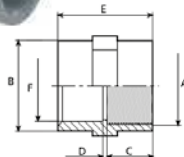
Cikkszám	DN	B	C	D	E	Kg	Ø	db / Doboz	K.	Nettó ár	Bruttó ár
H 025/16	10	20	25	19	14	0.01	25 - 20 × 16	100 A		181	230
H 032/20	15	25	30	22	16	0.02	32 - 25 × 20	50 A		189	240
H 040/20	15	27	36	26	16	0.03	40 - 32 × 20	90 B		260	330
H 040/25	20	32	36	26	19	0.03	40 - 32 × 25	90 B		260	330
H 050/20	15	27	44	31	16	0.04	50 - 40 × 20	100 C		370	470
H 050/25	20	33	44	31	19	0.05	50 - 40 × 25	100 C		370	470
H 050/32	25	40	44	31	22	0.05	50 - 40 × 32	100 C		370	470
H 063/20	15	27	54	38	16	0.08	63 - 50 × 20	64 C		598	760
H 063/25	20	33	54	38	19	0.09	63 - 50 × 25	64 C		598	760
H 063/32	25	41	54	38	22	0.09	63 - 50 × 32	64 C		598	760
H 063/40	32	50	54	38	26	0.11	63 - 50 × 40	60 C		598	760
H 063/50	40	61	54	38	32	0.13	63 - 50 × 50	40 C		598	760
H 075/32	25	41	62	44	22	0.12	75 - 63 × 32	84 D		937	1190
H 075/40	32	50	62	44	26	0.13	75 - 63 × 40	84 D		937	1190
H 075/50	40	63	62	44	31	0.15	75 - 63 × 50	80 D		937	1190
H 090/40	32	50	74	51	26	0.21	90 - 75 × 40	45 D		1213	1540
H 090/50	40	61	74	51	31	0.23	90 - 75 × 50	45 D		1213	1540
H 090/63	50	75	74	51	38	0.25	90 - 75 × 63	45 D		1213	1540
H 110/50	40	61	88	61	31	0.40	110 - 90 × 50	24 D		2102	2670
H 110/63	50	75	88	61	38	0.41	110 - 90 × 63	24 D		2102	2670
H 110/75	65	90	88	61	44	0.47	110 - 90 × 75	20 D		2102	2670
H 125/63	50	75	100	69	38	0.43	125 - 110 × 63	36 H	C	3150	4000
H 125/75	65	90	100	69	44	0.49	125 - 110 × 75	36 H		3150	4000
H 125/90	80	105	100	69	51	0.55	125 - 110 × 90	30 H		3150	4000
H 140/75	65	90	111	76	44	0.58	140 - 125 × 75	22 H		3937	5000
H 140/90	80	105	111	76	51	0.64	140 - 125 × 90	22 H		3937	5000
H 140/110	100	130	111	76	61	0.84	140 - 125 × 110	16 H		3937	5000
H 160/63	50	74	126	86	38	0.89	160 - 140 × 63	15 H		5512	7000
H 160/75	65	89	126	86	44	0.91	160 - 140 × 75	15 H		5512	7000
H 160/90	80	105	126	86	51	0.93	160 - 140 × 90	15 H		5512	7000
H 160/110	100	130	126	86	61	1.12	160 - 140 × 110	12 H		5512	7000
H 160/125	110	148	126	86	69	1.32	160 - 140 × 125	9 H		5512	7000
H 200/110	100	130	154	106	61	1.51	200 - 180 × 110	6 H		8661	11000
H 200/140	110	148	154	106	69	1.67	200 - 180 × 125	6 H		8661	11000
H 200/125	125	164	154	106	76	2.13	200 - 180 × 140	6 H		8661	11000
H 225/126	110	148	171	119	69	2.31	225 - 200 × 125	3 H		12598	16000
H 225/140	125	160	171	119	76	2.33	225 - 200 × 140	3 H		12598	16000
H 225/160	150	180	171	119	86	2.46	225 - 200 × 160	3 H		12598	16000
H 250/140	125	157	194	131	76	2.68	250 - 225 × 140	4 K		18110	23000
H 250/160	150	180	194	131	86	3.00	250 - 225 × 160	4 K		18110	23000
H 250/120	175	225	194	131	106	3.64	250 - 225 × 200	4 K		18110	23000
H 315/160	150	180	233	164	86	5.48	315 - 280 × 160	2 K		66142	84000
H 315/200	175	225	233	164	106	6.19	315 - 280 × 200	2 K		66142	84000

PVC-U TOLDÓ KARMANTTYÚ



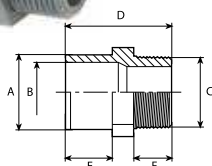
Cikkszám	DN	A	B	C	D	Kg	Ø	db / Doboz	K.	Nettó ár	Bruttó ár
M 016	10	16	27	14	3	0.01	16	80 A	C	157	200
M 020	15	20	27	16	3	0.01	20	60 A		150	190
M 025	20	25	33	19	3	0.02	25	40 A		181	230
M 032	25	32	41	22	3	0.03	32	60 B		220	280
M 040	32	40	50	26	3	0.05	40	84 C		323	410
M 050	40	50	61	31	3	0.09	50	100 D		402	510
M 063	50	63	75	38	3	0.14	63	60 D		614	780
M 075	65	75	90	44	4	0.24	75	36 D		1 315	1 670
M 090	80	90	108	51	5	0.41	90	18 D		1 661	2 110
M 110	100	110	131	61	6	0.71	110	12 D		3 150	4 000
M 125	110	125	148	69	7	0.97	125	16 H		3 937	5 000
M 140	125	140	164	76	9	1.26	140	9 H		6 299	8 000
M 160	150	160	180	86	9	1.35	160	6 H		8 661	11 000
M 200	175	200	225	106	10	2.52	200	3 H		13 386	17 000
M 225	200	225	252	119	10	3.39	225	2 H		22 047	28 000
M 250	225	250	280	131	12	4.64	250	2 K		44 882	57 000
M 315	300	315	352	164	12	8.85	315	1 K	62 205	79 000	
M 400	400	400	432	206	12	12.90	400	-	148 819	189 000	

PVC-U KARMANTTYÚ BM



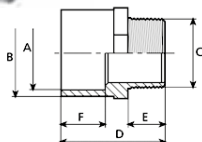
Cikkszám	DN	A	B	C	D	E	F	Kg	Ø	db / Doboz	K.	Nettó ár	Bruttó ár
MGI 016	10	3/8"	27	14	3	31	16	0.02	16-3/8"	40 A	C	283	360
MGI 020	15	1/2"	27	16	3	46	20	0.02	20-1/2"	40 A		283	360
MGI 025	20	3/4"	33	21	3	45	25	0.03	25-3/4"	90 B		354	450
MGI 032	25	1"	41	22	3	47	32	0.04	32-1"	64 B		378	480
MGI 040	32	1 1/4"	50	26	3	55	40	0.06	40-1 1/4"	70 C		465	590
MGI 050	40	1 1/2"	61	31	3	65	50	0.13	50-1 1/2"	96 D		583	740
MGI 063	50	2"	75	38	3	79	63	0.18	63-2"	45 D		866	1 100
MGI 075	65	2 1/2"	90	44	4	92	75	0.28	75-2 1/2"	36 D		14 961	19 000
MGI 090	80	3"	108	51	5	107	90	0.47	90-3"	16 D		17 323	22 000
MGI 110	100	4"	131	61	6	128	110	0.68	110-4"	12 D		4 724	6 000

PVC-U KARMANTTYÚ KM



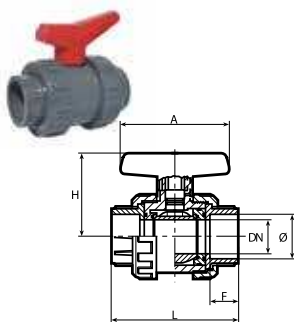
Cikkszám	DN	A	B	C	D	E	F	Kg	Ø	db / Doboz	K.	Nettó ár	Bruttó ár
MGA 017	15	20	16	1/2"	42	16	14	0.01	16/20-1/2"	80 A	C	173	220
MGA 021	20	25	20	3/4"	47	19	16	0.02	20/25-3/4"	50 A		220	280
MGA 027	25	32	25	1"	54	22	19	0.03	25/32-1"	90 B		291	370
MGA 033	32	40	32	1 1/4"	60	26	21	0.05	32/40-1 1/4"	96 C		331	420
MGA 041	40	50	40	1 1/2"	70	31	25	0.07	40/50-1 1/2"	130 D		433	550
MGA 052	50	63	50	2"	78	38	25	0.11	50/63-2"	72 D		709	900
MGA 064	65	75	63	2 1/2"	89	44	30	0.18	63/75-2 1/2"	45 D		1 134	1 440
MGA 076	80	90	75	3"	99	51	33	0.28	75/90-3"	45 H		1 638	2 080

PVC-U KARMANTTYÚ KM SZÚKÍTOTT



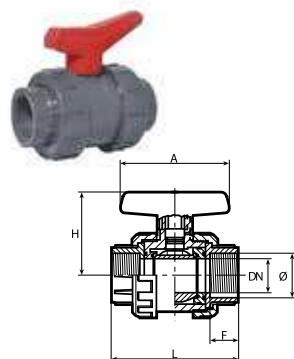
Cikkszám	DN	A	B	C	D	E	F	Kg	Ø	db / Doboz	K.	Nettó ár	Bruttó ár
MGA 016	10	16	20	3/8"	34	12	14	0.01	16/20-3/8"	100 A	C	165	210
MGA 020	15	20	25	1/2"	42	14	16	0.01	20/25-1/2"	70 A		189	240
MGA 025	20	25	32	3/4"	46	16	19	0.02	25/32-3/4"	40 A		236	300
MGA 032	25	32	40	1"	55	19	22	0.04	32/40-1"	60 B		276	350
MGA 040	32	40	50	1 1/4"	62	21	26	0.06	40/50-1 1/4"	70 C		378	480
MGA 050	40	50	63	1 1/2"	77.5	28	31	0.11	50/63-1 1/2"	60 C		441	560
MGA 063	50	63	75	2"	87.5	26	48	0.15	63/75-2"	72 D		717	910
MGA 075	65	75	90	2 1/2"	93	30	44	0.27	75/90-2 1/2"	80 H		1 268	1 610
MGA 090	80	90	110	3"	108	33	51	0.48	90/110-3"	45 H		2 362	3 000
MGA 110	100	110	125	4"	122	39	1	0.59	110/125-4"	24 H		3 937	5 000
MGA 053	10	1/2"	25	3/8	42	15	22	0.015	1/2"/3/8"	70A		441	560

PVC-U GOLYÓCSAP



Cikkszám	DN	A	F	H	L	Kg	Ø	db / Doboz	K.	Nettó ár	Bruttó ár
GBR 016	10	85	14	51	95	0.16	16	48 N	C	2 362	3 000
GBR 020	15	85	16	51	95	0.15	20	48 N		2 362	3 000
GBR 025	20	85	19	53	102	0.21	25	48 N		3 150	4 000
GBR 032	25	99	22	63	115	0.31	32	30 N		3 937	5 000
GBR 040	32	99	26	69	130	0.47	40	36 I		4 724	6 000
GBR 050	40	128	31	85	144	0.77	50	24 I		5 512	7 000
GBR 063	50	128	38	94	166	1.09	63	16 I		8 661	11 000
GBR 075	65	184	44	123	224	2.54	75	6 J		29 134	37 000
GBR 090	80	184	51	134	246	3.55	90	6 J		43 307	55 000
GBR 110	100	184	61	168	307	6.94	110	4 K		85 039	108 000
GBR 125	100	275	61	168	308	6.51	125	4 K		88 189	112 000

PVC-U GOLYÓCSAP BM



Cikkszám	DN	A	F	H	L	Kg	Ø	db / Doboz		Nettó ár	Bruttó ár
GBB 016	10	85	14	51	95	0.16	3/8"	48 N	C	3 150	4 000
GBB 020	15	85	16	51	95	0.15	1/2"	48 N		3 150	4 000
GBB 025	20	85	19	53	102	0.21	3/4"	48 N		3 150	4 000
GBB 032	25	99	22	63	115	0.31	1"	30 N		3 937	5 000
GBB 040	32	99	26	69	130	0.47	1 1/4"	36 I		5 512	7 000
GBB 050	40	128	31	85	144	0.77	1 1/2"	24 I		6 299	8 000
GBB 063	50	128	38	94	166	1.09	2"	16 I		9 449	12 000
GBB 075	65	184	44	123	224	2.54	2 1/2"	6 J		48 819	62 000
GBB 090	80	184	51	134	246	3.55	3"	6 J		75 591	96 000
GBB 110	100	184	61	168	307	6.94	4"	4 K		96 063	122 000

PVC-U MOTOROS GOLYÓS CSAP



Cikkszám	DN	Kg	Ø	K.	Nettó ár	Bruttó ár
GBE 016	10	1,752	16	C	166 929	212 000
GBE 020	15	1,747	20		166 929	212 000
GBE 025	20	1,807	25		166 929	212 000
GBE 032	25	1,908	32		169 291	215 000
GBE 040	32	2,119	40		178 740	227 000
GBE 050	40	2,464	50		202 362	257 000
GBE 063	50	2,811	63		205 512	261 000
GBE 075	65	5,34	75		319 685	406 000
GBE 090	80	6,668	90		333 858	424 000
GBE 110	100	12,488	110		677 953	861 000
GBE 125	100	12,063	125		681 102	865 000

PVC-U PILLANGÓ- SZELEP EPDM



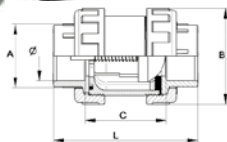
Cikkszám	DN	PN bar	Kg	Ø	db / Doboz	K.	Nettó ár	Bruttó ár
PST 063	50	10	0.93	63-2"	15 K	C	25 197	32 000
PST 075	65	10	1.36	75-21/2"	15 K		25 984	33 000
PST 090	80	10	1.49	90-3"	15 K		29 921	38 000
PST 110	100	10	1.84	110-4"	10 T		31 496	40 000
PST 140	125	10	2.22	125/140-5	10 T		37 795	48 000
PST 160	150	6	2.92	160-6"	8 K		44 094	56 000
PST 225	200	6	5.81	200/225-8	4 K		62 992	80 000
PST 250	250	6	10.00	250-10"	1 M		141 732	180 000
PST 315	300	6	22.03	315-12"	1 X		649 606	825 000

PVC-U MOTOROS PILLANGÓ- SZELEP EPDM KARIMA SZETTEL



Cikkszám	DN	Kg	Ø	K.	Nettó ár	Bruttó ár
PSE 063	50	3,946	63-2"	C	274 016	348 000
PSE 075	65	4,92	75-21"		278 740	354 000
PSE 090	80	7,426	90-3"		368 504	468 000
PSE 110	100	8,163	110-4"		374 803	476 000
PSE 125	125	9,344	125-5"		461 417	586 000
PSE 140	125	9,459	140-5"		468 504	595 000
PSE 160	150	17,526	160-6"		676 378	859 000
PSE 200	200	21,99	200-8"		719 685	914 000
PSE 225	200	22,688	225-8"		728 346	925 000
PSE 250	250	33,985	250-10"		1 067 717	1 356 000
PSE 315	300	55,88	315-12"	1 931 496	2 453 000	

PVC-U RUGÓS VISSZACSAPÓ SZELEP



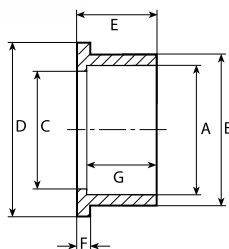
Cikkszám	DN	A	B	C	L	Kg	Ø	db / Doboz	K.	Nettó ár	Bruttó ár
V 016	10	30	49	61	96	0.12	16	48 N	C	3 150	4 000
V 020	15	30	49	66	99	0.11	20	48 N		3 150	4 000
V 025	20	36	57	68	106	0.17	25	48 N		3 937	5 000
V 032	25	44	67	73	117	0.24	32	30 N		3 937	5 000
V 040	32	54	81	80	133	0.40	40	36 l		4 724	6 000
V 050	40	65	98	84	150	0.59	50	24 l		7 087	9 000
V 063	50	79	112	94	170	0.87	63	16 l		9 449	12 000
V 075	65	96	154	134	226	2.05	75	6 l		26 772	34 000
V 090	65	110	154	141	233	2.05	90	6 l		30 709	39 000

PVC-U CSAPPANTTYÚ EPDM



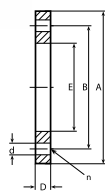
Cikkszám	DN	Kg	Ø	K.	Nettó ár	Bruttó ár
VKT 063	50	0,288	63	C	7 874	10 000
VKT 075	65	0,345	75		8 661	11 000
VKT 090	80	0,405	90		10 236	13 000
VKT 110	100	0,563	110		11 811	15 000
VKT 125	110	0,612	125		13 386	17 000
VKT 140	125	0,735	140		14 173	18 000
VKT 160	150	1,095	160		17 323	22 000
VKT 200	175	1,393	200		19 685	25 000
VKT 225	200	2,176	225		20 472	26 000
VKT 250	225	3,27	250		27 559	35 000
VKT 315	300	4,795	315		47 244	60 000

PVC-U KÖTŐGYŰRŰ



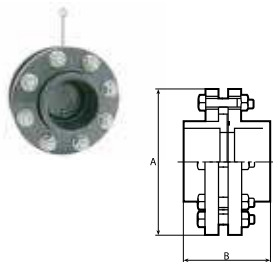
Cikkszám	DN	A	B	C	D	E	F	G	Kg	Ø	db / Doboz	K.	Nettó ár	Bruttó ár
LKP 020	15	20	27	15	34	19	6	16	0.01	20	200 B	C	291	370
LKP 025	20	25	33	20	41	22	7	19	0.02	25	150 B		354	450
LKP 032	25	32	41	25	50	25	7	22	0.02	32	90 B		386	490
LKP 040	32	40	50	36	61	29	8	26	0.04	40	54 B		512	650
LKP 050	40	50	61	40	73	34	8	31	0.08	50	30 B		598	760
LKP 063	50	63	76	50	90	41	9	38	0.12	63	44 C		748	950
LKP 075	65	75	90	67	114	50	10	44	0.19	75	21 C		976	1 240
LKP 090	80	90	110	81	130	60	11	51	0.31	90	30 D		1 504	1 910
LKP 110	100	110	130	103	150	67	12	61	0.45	110	20 D		1 827	2 320
LKP 125	110	125	147	119	170	75	13	69	0.58	125	24 H		2 260	2 870
LKP 140	125	140	165	132	188	80	14	76	0.79	140	18 H		3 150	4 000
LKP 160	150	160	188	150	213	90	16	86	1.10	160	12 H		4 724	6 000
LKP 200	175	200	231	196	255	112	19	104	1.86	200	7 H		8 661	11 000
LKP 225	200	225	248	200	274	125	25	119	1.88	225	6 H		10 236	13 000
LKP 250	225	250	282	244	328	140	25	131	3.28	250	4 K		25 984	33 000
LKP 315	300	315	342	300	378	173	30	164	4.11	315	2 K	40 157	51 000	
LKP 400	400									400	-	111 811	142 000	
LKP 500	500									500	-	123 622	157 000	

PVC-U LAZAKARIMA



Cikkszám	DN	A	B	C	D	E	n	d	Kg	Ø	db / Doboz	K.	Nettó ár	Bruttó ár
LK 020	15	95	65	12	28	28	4	14	0.07	20	60 B	C	764	970
LK 025	20	105	75	13	34	34	4	14	0.09	25	45 B		882	1 120
LK 032	25	115	85	15	42	42	4	14	0.13	32	62 C		984	1 250
LK 040	32	140	100	15	51	51	4	17	0.20	40	44 C		1 189	1 510
LK 050	40	150	110	16	62	62	4	17	0.29	50	30 C		1 307	1 660
LK 063	50	165	125	19	78	78	4	17	0.32	63	20 C		1 488	1 890
LK 075	65	185	145	20	92	92	4	18	0.41	75	36 D		1 756	2 230
LK 090	80	200	160	20	112	112	8	18	0.45	90	32 D		1 945	2 470
LK 110	100	220	180	22	131	131	8	17	0.55	110	22 D		2 362	3 000
LK 125	125	230	190	25	148	148	8	18	0.81	125	18 D		3 937	5 000
LK 140	125	250	210	24	166	166	8	17	0.70	140	18 D		4 724	6 000
LK 160	150	285	240	24	188	188	8	22	0.92	160	12 D		5 512	7 000
LK 200	200	340	295	26	235	235	8	22	1.25	200	9 R		6 299	8 000
LK 225	200	340	295	32	250	250	8	22	1.40	225	7 R		7 874	10 000
LK 250	250	399	350	32	285	285	12	22	2.03	250	9 S		24 409	31 000
LK 315	300	450	400	34	345	345	12	22	2.31	315	7 J	35 433	45 000	
LK 400	400									400	-	87 402	111 000	
LK 500	500									500	-	116 535	148 000	

PVC-U KARIMASZETT PILLANGÓ- SZELEPHEZ



Cikkszám	DN	A	B	Csavar	Ø	Kg.	K.	Nettó ár	Bruttó ár
KSZ 075	65	185	100	M16 × 70	75	1.9	C	9 449	12 000
KSZ 090	80	200	110	M16 × 70	90	2.913		12 598	16 000
KSZ 110	100	220	130	M16 × 80	110	3.536		14 961	19 000
KSZ 125	110	230	155	M16 × 80	125	4.295		17 323	22 000
KSZ 140	125	250	178	M16 × 90	140	4.524		20 472	26 000
KSZ 160	150	285	186	M20 × 90	160	6.753		29 921	38 000
KSZ 200	200	340	214	M20 × 100	200	9.121		38 583	49 000
KSZ 250	225	399	289	M20 × 120	250	14.75		115 748	147 000

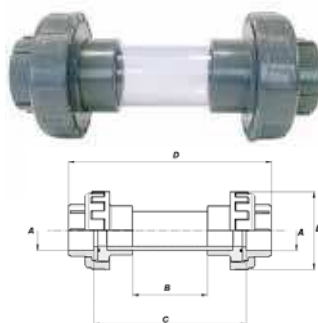
KARIMA- TÖMÍTÉS



Cikkszám	A	B	C	D	Anyag	Ø	db / Doboz	K.	Nettó ár	Bruttó ár
KT 020	20	65	32	2	EVA	20	-	C	299	380
KT 025	25	75	39	2	EVA	25	-		323	410
KT 032	32	85	48	2	EVA	32	-		370	470
KT 040	40	100	59	2	EVA	40	-		252	320
KT 050	50.5	110	73	3	EVA	50	60 A		291	370
KT 063	64	125	87	3	EVA	63	60 A		386	490
KT 075	78	145	103	3	EVA	75	60 B		449	570
KT 090	91	160	123	3	EVA	90	64 B		512	650
KT 110	110	180	147	4	EVA	110	48 B		583	740
KT 125	126	190	163	4	EVA	125	44 B		669	850
KT 140	140	210	185	4	EVA	140	25 B		764	970
KT 160	160	240	209	4	EVA	160	25 C		984	1 250
KT 200	200	295	244	5	EVA	200	25 C		1 268	1 610
KT 225	225	295	273	5	EVA	225	25 C		3 150	4 000
KT 250	250	350	325	5	EVA	250	45 J		4 724	6 000
KT 315	315	400	375	5	EVA	315	45 J		7 874	10 000
KT 400	402	515	479	4	EPDM	400	-	9 449	12 000	

ÁTLÁTSZÓ CSŐSZAKASZ HOLLANDERES / KARIMÁS

125-ös mérettől



Cikkszám	DN	A	B	C	D	E	Kg	Ø	K.	Nettó ár	Bruttó ár
ACS 016	10	16	70	130	164	49	0.12	16	C	1 866	2 370
ACS 020	15	20	70	131	165	49	0.11	20		1 882	2 390
ACS 025	20	25	70	135	173	57	0.16	25		2 134	2 710
ACS 032	25	32	70	149	193	67	0.25	32		3 150	4 000
ACS 040	32	40	70	151	204	81	0.40	40		3 937	5 000
ACS 050	40	50	70	169	234	98	0.66	50		6 299	8 000
ACS 063	50	63	70	174	251	112	0.94	63		8 661	11 000
ACS 075	65	75	110	265	356	154	2.18	75		22 047	28 000
ACS 090	80	90	105	265	356	154	2.40	90		27 559	35 000
ACS 110	100	110	100	247	370	178	2.98	110		35 433	45 000
ACS 125	110	230	190	150	125	310	2.48	125	33 858	43 000	
ACS 140	125	250	210	150	140	346	3.45	140	41 732	53 000	
ACS 160	150	285	240	150	160	342	4.48	160	51 181	65 000	

PP NYEREGIDOM



Cikkszám	csavar sz.	Kg	Ø	db / Doboz	K.	Nettó ár	Bruttó ár
CSL 050	2	0.12	50-1/2"	80	C	693	880
CSL 063	4	0.11	63-1/2"	55		906	1 150
CSL 075	4	0.17	75-1/2"	40		1 331	1 690
CSL 090	4	0.24	90-1/2"	30		1 496	1 900
CSL 110	4	0.40	110-1/2"	19		1 921	2 440
CSL 141	6	0.59	140 - 11/2"	25		4 724	6 000
CSL 161	6	0.87	160 - 11/2"	13		7 087	9 000
CSL 201	6	2.05	200 - 11/2"	11		20 472	26 000
CSL 251	6	2.05	250 - 11/2"	4		31 496	40 000
CSL 315	6	2,713	250 - 2"	4		36 220	45 999

TEFLON SZALAG



Cikkszám	Megnevezés	Kedv.	Nettó ár	Bruttó ár
ATF 012	TEFLON szalag 12 mm / 12 m	C	276	350
ATF 050	TEFLON szalag 19 mm / 50 m		3 150	4 000

STANDARD CSOMAGOK

Doboz	Külső méretek cm-ben (szé x ho x ma)	Térfogat m ³ -ben
A	24,5 × 12,0 × 10,5	0.003
B	36,7 × 18,7 × 10,7	0.007
C	39,2 × 29,2 × 13,7	0.016
D	39,5 × 29,5 × 28,0	0.033
F	59,3 × 39,3 × 27,3	0.064
G	51,0 × 38,3 × 31,5	0.061
H	50,0 × 47,0 × 25,5	0.06
J	54,0 × 48,0 × 34,6	0.09
K	56,5 × 27,5 × 49,5	0.077
L	49,0 × 26,0 × 37,0	0.047
M	48,0 × 29,5 × 24,0	0.034
N	24,5 × 24,0 × 20,0	0.012
P	29,0 × 28,0 × 23,0	0.019
Q	34,0 × 34,0 × 25,0	0.029
R	41,0 × 41,0 × 29,5	0.05
S	57,0 × 44,5 × 29,0	0.074
T	46,0 × 31,5 × 27,0	0.039
X	39,0 × 24,0 × 63,5	0.059

További lehetőségekről és méretekről érdeklődjön kapcsolattartójától, vagy töltsse le AQUARAM katalógusunkat.



SPECIÁLIS IDOMOK

HOLLANDER(H)



Cikkszám	Megnevezés	Kedv.	Nettó ár	Bruttó ár
HFM 050	Flex Hollander, menetes D50-1½	C	3 150	4 000
HFM 063	Flex Hollander, menetes D63-2	C	4 724	6 000

KM HOLLANDER (HM)



Cikkszám	Megnevezés	Kedv.	Nettó ár	Bruttó ár
HM 050	KM Hollander D50-1-1/2'	C	1 346	1 710
HM 063	KM Hollander D63-2'	C	2 134	2 710

RÉZ HOLLANDER (HMR)



Cikkszám	Megnevezés	Kedv.	Nettó ár	Bruttó ár
HMR 050	Réz Hollander 6/4" PVC D50	C	Érdeklődjön	Érdeklődjön
HMR 063	Réz Hollander 2" PVC D63	C	Érdeklődjön	Érdeklődjön

FLEX HOLLANDER



Cikkszám	Megnevezés	Kedv.	Nettó ár	Bruttó ár
HF 050	Flex Hollander D50	C	5 984	7 600
HF 063	Flex Hollander D63	C	6 220	7 900

FLEXI NYOMÓCSŐ



Cikkszám	Hossz (m)	PN	Ø	Kedv.	Nettó ár	Bruttó ár
FNY 020	25	7	20	C	551	700
FNY 025	25	7	25	C	709	900
FNY 032	25	5	32	C	1 102	1 400
FNY 040	25	6	40	C	1 496	1 900
FNY 050	25	5	50	C	1 890	2 400
FNY 063	25	5	63	C	2 520	3 200
FNY 075	25	5	75	C	4 094	5 199
FNY 090	25	4	90	C	5 591	7 101

PVC-U NYOMÓCSŐ SZÁLBAN TOKOZOTT



Cikkszám	Hossz	PN	Ø	Kedv.	Nettó ár (Ft/m)	Bruttó ár (Ft/m)
NY 020-6M	6	16	20	C	2 520	3 200
NY 025-6M	6	16	25		4 016	5 100
NY 032-6M	6	10	32		3 307	4 200
NY 040-6M	6	10	40		4 409	5 600
NY 050-6M	6	10	50		6 929	8 800
NY 063-6M	6	10	63		11 024	14 000
NY 075-6M	6	10	75		14 961	19 000
NY 090-6M	6	10	90		20 472	26 000
NY 110-6M	6	10	110		24 409	31 000
NY 125-6M	6	10	125		31 496	40 000
NY 140-6M	6	10	140		39 370	50 000
NY 160-6M	6	10	160		51 969	66 000
NY 200-6M	6	10	200		80 315	102 000
NY 225-6M	6	10	225		100 787	128 000
NY 250-6M	6	10	250		125 197	159 000
NY 315-6M	6	10	315		199 213	253 000
NY 400-6M	6	10	400		337 795	429 000
NY 050-3M	3	10	50		3 622	4 600
NY 063-3M	3	10	63		5 591	7 100

CSŐBILINCSEK (CSP)



Cikkszám	Megnevezés	D	Z G	Kedv.	Nettó ár	Bruttó ár
CSP 025	Csőbilincs, Praher D25	25	27,5	C	709	900
CSP 032	Csőbilincs, Praher D32	32	30,5		709	900
CSP 040	Csőbilincs, Praher D40	40	34,5		787	1 000
CSP 050	Csőbilincs, Praher D50	50	41,5		945	1 200
CSP 063	Csőbilincs, Praher D63	63	50		1 102	1 400
CSP 075	Csőbilincs, Praher D75	75	58		1 732	2 200
CSP 090	Csőbilincs, Praher D90	90	68		4 016	5 100
CSP 110	Csőbilincs, Praher D110	110	80		3 228	4 100
CSP 125	Csőbilincs, Praher D125	125	105		4 724	6 000
CSP 140	Csőbilincs, Praher D140	140	114		4 961	6 300
CSP 160	Csőbilincs, Praher D160	160	124		5 906	7 500
CSP 200	Csőbilincs, Praher D200	200	158		10 236	13 000
CSP 225	Csőbilincs, Praher D225	225	170,5		11 024	14 000
CSP 315	Csőbilincs, Praher D315	315			22 047	28 000

MÜPRO

GUMIBETÉTES EGYCSAVAROS CSŐBILINCS M8/M10 MENETTEL



Cikkszám	Ø	Méret "	Kedv.	Nettó ár	Bruttó ár
CSM 025	26-28	3/4"	C	315	400
CSM 032	32-35	1"		315	400
CSM 050	48-51	1 1/1"		315	400
CSM 063	57-61	2"		551	700
CSM 075	74-80	2 1/2"		551	700
CSM 090	83-91	3"		551	700
CSM 110	108-114	4"		945	1 200

RAGASZTÓ

RAG 105
RAG 110



RAG 302
RAG 310



RAG 202



Cikkszám	Megnevezés	Kedv.	Nettó ár	Bruttó ár
RAG 105	PVC ragasztó ecsettel, Tangit 0,5 kg	C	5 276	6 700
RAG 110	PVC ragasztó ecsettel, Tangit 1 kg		12 047	15 300
RAG 202	PVC ragasztó, Tangit 125 g		3 228	4 100
RAG 302	PVC lemosó, Tangit 125 ml		2 677	3 400
RAG 310	PVC lemosó, Tangit 1l		8 819	11 200
RAG 930	Loctite 55 csőmenettömítő, 50 m		3 937	5 000
RAG 931	Tangit Unilock Csőmenettömítő zsinór 180 m		5 748	7 300

Hatékonyság: Optimális feltételek mellett ~ 100 ragasztás hány liter ragasztóval végezhető el.

Ø	32	40	50	63	75	90	110	125	160	200	250
Liter	0,5	0,7	0,9	1,1	1,3	1,4	1,7	2,1	2,5	4,0	6,5
(~)	650	290	160	100	90	70	40	30	20	12	8

Száradási idő

Ø	16-63 mm		75-110 mm		125-315 mm	
	10 bar	16 bar	10 bar	16 bar	10 bar	16 bar
5 °C - 10 °C	4 óra	8 óra	8 óra	16 óra	16 óra	32 óra
> 10 °C	2 óra	4 óra	4 óra	8 óra	8 óra	16 óra



Bővebb információk a Tangit termékekről magyar nyelven itt.

- Termék információk, adatok
- Felhasználási útmutatók
- Felhasználási videók
- Hazai engedélyk

- Nemzetközi tanúsítványok és engedélyk
- Műszaki termékismertető adatlapok
- Biztonságtechnikai adatlapok

CSŐTÖMÍTŐ FOLYADÉK

A vízgépészeti rendszerben keletkezett tömítetlenségi hiányok, csővezeték repedések utólagos tömítésére szolgál. 1 liter mennyiség 100 m³-es medencevízhez alkalmazható, a szűrő kizárásával kell keringetni 24-48 óráig. Hatásosan alkalmazható 3 mm-es maximális lyukak, repedések bontás nélküli tömítésére.

LTF 010



Cikkszám	Megnevezés	Kedv.	Nettó ár	Bruttó ár
LTF 010	Csőtömítő folyadék 1l	C	27 559	35 000



RAGASZTÓ



RAG 700



RAG 701



RAG 702



RAG 705



RAG 706



RAG 709

Cikkszám	Megnevezés	db / karton	Nettó ár	Bruttó ár
RAG 700	GRIFFON AQUA MAX fehér tömítőanyag		6 142	7 800
RAG 701	GRIFFON SFT-101 javító szalag		5 512	7 000
GRIFFON UNI-100 PVC RAGASZTÓ				
RAG 702	GRIFFON PVC ragasztó 250 ml ecsettel	24	3 465	4 400
RAG 703	GRIFFON PVC ragasztó 500 ml ecsettel	12	6 063	7 700
RAG 704	GRIFFON PVC ragasztó 1000 ml ecsettel	8	10 236	13 000
GRIFFON UNI-100 XT PVC RAGASZTÓ				
RAG 705	GRIFFON PVC ragasztó 500 ml ecsettel THF mentes	12	6 063	7 700
GRIFFON PVC LEMOSÓ				
RAG 706	GRIFFON PVC LEMOSÓ 250 ml	12	3 228	4 100
RAG 707	GRIFFON PVC LEMOSÓ 500 ml	12	4 409	5 600
RAG 708	GRIFFON PVC LEMOSÓ 1000 ml	12	7 323	9 300
GRIFFON WDF-05 PVC FLEXIBILIS RAGASZTÓ BLUE				
RAG 709	GRIFFON WDF-05 BOT 250 ml ecsettel	12	3 465	4 400
RAG 710	GRIFFON WDF-05 BOT 500 ml ecsettel	12	6 063	7 700

Hatékonyság: Optimális feltételek mellett - 1 liter ragasztóval elvégezhető ragasztások száma.

Ø	32	40	50	63	75	90	110	125	160	200	250
(~)	650	290	160	100	90	70	40	30	20	12	8

Száradási idő

Ø	16-63 mm		75-110 mm		125-315 mm	
°C	10 bar	16 bar	10 bar	16 bar	10 bar	16 bar
5 °C - 10 °C	4 óra	8 óra	8 óra	16 óra	16 óra	32 óra
> 10 °C	2 óra	4 óra	4 óra	8 óra	8 óra	16 óra

Medencefűtés

E-Comfort inverter hőszivattyú	118
Miracle inverter hőszivattyú	120
Ironside hőszivattyú	122
InverNext	124
SumHeat Fi hőszivattyú	126
EcoLux hőszivattyú	128
PHNIX Páramentesítő	130
Elektromos fűtőpatronok és betétek	134



E-COMFORT INVERTER HŐSZIVATTYÚ

Full Inverter hőszivattyú gazdaságos és csendes működéssel

Panasonic
kompresszorral 

- Full Inverter hőszivattyú a továbbfejlesztett kompresszor és inverter technológiák alkalmazása ebben a típusban
- Easy Control, könnyű és felhasználóbarát kezelő képernyő
- Az E-Comfort Inverter hőszivattyú, a kiváló teljesítményű DC inverter segítségével, eléri a 8,5-es COP értéket (levegő 27°C / víz 26°C / páratartalom 80% határértékeknél).
- Alacsony üzemi zajszint a megújított inverter technológia miatt a berendezés üzemi zajszintje csendes üzemmódban, kisebb, mint 38 dB, 1 m távolságra.
- Medence fűtés/hűtés -7°C-tól 43°C környezeti hőmérséklet tartományban.
- Okostelefon alkalmazással szabályozható
- Az App WIFI-n keresztül csatlakozik a berendezéshez, felhasználók, bármikor, bárhol szabályozni tudják a készüléket.
- Intelligens leolvasztás
- Csúcsteljesítmény, amely növelheti az energiahatékonyságot és nagyobb költségmegtakarítást biztosíthat a felhasználóknak



LinkedGo okos kijelző

A PHNIX arra törekszik, hogy a felhasználók számára egyszerű és intelligens vezérlési élményt kínáljon a hőszivattyúkhöz. A piaci fogadtatás és tesztelés során, évről évre az intelligens kijelző család, a Pontaqu heat pumps fő erősségévé vált.



Aqua Temp

A Pontaqu heat pumps kétféle lehetőséget kínálnak a vezérlésre:

- App az Apple® és Android™ okostelefonok és tabletek számára
- A weboldal gyakorlatilag bármilyen okoseszközön működik, beleértve a PC-t is



Téli takaró a dobozban az alábbi típusoknál:

- HSQ 207
- HSQ 209
- HSQ 212



Full Inverter technológia



Alacsony szállítási költség



Költséghatékony



Könnyű működtetés



RS485 csatlakozás



Könnyű karbantartás



Fűtés és hűtés



Intelligens leolvasztás



Alacsony zajszint



MŰSZAKI PARAMÉTEREK



Cikkszám	HSP 207	HSQ 207	HSQ 209	HSQ 212
Névleges teljesítmény	7 kW	7 kW	9 kW	12 kW
Javasolt max. medence méret (m ³)	18-35	18-35	25-50	30-60
Működési tartomány (°C)	-7 ~ 43 °C			
Üzemi feltételek I.	levegő 27 °C / víz 26 °C / páratartalom 80%			
Fűtési teljesítmény (Kw)	2 - 7	2 - 7	2,4 - 9,00	2,56 -11,50
Felvett teljesítmény (Kw)	0,25 -1,21	0,25 -1,21	0,30 -1,55	0,3 -1,9
COP	8 - 5,8	8 - 5,8	8 - 5,8	8 - 6
Üzemi feltételek II.	levegő 15 °C / víz 26 °C / páratartalom 70%			
Fűtési teljesítmény (Kw)	1,1 - 5,5	1,1 - 5,5	1,2 - 6,5	1,5 - 8,5
Felvett teljesítmény (Kw)	0,18 -1,25	0,18 -1,25	0,2-1,57	0,24 -1,97
COP	5 - 3,6	5 - 3,6	6 - 4,1	6,2 -4,3
Üzemi feltételek III.	levegő 10 °C / víz 26 °C / páratartalom 64%			
Fűtési teljesítmény (Kw)	1,3 -4,6	1,3 -4,6	1,56 -5,9	1,66 - 7,5
Felvett teljesítmény (Kw)	0,26 -1,28	0,26 -1,28	0,31-1,64	0,33 -1,97
COP	5 - 3,6	5 - 3,6	5 - 3,6	5 - 3,6
Feszültség	220-240V/50Hz			
Burkolat	Fém			
Zajsztint 1 m (dB)	38-50	38-50	40-52	42-53
Zajsztint 10 m (dB)	18-31	18-31	20-32	20-32
Víz csatlakozás (mm)	D 50			
Ajánlott térfogatáram (m ³ /h)	2,8	2,8	2,8	3,2
Töltőgáz típusa	R32			
Nettó méretek Hossz/Szél./Mag. (mm)	888 × 360 × 618			
Kedv.	C	C	C	C
Nettó ár	381 890	393 701	437 008	480 315
Bruttó ár	485 000	500 000	555 000	610 000





MIRACLE INVERTER HŐSZIVATTYÚ

Csendestárs a gazdaságos üzemeltetésben

- Szuper csendes
- A berendezésben lévő kompresszor szivacs szigetelést kapott, ami új módszer a hatásos zajcsillapításban.
- A berendezésben a sokkal halkabb Mitsubishi kompresszor található
- Az újonnan tervezett ventilátor lapát még halkabbá teszi a berendezést, csendes üzemmódban egészen alacsonyan, 39 dB zajszint hallható 1 m távolságban.
- Magas hatékonyság: COP 12.5
- Beépített WIFI-n keresztül könnyen vezérelhető
- Könnyű karbantarthatóság a speciális kialakításnak köszönhetően.
- Az inverter technológiával a berendezés a medencét igen rövid idő alatt felfűti, intelligensen szabályozza a működési sebességet, biztosítja a hőtartást.



Megújult érintőkijelző és Smart WIFI szabályozás PV móddal

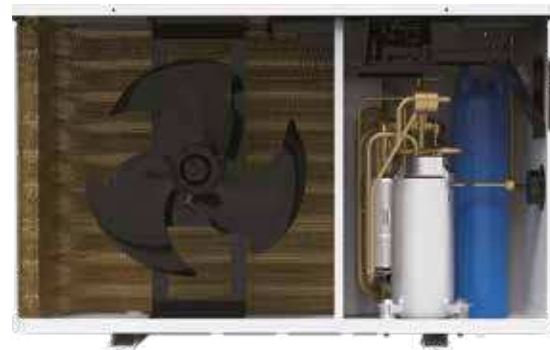
A WIFI modul segítségével olyan innovatív, valós idejű szabályzást választhatunk, ami megfelel az életstílusunknak. Bármikor ellenőrizhetjük az energia fogyasztást, személyre szabott működési időt állíthatunk be, vagy akár hibaelhárítást is végezhetünk az internethez csatlakoztatott okoseszközünkön, mint tablet, okostelefon, vagy notebook, függetlenül attól, hogy merre vagyunk a világban.



HSQ 712
HSQ 717
* PV kijelző



Kijelző HSP 207,
HSP 209 típusoknál



PV mód:

A hőszivattyú képes még hatékonyabban hasznosítani a hálózati és napelemes elektromos rendszerekből érkező energiát. Ennek az előkészítésnek köszönhetően még takarékosabbá válhat a háztartás energia felhasználása a maximális kényelmi funkciók kihasználása mellett.



MŰSZAKI PARAMÉTEREK



Cikkszám	HSP 707	HSP 709	HSQ 712	HSQ 717
Névleges teljesítmény	7 kW	9 kW	12Kw	17kW
Javasolt max. medence méret (m ³)	18-30	25-50	30-60	45-70
Működési tartomány (°C)	-7 ~ 43 °C			
Üzemi feltételek I.	levegő 27 °C / víz 26 °C / páratartalom 80%			
Fűtési teljesítmény (Kw)	1,8 - 7,2	2,2 - 9,00	2,0-11,7	3,2-16
Felvett teljesítmény (Kw)	0,15-1,28	0,18 - 1,54	0,16 - 2,00	0,3 - 2,91
COP	12,1-5,7	12,4-5,8	12,6-5,8	10,8-5,5
Üzemi feltételek II.	levegő 15 °C / víz 26 °C / páratartalom 70%			
Fűtési teljesítmény (Kw)	1,4-5,6	1,6-7,0	1,8-8,6	2,5-12,6
Felvett teljesítmény (Kw)	0,24-1,28	0,27 - 1,47	0,29 -1,91	0,44-2,80
COP	5,8-4,4	5,8-4,8	6,2-4,5	5,8-4,5
Üzemi feltételek III.	levegő 10 °C / víz 26 °C / páratartalom 64%			
Fűtési teljesítmény (Kw)	1,0 - 4,4	1,4 - 6	1,8 -7,9	2,2 -10,8
Felvett teljesítmény (Kw)	0,21-1,29	0,29 - 1,76	0,36 - 2,26	0,39 - 2,63
COP	4,8 - 3,4	4,8 - 3,4	4,8- 3,5	5,6- 4,1
Feszültség	230V / 50Hz			
Burkolat	Műanyag			
Zajsztint 1 m (dB)	38-50	39-51	42-53	43-54
Zajsztint 10 m (dB)	33	34	36	37
Víz csatlakozás (mm)	D 50			
Ajánlott térfogatáram (m ³ /h)	2,4	3,0	3,7	5,2
Töltőgáz típusa	R32		R32	
Nettó méretek Hossz/Szél./Mag. (mm)	1000/418/600			
Kedv.	C	C	C	C
Nettó ár	485 039	548 819	630 709	771 654
Bruttó ár	616 000	697 000	801 000	980 000





IRONSIDE SZUPERCSENDES INVERTERES HŐSZIVATTYÚ

Egy új technológia térhódítása

A világ csúcscategóriás piacait megcélzó Pontaqu Ironside egy gondosan megtervezett modern megjelenésű, rendkívül csendes és hatékony működésű, intelligens vezérléssel rendelkező hőszivattyú. A legjobb anyagokból készült, magas szintű fejlesztéssel. Rendkívül erőteljes teljesítménnyel rendelkező, kiváló megjelenésű hőszivattyú. A kiforrott inverteres technológiának és a Mitsubishi kompresszor alkalmazásának köszönhetően a Pontaqu Ironside hosszútávon extra magas, 16-os COP értéket képes fenntartani, míg ezalatt nagyon csendesen működik. A kompresszorra 7 év gyári jótállás jár, a munkaköltségekre 1 év.



Alacsony zajszintű működés

Egy teljesen zárt külső burkolat, amelyet kifejezetten a kompresszorhoz terveztek, így a működési zaj elnyelődik a hőszivattyú házon belül, ezzel az egész egység zaja nagyon alacsonyan tartható.



Kétoldali légáramlás kimenet

Az egység a Gyártó saját szabadalmaztatott kétoldali légáramú szekrényét használja, amely több éves piaci alkalmazása során bizonyítottan rendkívül hatékony a hőcserélés hatásfokában, és a működés során kiemelkedően csendes.



Matt felületű fémlemez burkolat

A burkolat matt felületeinek élénk összjátéka a szabálytalan formájú mintákkal kombinálva egy nagy teljesítményű uszodai hőszivattyús berendezésre emlékeztet.



*HSP 609 kijelző



HSQ 613
HSQ 618
*PV kijelző

Megújult érintőkijelző és Smart WIFI szabályozás PV móddal

Az egység intelligens nagy kezelő gombbal és érintőképernyővel kombinált kijelzővel rendelkezik, amely rendkívül egyszerűen használható. Ezenkívül a kijelző könnyen felszerelhető egy gyors csatlakoztatással, és könnyen eltávolítható karbantartás során.

PV mód:

A hőszivattyú képes még hatékonyabban hasznosítani a hálózati és napelemes elektromos rendszerekből érkező energiát. Ennek az előkészítésnek köszönhetően még takarékosabbá válhat a háztartás energia felhasználása a maximális kényelmi funkciók kihasználása mellett.



App vezérlés

Egyszerűsítse életét az AQUA TEMP segítségével

Bluetooth-on, Wi-Fi-n és 4G-n keresztül teljes mértékben felügyelheti az úszómedence hőszivattyújának irányítását, az otthonában vagy irodájában, egy egyszerű okostelefonos alkalmazással.



Téli takaró a dobozban az alábbi típusoknál:

- HSQ 613
- HSQ 618

MŰSZAKI PARAMÉTEREK



Cikkszám	HSP 609	HSQ 613	HSQ 618
Névleges teljesítmény	9,5 kW	13 kW	18 Kw
Javasolt max. medence méret (m ³)	30-55	40-70	50-85
Működési tartomány (°C)	-10 ~ 43°C		
Üzemi feltételek I.	levegő 27 °C / víz 26 °C / páratartalom 80%		
Fűtési teljesítmény (Kw)	1,9-9,5	2,4-13	2,5-17,8
Felvett teljesítmény (Kw)	0,12-1,39	0,15-1,36	0,15-2,78
COP	16,1-6,8	16,5-6,6	16,5-6,4
Üzemi feltételek II.	levegő 15 °C / víz 26 °C / páratartalom 70%		
Fűtési teljesítmény (Kw)	1,4 - 7	1,6 - 9,1	2,3 -12,8
Felvett teljesítmény (Kw)	0,21 -1,48	0,24 - 1,89	0,35 - 2,66
COP	6,8 - 4,7	6,7 - 4,8	6,5 - 4,8
Üzemi feltételek III.	levegő 10 °C / víz 26 °C / páratartalom 64%		
Fűtési teljesítmény (Kw)	1,2 - 5,5	1,6 - 7,2	2 - 9,8
Felvett teljesítmény (Kw)	0,27 -1,72	0,33 - 2,18	0,4 - 2,8
COP	4,5 - 3,2	4,8 - 3,3	4,9 - 3,5
Feszültség	220-240V/50Hz		
Burkolat	Alumínium ötvözet		
Zajsztint 1 m (dB)	36-47	39-48	40-50
Zajsztint 10 m (dB)	16-27	19-28	20-30
Víz csatlakozás (mm)	D 50		
Ajánlott térfogatáram (m ³ /h)	3,2	4,1	5,2
Töltőgáz típusa	R32		
Nettó méretek Hossz/Szél./Mag. (mm)	1030 × 455 × 635	1000 × 406 × 622	1020 × 480 × 768
Kedv.	C	C	C
Nettó ár	591 339	634 646	814 961
Bruttó ár	751 000	806 000	1 035 000





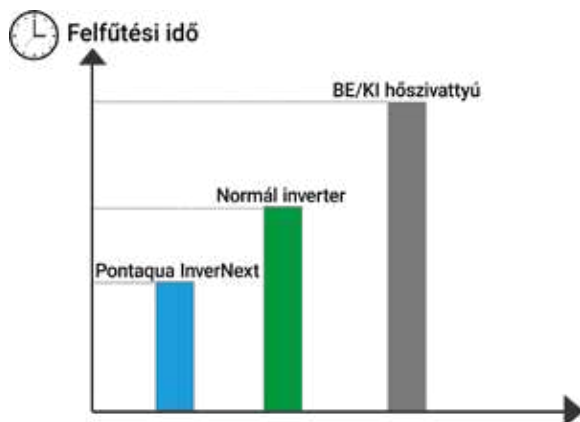
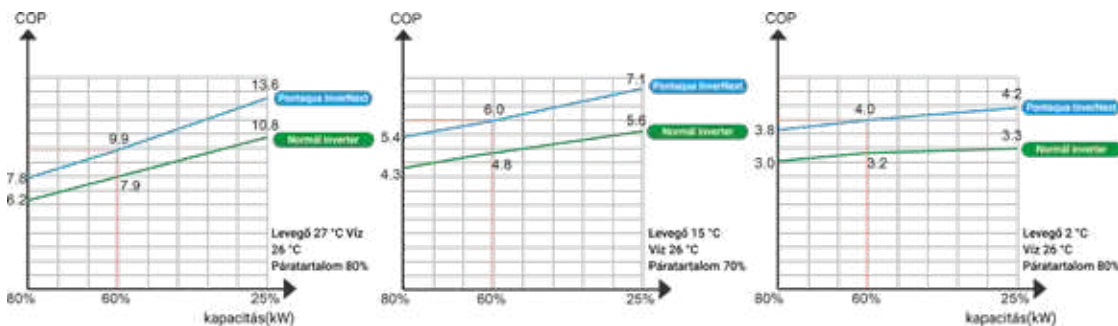
INVERNEXT

Teljesítményben, hatékonyságban, a szezon meghosszabbításában nagyra vágyóknak

- Energia megtakarítás és gyorsított felfűtési idő (Boost üzemmód)
- Kimagasló COP érték érhető el ezzel az inverter hőszivattyúval, másrésztől a fűtési idő sokkal rövidebb. Ez nagyfokú energiamegtakarítást eredményez és biztosítja, hogy gondtalanul és hosszú várakozás nélkül élvezzük a fürdözést.
- A Wifi kapcsolat távfelügyeletet is biztosít.
- Nem számít hideg vagy meleg van odakint, az InverNext mindig magas COP-vel dolgozik.
- Az InverNext hőszivattyú csendesen dolgozik, a belső légáramlás kialakításának köszönhetően.



Fenntartja a magas COP értéket különböző környezeti hőmérsékletek esetén is



A gyorsabb felfűtési idő csökkenti a várakozást, és ezalatt kevesebb energiát használ fel, mint egy BE/KI vagy Normál inverter hőszivattyú.

5 colos színes érintőképernyő



Eltérően a normál inverter hőszivattyúktól, az InverNext Hi-End, 5 colos, színes érintőképernyős kezelő panellel rendelkezik, ami mutatja a hőmérséklet és energiafelhasználási görbét, ezáltal a felhasználó mindig képen van a használt energiát illetően.

PV mód:

A hőszivattyú képes még hatékonyabban hasznosítani a hálózati és napelemes elektromos rendszerekből érkező energiát. Ennek az előkészítésnek köszönhetően még takarékosabbá válhat a háztartás energia felhasználása a maximális kényelmi funkciók kihasználása mellett.

Csendben és nyugalomban, kertben

A csendes üzemmód úgy lett kialakítva, hogy a mind a helyi előírások, mind a szomszédok nyugalma biztosítva legyen.



MŰSZAKI PARAMÉTEREK

Cikkszám	HSQ 909	HSQ 912	HSQ 917	HSQ 919	HSQ 928
Névleges teljesítmény	9 kW	12 Kw	17 kW	20 kW	28 kW
Javasolt max. medence méret (m ³)	25-50	30-60	40-75	50-95	90-170
Működési tartomány (°C)	-15 ~ 43 °C				
Üzemi feltételek I.	levegő 27 °C / víz 26 °C / paratartalom 80%				
Fűtési teljesítmény (Kw)	2,15 - 9	2,85 - 12	3,77 - 17	4,6 - 19,5	6,7 - 28,3
Felvett teljesítmény (Kw)	0,76 - 1,6	0,21 - 2,12	0,3 - 3,02	0,37 - 3,94	0,54 - 5,57
COP	13,44 - 5,63	13,57 - 5,66	12,57 - 5,63	12,43 - 4,95	12,41 - 5,08
Üzemi feltételek II.	levegő 15 °C / víz 26 °C / páratartalom 70%				
Fűtési teljesítmény (Kw)	1,75 - 7,4	2,25 - 9,7	2,92 - 12,4	3,84 - 15,4	5,46 - 23,3
Felvett teljesítmény (Kw)	0,25 - 1,6	0,32 - 2,08	0,44 - 2,86	0,6 - 3,81	0,83 - 5,49
COP	7 - 4,63	7,03 - 4,66	6,64 - 4,34	6,4 - 4,04	6,58 - 4,24
Üzemi feltételek III.	levegő 10 °C / víz 26 °C / páratartalom 64%				
Fűtési teljesítmény (Kw)	1,42 - 6,1	1,88 - 8	2,5 - 10,7	3,38 - 14,4	4,9 - 20,8
Felvett teljesítmény (Kw)	0,25 - 1,5	0,33 - 1,95	0,45 - 2,64	0,62 - 3,62	0,87 - 5,1
COP	5,68 - 4,07	5,7 - 4,1	5,56 - 4,05	5,45 - 3,98	5,63 - 4,08
Feszültség	220-240V-/1 fázis			380-400V-/3 fázis	
Burkolat	Műanyag				
Zajsztint 1 m (dB)	40-50	42-52	44-53	45-56	48-58
Zajsztint 10 m (dB)	20-30	22-32	24-33	25-36	28-38
Víz csatlakozás (mm)	50				
Ajánlott térfogatáram (m ³ /h)	3,5	4,7	5,4	6,7	10
Töltőgáz típusa	R32				
Nettó méretek Hossz/Szé./Mag. (mm)	950 x 400 x 620		1110 x 480 x 870		1165 x 470 x 1275
Kedv.	C	C	C	C	C
Nettó ár	711 811	898 425	1 114 173	1 372 441	1 622 047
Bruttó ár	904 000	1 141 000	1 415 000	1 743 000	2 060 000



Téli takaró a dobozban





SUMHEAT FI HŐSZIVATTYÚ

Maximális teljesítmény az egész évben fürdőzni vágyóknak

- Függőleges tengelyű elrendezés, egy ideális új tervezésű koncepció piaca jutása
- Az IN-Tech technológiájú Full Inverter egy CPS Mitsubishi / Panasonic Inverter kompresszor és egy DC Inverter ventilátor kombinációja
- Minden évszakra ajánlott, extrém körülmények között is, akár tartósan
- -15°C hőmérsékleten történő használatra készült
- WiFi modul mellékelve
- A berendezés hozzáigazítja a teljesítményt a medence éghajlati körülményeihez és energiaigényeihez.
- Szabályozási módban akár 30%-os energiamegtakarítás
- Önadaptív leolvasztó rendszer a leolvasztási ciklusok optimalizálásához.
- Alapjáraton működik a nagyon csendes éjszakai üzemmód érdekében
- Valós idejű információ egy széles vezérlőképernyőn (diagnosztikai eszköz a szakemberek számára)



Felhasználóbarát, informatív kijelző



20 m falra szerelhető készlet opcióban19 HWX29400018

R32 GÁZTÖLTET

- Nagyobb teljesítmény
- 2/3-al csökkenti az üvegházhatású gázok kibocsátását
- 10%-kal kevesebb folyadék
- Könnyen használható és újrahasznosítható
- Nincs hatással az ózonrétegre



WIFI MODUL

A modul okostelefonnal, táblagéppel vagy PC-vel is használható, a főbb információk megtekintésére, valamint a hőmérséklet, az üzemidő és az üzemmód paraméterek valós időben történő megváltoztatására. WiFi modul tartalmaz HWX26100016



MŰSZAKI PARAMÉTEREK

Megnevezés	Mértékegység	HHS 171	HHS 211	HHS 213	HHS 251	HHS 253	HHS 301	HHS 303
Ajánlott medenceméret	m ³	≤68	≤88		≤100		≤100	
Feszültség	-	220-240 V		380-400V	220-240 V	380-400V	220-240 V	380-400V
Töltőgáz	-	R32						
Üzemi feltételek		levegő 27°C / víz 26°C / páratartalom 78%						
Fűtési teljesítmény	kW	3,65 - 17,05	6,35 - 21,47	6,24 - 22,1	5,1 - 24,3	6,02 - 24,5	7,74 - 30,3	8,12 - 31,2
Felvett teljesítmény	kW	0,24 - 2,47	0,64 - 2,88	0,46 - 3,07	0,37 - 3,79	0,41 - 3,67	0,59 - 4,98	0,59 - 5,08
COP	-	15 - 6,89	13,66 - 7,65	13,7 - 7,19	13,52 - 6,41	14,53 - 6,68	13,03 - 6,07	13,72 - 4,14
Üzemi feltételek		levegő 15°C / víz 26°C / páratartalom 71%						
Fűtési teljesítmény	kW	2,87 - 12,63	4,76 - 16,49	4,84 - 16,92	3,9 - 18,96	4,55 - 19,55	5,53 - 22,36	5,52 - 23,05
Felvett teljesítmény	kW	0,43 - 2,41	0,64 - 2,88	0,68 - 3,1	0,62 - 3,78	0,63 - 3,68	0,86 - 4,67	0,79 - 4,94
COP	-	6,58 - 5,24	7,49 - 5,72	7,1 - 5,46	6,33 - 5,01	7,18 - 5,31	6,45 - 4,79	6,98 - 4,66
Csatlakozási méret	mm	50						
Zajszt 1 méteres távolságból	dB(A)	49	56	57	57	56	58	58
Zajszt 10 méteres távolságból	dB(A)	33	41	43	43	42	43	43
Ventilátor típusa	-	DC Inverter						
Ventilátor száma	db	1						
Ventilátor sebessége	fordulat/perc	600 - 700	500 - 700		600 - 750		500 - 700	
Csendes mód	-	igen						
Ventilátor sebessége csendes módban	fordulat/perc	400	400	500	400	400	400	400
Kompresszor típusa	-	Mitsubishi	Panasonic	Panasonic	Panasonic	Panasonic	Mitsubishi	Mitsubishi
Kijelző mérete	-	3,5"						
Hosszúság/ szélesség/ magasság	mm	780 × 730 × 868	797 × 777 × 965				846 × 920 × 1024	
Kedv.		F	F	F	F	F	F	F
Nettó ár	Ft	2 286 614	2 411 811	2 411 811	2 703 150	2 703 150	3 088 189	3 088 189
Bruttó ár	Ft	2 904 000	3 063 000	3 063 000	3 433 000	3 433 000	3 922 000	3 922 000



ECOLUX HŐSZIVATTYÚ

A megfizethető medence fűtés

Költséghatékony medence fűtés kis és közepes méretű kerti medencékhez. Könnyű telepítés és használat. 1 egység bevitt energiából 3-5 fűtési energiát képes leadni. A hőszivattyú a környezet hőjét vonja el és adja át a víznek. Hatékony működéséhez nem szükséges napfény, ezért a szolárfűtésekkel ellentétben, borús időben is képes fűteni a medencét.

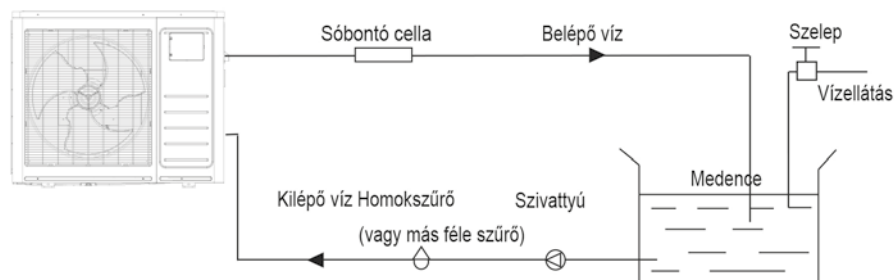
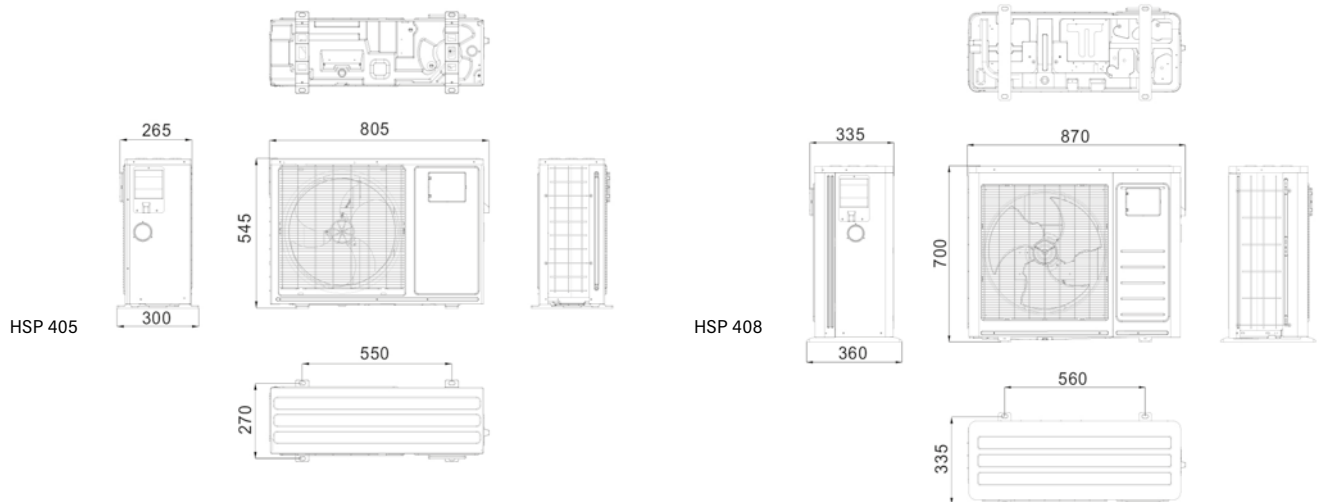
KIFUTÓ
TERMÉK



- Könnyen kezelhető
- Környezetbarát
- Az egészen 5-ig terjedő COP érték biztosítja az energiatakarékosságot és a gazdaságos üzemeltetést
- R32 Környezetbarát gáztöltettel üzemel



Az EcoLux hőszivattyúk egyszerű LED kezelőpanellel rendelkeznek, a felhasználók egyszerűen láthatják a berendezés üzemállapotát.



MŰSZAKI PARAMÉTEREK

Cikkszám	HSP 405	HSP 408	HSP 411
Névleges teljesítmény	5 kW	8 kW	11 kW
Javasolt max. medence méret (m ³)	25	35	45
Működési tartomány (°C)	10 ~ 44°C		
Üzemi feltételek I.	levegő 27 °C / víz 26 °C / páratartalom 80%		
Fűtési teljesítmény (Kw)	5	8	11
Felvett teljesítmény (Kw)	0,96	1,55	2,16
COP	5,2	5,16	5,1
Üzemi feltételek II.	levegő 24 °C / víz 26 °C / páratartalom 62%		
Fűtési teljesítmény (Kw)	4,4	7	9,5
Felvett teljesítmény (Kw)	0,91	1,45	2
COP	4,8	4,83	4,75
Üzemi feltételek III.	levegő 15 °C / víz 26 °C / páratartalom 70%		
Fűtési teljesítmény (Kw)	3,4	5,2	7,6
Felvett teljesítmény (Kw)	0,9	1,33	1,97
COP	3,78	3,9	3,85
Feszültség	220-240V/50Hz		
Burkolat	Fém		
Zajsztint 1 m (dB)	51	53	54
Zajsztint 10 m (dB)			
Víz csatlakozás (mm)	D 50		
Ajánlott térfogatáram (m ³ /h)			
Töltőgáz típusa	R32		
Nettó méretek Hossz/Szél./Mag. (mm)	805 x 300 x 545	850 x 320 x 700	
Kedv.	C	C	C
Nettó ár	290 551	359 843	394 488
Bruttó ár	369 000	457 000	501 000



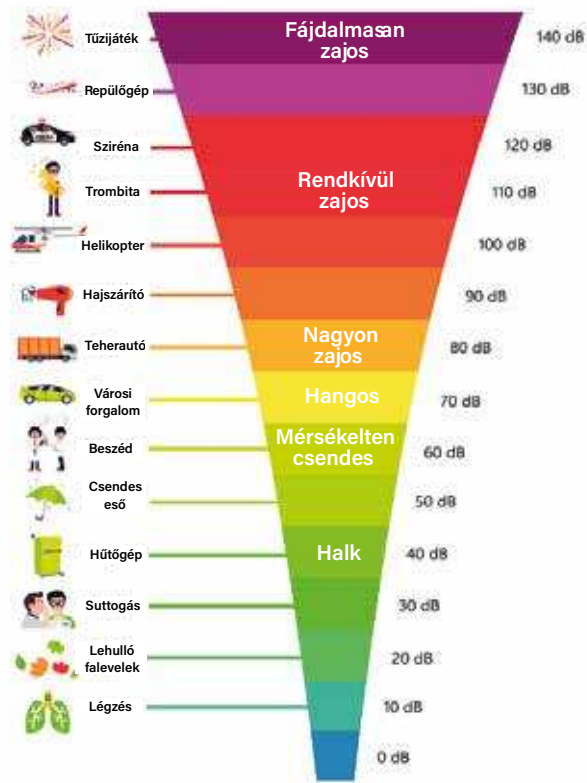
PHNIX PÁRAMENTESÍTŐ

A nedves levegőt saját szerkezetén átforgatva tudja a medencetér levegőjét meleg és száraz levegővé alakítani.

A PHNIX páratlanító a hőszivattyús hőcserélőnek köszönhetően könnyen megküzd páralecsapódással, ami a medencetér eszközeinek legnagyobb ellensége.

A páramentesítő önálló egységként is tud működni, de tökéletes partnerként párosítható Pontacqua úszómedence hőszivattyúinkhoz is.

ÚJ!



További 3 év a PHNIX köszivattyús páramentesítőhöz

1

Szupercsendes működés

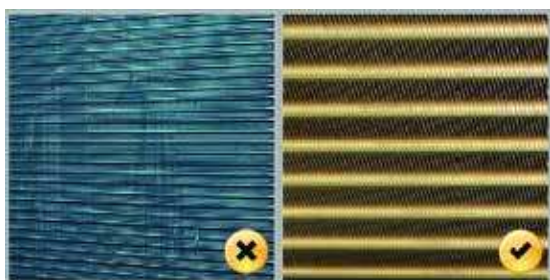
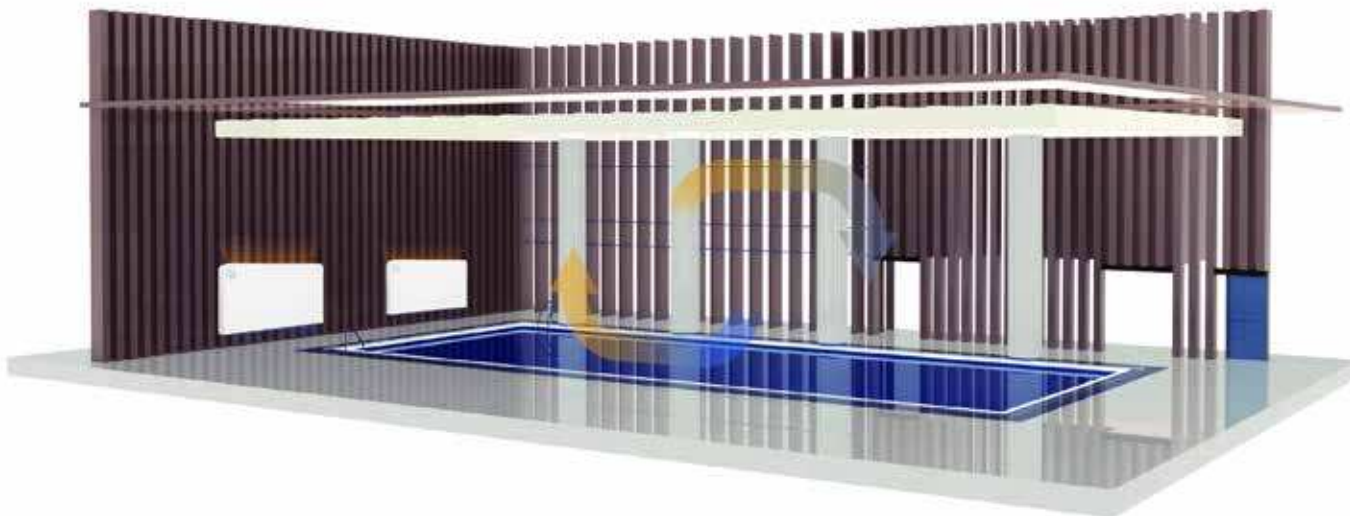
Az új hang csillapító fejlesztésnek és a légcseréhez kifejlesztett inverteres ventilátornak köszönhetően a berendezés rendkívül csendesen tud működni 44-46dB(A) között, amely halkabb még a csendes eső okozta zajnál is.

2

Kellemes levegőhőmérséklet

A páramentesítő kellemes meleg kilépő levegő hőmérséklettel biztosít. A berendezés elektromos fűtéssel van szerelve a még hatékonyabb működés érdekében.





3

Arany epoxi hőcserélő

Arany epoxi bordás hőcserélővel szereltek a páratlanítók, melyek kiváló korrózióknak ellenálló tulajdonsággal rendelkeznek a hosszú használhatóságért.

Model	Mértékegység	PPM 222	PPM 235	PPM 245
Névleges kapacitás	L/h	2,2	3,5	4,5
Napi kapacitás	L	53	84	108
Zajszint	dB(A)	44	44	46
Névleges feszültség/frekvencia	/	220-240V~/50Hz		
Névleges teljesítmény felvétel	kW	0,89	1,09	1,95
Névleges áramerősség	A	4	5	8,8
Maximális teljesítmény felvétel	kW	1,89	2,09	2,7
Maximális áramfelvétel	A	9	10	12
Relatív páratartalom	%RH	40~90	40~90	40~90
Hőmérséklet	C	10-32	10-32	10-32
Méret (HxSZxM)	mm	1343x248x790	1543 x 248 x 790	1743 x 248 x 790
Hűtőközeg	/	R32	R32	R32
Kondenzvíz cső átmérő	mm	7	7	7

*A kapacitás a következő feltételeken alapul: 30 °C környezeti hőmérséklet, 80% relatív páratartalom

Cikkszám	Megnevezés	Kedv.	Nettó ár	Bruttó ár
PPM 222	Phnix páramentesítő 2,2L/h (53l/nap)	C	629 133	799 000
PPM 235	Phnix páramentesítő 3,5L/h (84l/nap)	C	707 874	899 000
PPM 245	Phnix páramentesítő 4,5L/h (108l/nap)	C	786 614	999 000

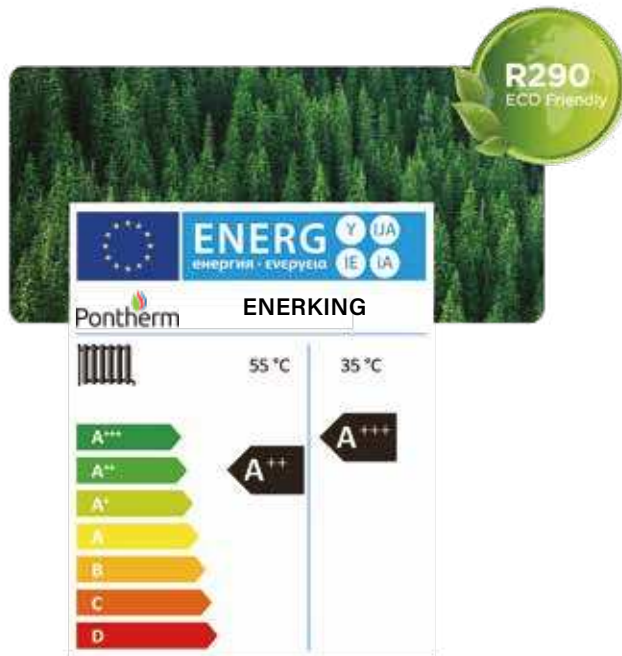
ÉPÜLET HŐSZIVATTYÚK

ENERKING HŐSZIVATTYÚK

Levegő-víz hőszivattyúk

- hatékony házfűtés/hűtés és melegvíz biztosítása
- alacsony szén-dioxid kibocsátás
- 5 colos, színes érintőképernyő
- extra csendes működés
- inverteres technológia
- Elektronikus expanziós szelep
- RS485-ös soros kommunikációs port
- nyomásérzékelő
- korrózió-, és időjárásálló ASA burkolat
- SWEP lemezes hőcserélő
- Elegáns csavarmentes hullám design

ÚJ!



Környezetbarát hűtőközeg

A szén kibocsátás csökkentése és a globális felmelegedés megfékezésének céljából a Pontherm kifejlesztette az R290 Inverteres levegő/víz hőszivattyút az Enerking sorozat keretein belül.

Az alacsony szén-dioxid kibocsátásának és magas hatékonyságának köszönhetően az R290-es hűtőközeg a legnagyobb fejlődési potenciállal rendelkező hűtőközegnek számít az iparágban. Ez hozzájárul a szén-dioxid kibocsátás csökkentéséhez, és a karbon semlegesség eléréséhez.



Stabil működési környezet



GSM modem



Színes érintőképernyő



Energiatakarékos



ASA anyag



Keymark tanúsítvány



MCS tanúsítvány

Okos érintőképernyős kijelző

A Pontherm okos kijelzős inverteres hőszivattyúja csúcskategóriás vezérlővel és egy 5 colos, színes érintőképernyővel rendelkezik. Ez a különleges kijelző az egyik kiemelkedő jellemzője a terméknek.

A hőmérséklet- és az energiagörbék segítségével a felhasználó bármikor azonnal ellenőrizheti az aktuális energiafogyasztást. Lehetőség van többféle használati nyelv kiválasztására, így a termék kényelmesen alkalmazható különböző országokban.



Hagyományos telepítés

A Pontherm monoblokk hőszivattyú tartalmazza a fő keringető szivattyút. Telepítéskor további berendezések is szükségesek: puffer tartály (a helyiségek fűtéséhez/hűtéséhez) és HMV tartály.

Egyéb szerelvényekre is szükség van, biztonsági szelep, töltő szelep, 3-utú meleg vizes szelepek. A HMV tartályba hőmérséklet érzékelőt kell szerelni, opció lehet az elektromos fűtőszál is a HMV vagy puffer tartályba, amit a hőszivattyú vezérel.

FŐ RÉSZEGYSÉGEK



RS485 soros vezérlés
 Minden Enerking egység központi vezérlőrendszerrel RS485-ös soros kommunikációs porttal rendelkezik



Keringető Vízzivattyú
 A bejövő vízoldalra csatlakoztatva biztosítja vízáramlást



SWEP lemezes hőcserélő
 Négyzetes csatornák alakulnak a lemezek között, a hőcsere pedig a lemezek teljes felületén keresztül történik, magas hatékonyságot biztosítva.



Elektronikus expanziós szelep
 Az elektronikus expanziós szelep lehetővé teszi a hűtőközeg áramlásának azonnali módosítását, ami biztosítja a hűtőközeg rendszerének stabilitását.



Nyomásérzékelő
 A nyomásérzékelő képes felmérni a rendszerben lévő nyomást és továbbítani a jeleket a főpanelnek, ezzel óvva az egységet.



Elegáns csavarmentes hullám design
 Az Enerking stílusos és innovatív megjelenést biztosítja a hőszivattyú szekrényének, nincsenek látható csavarok a felszínen.



ASA burkolat
 Az ASA panel és a fedőlap erősen korrózió-, és időjárásálló, ezzel biztosítva a termék hosszú élettartamát.

Zajcsökkentő technológia

A Pontherm a felhasználók számára extra csendes működési környezet megteremtésére törekszik. Az Enerking sorozat többféle zajcsökkentő technológiát alkalmaz, minden termék többszörösen tesztelt és optimalizált.

Teljes DC inverter technológia

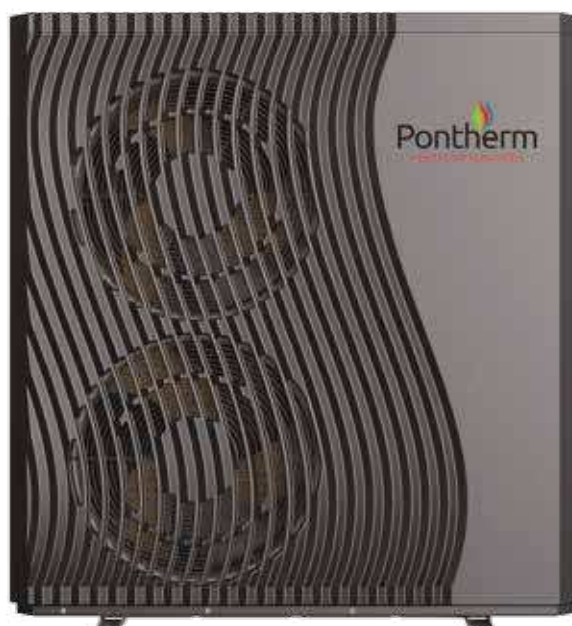
Az Enerking sorozat tökéletesen ötvözi a környezetbarát R290 hűtőközeget és az inverteres technológiát, hogy rendkívül hideg éghajlati viszonyok között is hatékony házfűtést/hűtést és melegvizet biztosítson.



MŰSZAKI PARAMÉTEREK

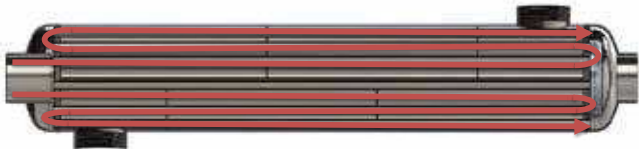
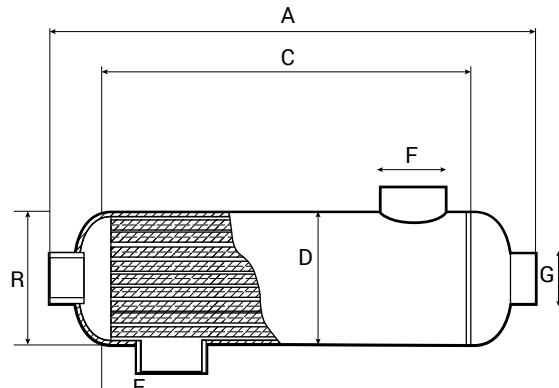


		HPK 081	HPK 151	HPK 153	HPK 233
Tápellátás		230V~/30~90Hz	230V~/30~90Hz	380V/3F~/30~90Hz	380V/3F~/30~90Hz
Fűtési feltételek - Környezeti hőmérséklet: levegő hőmérséklet 7/6 °C víz hőmérséklet (BE/KI): 30/35 °C					
Fűtési leadott teljesítmény	(kW)	3,10-8,90	5,40-14,95	5,40-14,95	8,00-22,00
Fűtési felvett teljesítmény	(kW)	0,65-2,10	1,05-3,85	1,05-3,85	1,60-6,90
Fűtési Áramfelvétel	(A)	2,9-9,2	4,6-16,9	1,9-6,8	2,8-12,2
Hűtési feltételek - Környezeti hőmérséklet: levegő hőmérséklet 35/24 °C víz hőmérséklet (BE/KI): 12/7 °C					
Hűtési leadott teljesítmény	(kW)	1,20-5,72	3,60-10,50	3,60-10,50	4,20-15,00
Hűtési felvett teljesítmény	(kW)	0,65-2,40	1,12-4,47	1,12-4,47	1,8-7,30
Fűtési Áramfelvétel	(A)	2,9-10,5	4,9-19,5	2,0-7,9	3,2-12,9
Forró víz feltételek - Környezeti hőmérséklet: levegő hőmérséklet 20/15 °C víz hőmérséklet (BE/KI): 15/55 °C					
Forró víz leadott teljesítmény	(kW)	3,92-10,68	6,5-18,50	6,5-18,50	10,00-27,00
Forró víz felvett teljesítmény	(kW)	0,78-2,47	1,27-4,65	1,27-4,65	1,90-7,10
Forró víz Áramfelvétel	(A)	3,4-10,8	5,6-20,4	2,4-8,21	3,4-12,5
Max. teljesítmény felvétel	(kW)	3,0	5,3	5,3	9,0
Max. áram felvétel	(A)	13,5	24,5	10,5	15,8
Töltőgáz típusa/Töltési mennyiség	(kg)	R290/0,50kg	R290/0,85kg	R290/0,85kg	R290/1,30kg
CO ₂ Egyenérték	(ton)	0,0015	0,0026	0,0026	0,0039
Zajsint 1 m	(dB)	43	42	42	46
Környezeti működési hőmérséklet	(°C)	-25-43			
Ventilátor motor típusa	/	DC			
Egység méretei (Hossz./Szél./Mag.)	(mm)	1167 × 407 × 795	1287 × 458 × 928	1287 × 458 × 928	1250 × 540 × 1330
Szállítási méretek (Hossz./Szél./Mag.)	(mm)	1300 × 485 × 940	1420 × 540 × 1080	1420 × 540 × 1080	1380 × 570 × 1480
Nettó ár		1 490 551	1 881 890	1 950 394	2 514 961
Bruttó ár		1 893 000	2 390 000	2 477 000	3 194 000



CSÖVES HŐCSERÉLŐK

- csöves hőcserélő anyaga: AISI 316L (saválló krómnikkel acél) KO 38
- szerkezetileg hegesztett, nem szétszedhető
- a hőátadó felületet egyenes csőköteg alkotja, ahol a bordázottság biztosítja a jobb hőleadást és csökkenti a lehetséges lerakódás mértékét
- maximális üzemi nyomás: 17,2 bar
- maximális üzemi hőmérséklet: 203 °C
- minden hőcserélő modell alkalmas hőszivattyús, szolár paneles és gázkazános temperálási rendszerhez
- könnyű felszerelhetőség
- egyszerű felfogatáshoz rozsdamentes bilincset tartalmaz



FPL



FPT

Lemezes hőcserélők egyedi méretezést és gyártást igényelnek. Rendelését megelőzően kérjen árajánlatot!



Cikkszám	A	B	C	D	E	F	G	Telj.	Medence	Fűtő víz		Fűtött víz		Hőátadó felület	
										Térfogatáram	Nyomásvesztés	Térfogatáram	Nyomásvesztés		
										m ³ /h	bar	m ³ /h	bar		
FPH 038	502	122	300	80	37,70	1 1/2"	3/4"	38	40	1,67	0,081	12,40	0,114	0,23	
FPH 053	386	143,6	280	101,6	41,50		1"	1"	53	60	1,85	0,027	13,00	0,075	0,38
FPH 073	512		406						73	80	2,16	0,042	16,10	0,120	0,55
FPH 088	646		540						88	100	2,47	0,064	18,50	0,170	0,73
FPH 146	1106		1000						146	160	3,40	0,092	22,20	0,220	1,37
FPH 293	969	223	794	139,7	100	2"	2"	293	330	5,87	0,162	43,60	0,291	1,97	

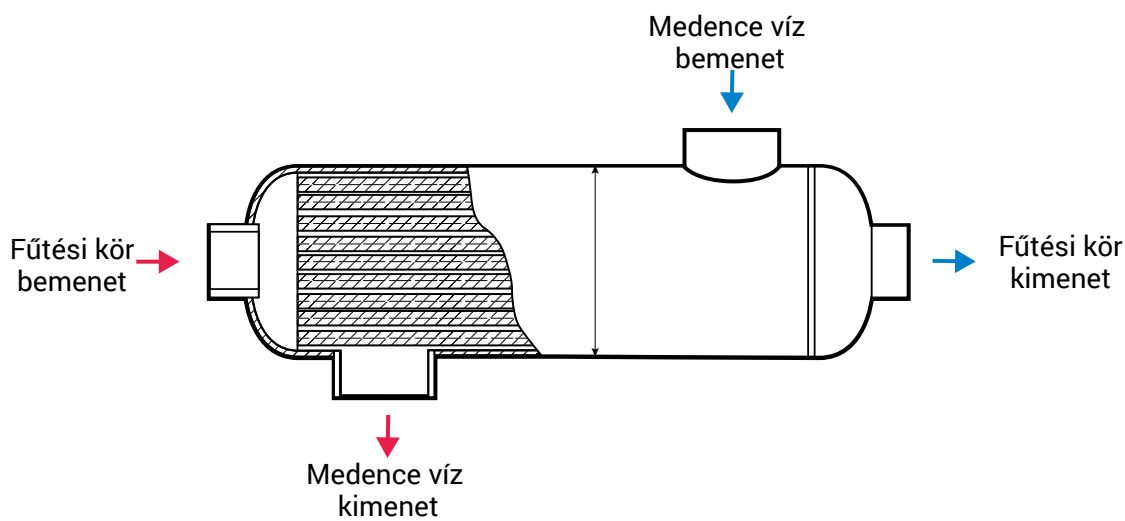
A folyadék hőcserélők a halmazállapot-változás nélküli, közvetett hőcserélő csoportba tartozó berendezések. Szerkezetük szerint lehetnek tartály jellegű, duplikátorral vagy csőkiágóval felszerelt készülékek, valamint csövekből kialakított szerkezetűek. A csöves hőcserélő lehet nyitott, csörgedező hűtésű, vagy egyszerű kettőscsöves kialakítású. Leggyakrabban a csőköteges típusokat használják. Ez utóbbiban az anyag egyen-, vagy ellenáramban vezethető. Az anyagvezetési mód befolyásolja a hőcsere hajtóerejeként értelmezhető hőmérséklet-különbséget. A csőköteges szerkezet egy- és többjártatú kivitelben készülhet.

A csőköteges hőcserélőben az egyik anyag a csövek belső oldalán, az ún. csőoldalon áramlik, míg a másik anyag a csövek külső felületével érintkezve a köpenyoldalt tölti meg.

A csőköteges hőcserélők legegyszerűbb formája, amikor a hengeres köpenybe, egymással párhuzamos csöveket szerelnek. A csőköteg egyik végén belép, a másikon távozik a hőcserélőben résztvevő ún. csőoldali anyag. A köpenyoldalon az áramlás egyen-, ellen-, vagy keresztáramú lehet.

A csőköteges hőcserélő hőátadó felületét a csövek palástja alkotja. Egy cső hőátadó felülete a cső közepes átmérője (d) és a csőköteg-falakra való befogás közötti hossza (L) alapján számítható ki:

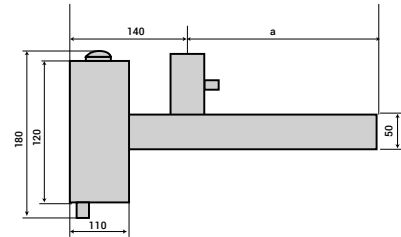
A csőköteges hőcserélőben több párhuzamos csövet alkalmaznak. A teljes hőátadó felületet az egy csőre számolt felület és a csövek számának szorzata határozza meg. Ez független a járatszámtól. Mindig ajánlott a szükséges méretnél 25%-al nagyobb teljesítményű hőcserélőt választani.



Cikkszám	Megnevezés	Kedv.	Nettó ár	Bruttó ár
FPH 038	Hőcserélő (1½"-3/4") 38 kW	C	180 315	229 000
FPH 053	Hőcserélő (1½"-1") 53 kW	C	248 819	316 000
FPH 073	Hőcserélő (1½"-1") 73 kW	C	259 055	329 000
FPH 088	Hőcserélő (1½"-1") 88 kW	C	288 976	367 000
FPH 146	Hőcserélő (2"-2") 146 kW	C	435 433	553 000
FPH 293	Hőcserélő (2"-2") 293 kW	C	768 504	976 000
FPL 040	Hőcserélő Szolár fűtéshez (AISI 316L) 40 kW	C	374 016	475 000
FPL 060	Hőcserélő Szolár fűtéshez (AISI 316L) 60 kW	C	400 000	508 000
FPL 080	Hőcserélő Szolár fűtéshez (AISI 316L) 80 kW	C	460 630	585 000
FPT 050	Hőcserélő TITÁN 50 kW	C	670 866	852 000
FPT 070	Hőcserélő TITÁN 70 kW	C	725 984	922 000

ELEKTROMOS FŰTŐPATRONOK ÉS BETÉTEK

- fűtőpatron anyaga: AISI 316 rozsdamentes acél
- fűtőbetét anyaga: permalloy
- hőmérséklet szabályozóval, túlfűtés elleni védelemmel
- biztonsági nyomáskapcsolóval
- csőcsatlakozási méret: D 50 mm ragasztós hollandi



Cikkszám	Teljesítmény		a mm	Csatl. mm
	kW	A		
FPA 003, 103	3	10	480	50
FPA 006, 106	6	16	480	50
FPA 009, 109	9	20	600	50
FPA 012, 112	12	25	600	50
FPA 018	18	32	720	50



Cikkszám	Megnevezés	Kedv.	Nettó ár	Bruttó ár
FPA 103	Elektromos fűtőpatron TITÁN 3 kW/400V	C	195 276	248 000
FPA 106	Elektromos fűtőpatron TITÁN 6 kW/400V	C	207 874	264 000
FPA 109	Elektromos fűtőpatron TITÁN 9 kW/400V	C	217 323	276 000
FPA 112	Elektromos fűtőpatron TITÁN 12 kW/400V	C	234 646	298 000
FPA 003	Elektromos fűtőpatron 3 kW/400V	C	168 504	214 000
FPA 006	Elektromos fűtőpatron 6 kW/400V	C	183 465	233 000
FPA 009	Elektromos fűtőpatron 9 kW/400V	C	188 189	239 000
FPA 012	Elektromos fűtőpatron 12 kW/400V	C	190 551	242 000
FPA 018	Elektromos fűtőpatron 18 kW/400 V	C	194 488	247 000
FPA 303	Elektromos fűtőbetét 3 kW/400 V	C	55 906	71 000
FPA 306	Elektromos fűtőbetét 6 kW/400 V	C	56 693	72 000
FPA 309	Elektromos fűtőbetét 9 kW/400 V	C	57 480	73 000
FPA 312	Elektromos fűtőbetét 12 kW/400 V	C	58 268	74 000
FPA 318	Elektromos fűtőbetét 18 kW/400 V	C	60 630	77 000
FPA 931	Nyomáskapcsoló	C	14 961	19 000
FPA 932	Hőmérséklet szabályozó	C	8 661	11 000
FPA 933	Áramláskapcsoló	C	37 008	47 000
FPA 905	Szondatartó	C	15 748	20 000

Vezérlések

H-Power kapcsolószekrények	140
H-Power kapcsolószekrények	141
H-Power Pro kapcsolószekrények	141
H-Power Connect kapcsolószekrények	142
Kompakt kapcsolószekrények	143
Vízszintszabályzók, víztöltők	144



H-POWER KAPCSOLÓSZEKRÉNYEK

Vízforgató szivattyú védelemmel ellátva

- Egyetlen elektromos doboz egyfázisú szivattyúhoz 2,2 kW-ig és háromfázisú szivattyúhoz 3,7 kW-ig
- Minden elektronika (megszakító, motorvédő kapcsoló, időzítő) egyetlen egységben található
- 2 időkapcsoló a szivattyúkhoz és 1 időkapcsoló a világításhoz
- Automata szivattyú kalibrálás a teljesítmény alapján
- Beépített túlterhelés elleni védelem
- A felhasználó igényeinek megfelelő beépített transzformátor (100W, 300W)
- Működési üzemóra számláló, kezdeti számláló



Tápellátás	230 V -50/60 Hz
Szivattyú teljesítmény	12 V /100 W (T100 W) • 12 V /300 W (T300 W)
Világítási teljesítmény	14 A egyfázisú/ 16 A háromfázisú típusok esetén
Kijelzők	Szivattyú működés, Riasztás, Vízforgatás programozása, Külső kimenet és idő
Védelem	Motor túlterhelés elleni védelem
Túlterhelési védelem	20% magasabb mint a normál áramfelvétel
4 számjegyes LED kijelzés	Idő, Beállítások és Riasztások
Külső kimenet	Feszültség független kontaktus 250 V / 5 A maximum
Maximális kábelkeresztmetszet	4 mm ² (tápellátás) / 2.5 mm ² (vezérlés)
IP védelem / Hőmérséklet	IP65/-10°...+55°C

Cikkszám	Megnevezés	Kedv.	Nettó ár	Bruttó ár
VKP 100	H-POWER kapcsolószekrény 1 fázis, Fí relével 220V	F	83 465	106 000
VKP 105	H-POWER kapcsolószekrény 1 fázis, Fí relével 50W transzformátorral 220V	F	114 961	146 000
VKP 110	H-POWER kapcsolószekrény 1 fázis, Fí relével, 100W transzformátorral 220V	F	129 921	165 000
VKP 130	H-POWER kapcsolószekrény 1 fázis, Fí relével, 300W transzformátorral 220V	F	144 882	184 000
VKP 300	H-Power Kapcsolószekrény 3 fázis 400V 16A	F	121 260	154 000
VKP 310	H-Power Kapcsolószekrény 3 fázis, Fí relével 400V 16A	F	152 756	194 000
VKP 315	H-Power Kapcsolószekrény 3 fázis, Fí relével 50W transzformátorral 400V 16A	F	227 559	289 000
VKP 320	H-Power Kapcsolószekrény 3 fázis, Fí relével 100W transzformátorral 400V 16A	F	234 646	298 000

H-POWER KAPCSOLÓSZEKRÉNYEK



H-POWER KAPCSOLÓSZEKRÉNY ELLENÁRAMOLTATÓKHOZ

SZÁNJON EGY KIS IDŐT ÚSZÁSRA!

- Vezérlődoboz, kompatibilis az összes ellenáramoltatóval.
- Tápellátás és vezérlés minden szivattyúhoz 16 A-ig.
- 4 számjegyű kijelző: szivattyú, max. és min. teljesítmény, riasztás.
- Pneumatikus kapcsoló D2,5 mm-es belső átmérőjű csővel.



Cikkszám	Megnevezés	Kedv.	Nettó ár	Bruttó ár
ELO 124	Egyfázisú 230 V-os kapcsolószekrény ellenáramoltatóhoz	F	125 197	159 000
ELO 104	Háromfázisú 400 V-os kapcsolószekrény ellenáramoltatóhoz	F	125 197	159 000

H-POWER INFINITY MEDENCÉKHEZ

MINDEN IDEJÉT TÖLTSE MEDENCÉJÉNEK ÉLVEZETÉVEL!

- Vezérlődoboz az Infinity medence puffertartály vízszintjének szabályozásához.
- 5 vízszint érzékelő szondát tartalmaz.
- 24 V-os mágnesszelep tápellátása és vezérlése.
- Vízforgató szivattyú tápellátása és vezérlése.
- A vízszintszabályzó érzékenysége kézi beállítási lehetősége.



Cikkszám	Megnevezés	Kedv.	Nettó ár	Bruttó ár
VKP 150	Kapcsolószekrény Infinity medencékhez	F	237 008	301 000

H-POWER PRO KAPCSOLÓSZEKRÉNYEK

KAPCSOLÓSZEKRÉNYEK MINDEN BERENDEZÉSHEZ



- 2 vezérlődoboz, amely minden igényt kielégít.
- Tápellátás és vezérlés minden berendezéshez (szivattyúk, sóbontók, hőszivattyúk, világítás...), minden márkával kompatibilis.
- Teljes választék a könnyű csatlakoztathatóság és a kezelés egyszerűsítésére.

VKP 160



VKP 170



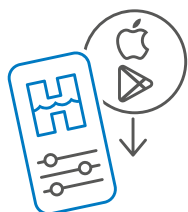
Cikkszám	Megnevezés	Kedv.	Nettó ár	Bruttó ár
VKP 160	Kapcsoló doboz 30 mA védelemmel • H POWER egység = védelem normál/VSTD szivattyúkhöz automatikus kalibrálással • 16 A védelem = sóbontóhoz	F	92 126	117 000
VKP 170	Kapcsoló doboz 30 mA védelemmel • H POWER egység= védelem normál/VSTD szivattyúkhöz automatikus kalibrálással • 16 A védelem = sóbontóhoz • 25 A D-típusú védelem = hőszivattyú • 10 A védelem + külső csatlakozó = porszívó • 10 A védelem = egyéb alkalmazásra (pl. lefedés) • 100 W transzformátor	F	234 646	298 000



H-POWER CONNECT KAPCSOLÓSZEKRÉNYEK

Az egyetlen kapcsolószekrény, amely bluetooth-al vezéri a szivattyút és a világítást

- **2 időzítő a szűréshez és 1 időzítő a világitáshoz**
- A vízforgató szivattyú teljesítményének automatikus kalibrálása
- **Beépített túlterhelés elleni védelem**
- A felhasználó igényeinek megfelelő beépített transzformátor (100W, 300W)
- Hayward® applikáció, okostelefonos bluetooth vezérelhetőség



Távírányító

Tápellátás	230 V ~50/60 Hz
Szivattyú teljesítmény	14 A, egyfázis esetén
Világítási teljesítmény	12 V /100 W (T100 W) • 12 V /300 W (T300 W)
Kijelzők	Szivattyú működés, Riasztás, Vízforgatás programozása, Külső kimenet és idő
Védelem	Motor túlterhelés elleni védelem
Túlterhelési védelem	20% magasabb mint a normál áramfelvétel
4 számjegyes LED kijelzés	Idő, Beállítások és Riasztások
Külső kimenet	Feszültség független kontaktus 250 V / 5 A maximum
Maximális kábelkeresztmetszet	4 mm ² (tápellátás) / 2.5 mm ² (vezérlés)
IP védelem / Hőmérséklet	IP65/-10°...+55°C
Információk	Bluetooth interface (-B) • Rádiós távírányító • Külső szonda a légköri hőmérséklethez

Cikkszám	Megnevezés	Kedv.	Nettó ár	Bruttó ár
VKB 100	H-POWER kapcsolószekrény 1 fázis Fí relével + Bluetooth	F	107 874	137 000
VKB 105	H-POWER kapcsolószekrény 1 fázis Fí relével, 50W transzformátorral + Bluetooth	F	132 283	168 000
VKB 110	H-POWER kapcsolószekrény 1 fázis Fí relével, 100W transzformátorral + Bluetooth	F	151 181	192 000
VKB 130	H-POWER kapcsolószekrény 1 fázis Fí relével, 300W transzformátorral + Bluetooth	F	166 142	211 000
VKB 300	H-POWER kapcsolószekrény 3 fázis + Bluetooth 400V 16A	F	141 732	180 000
VKB 330	H-POWER kapcsolószekrény 3 fázis Fí relével + Bluetooth 400V 16A	F	173 228	220 000
VKB 335	H-POWER kapcsolószekrény 3 fázis Fí relével, 50W transzformátorral + Bluetooth 400V 16A	F	227 559	289 000
VKB 340	H-POWER kapcsolószekrény 3 fázis Fí relével, 100W transzformátorral + Bluetooth 400V 16A	F	234 646	298 000

KOMPAKT KAPCSOLÓSZEKRÉNYEK

Ideális választás alap gépészet esetén

- Egyszerűen használható, könnyen beüzemelhető.
- Kültéri használatra is alkalmas, IP65 védelemmel
- Beépített túlterhelés elleni védelem, biztonsági 30 mA FI-relével
- Programozható szivattyú vezérlés órapcsolóval
- Reflektor vezérlés kézi kapcsolóval

VKP 050



Beépített programóra és vezérlőgombok, egyszerű, felhasználóbarát kezelhetőség.

VKP 051



VKP 057



	VKP 050	VKP 051	VKP 057
Tápellátás 230 V -50/60 Hz		230 V -50/60 Hz	
Szivattyú teljesítmény 10 A	10 A		16 A
Transzformátor	-		50 W
Kijelzők	Mechanikus programóra	Mechanikus programóra + Reflektor	
Védelem	30 mA	30 mA	
Külső kimenet	külső dugalj 1 db	külső dugalj 2 db	Sziv+Ref kimenet
IP védelem / Hőmérséklet		IP65/-10°...+50°C	
Kedv.	C	C	C
Nettó ár	52 756	64 567	48 819
Bruttó ár	67 000	82 000	62 000

VÍZSZINTSZABÁLYZÓK, VÍZTÖLTŐK

Kiegyenlítőtartályok vízszintszabályozása

- Egyszerűen használható, könnyen beüzemelhető.
- Kültéri használatra is alkalmas, IP65 védelemmel
- Beépített túlterhelés elleni védelem, biztonsági 30 mA FI-relével
- Programozható szivattyú vezérlés órakapcsolóval
- Reflektor vezérlés kézi kapcsolóval

VST 203



- vízszintszabályzó: 5 db szondával
- 230 V / 50 Hz tápfeszültség. Védettség IP55
- tartozékok: 1 db 1"-os mágnesszelep, 1 db durva szűrő

VST 300



	VST 203	VST 300
Megnevezés	Vízszintszabályozó 4 db szondával	Vízszintszabályozó 5 db szondával NIVA
Tápellátás	230 V -50/60 Hz	230 V -50/60 Hz
Snre szerelhető változat	•	
Önálló kompakt vezérlő egység		•
Szondák száma	4	5
Védelem		30 mA
Automatikus víztöltés 24V-os mágnesszeleppel		•
Mérőfeszültség a szondákon	12V	12V
Kijelzők	LED szintjelzések	Érintő képernyő
Érintésvédelmi mód	Kettős szigetelés	Kettős szigetelés
IP védelem / Hőmérséklet	IP20/-10°...+40°C	IP65/-10°...+50°C
Kedv.	A	C
Nettó ár	152 756	196 850
Bruttó ár	152 756	250 000

Vízkezelés, adagolás, mérés, szabályozás

AQUALINGPRO

Hayward® sóbontó választék	146
Hayward® vezérlő választék	149
AquaRite® UV Low Salinity	150
AquaRite® UV Low Salinity	151
AquaRite® + SV	152
AquaRite® + SV	153
AquaRite® Flo Advanced	154
Salt & Swim® 2.0 +	155
AquaRite® LT SV	156
AquaRite® Flo	157
Salt & Swim® 2.0	158
EcoSalt	159
Promatic Lifeguard	159
Control Station 156	
Automata vegyszeradagolók	159
Vegyszeradagoló szivattyúk	164
UV-C fertőtlenítő	168
Signal UV-C	168
TIMER 4ALL UV-C	168
UV fertőtlenítők	169
UV fertőtlenítő lámpa	169
Tartozékok, kiegészítők	170



HAYWARD® SÓBONTÓ VÁLASZTÉK



AQUARITE® UV LS



AQUARITE® + SV



AQUARITE® FLO ADVANCED

TARTALMA OPCIÓK



Klór termelés



pH



TFT KIJELZŐ



rX



4 db vezérelhető külső kimenet



Érintőképernyő



Vízforgató és VSTD szivattyú vezérlés



TARTALMA OPCIÓK



Klór termelés



rX



TFT KIJELZŐ



Érintőképernyő



4 db vezérelhető külső kimenet



Vízforgató és VSTD szivattyú vezérlés



TARTALMA OPCIÓK



Klór termelés



pH



GRAFIKUS KIJELZŐ



rX



50 W transzformátor



Vízforgató és VSTD szivattyú vezérlés






















LOW SALINITY

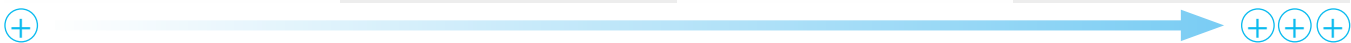


A BERENDEZÉSEKRE VONATKOZÓ HASZNOS TANÁCSOK:

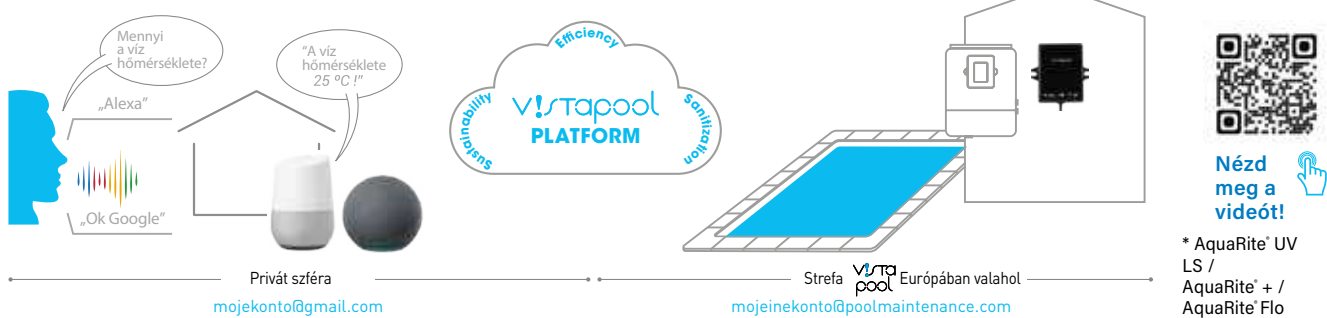
- Különböző sóbontókat csatlakoztathat és vezérelhet egyetlen vezérlőegység segítségével.
- AquaRite® Flo Advanced, AquaRite® UV LS és az AquaRite® + beleértve az RS485 modbus protokollt, integrálhatóak egy külső otthoni automatizálási rendszerbe.
- Az alacsony nyomású UV lámpát az Aquarite® + vezérli a rendszerben lévő klóraminok csökkentése érdekében

HAYWARD® SÓBONTÓ VÁLASZTÉK

 <p>SALT & SWIM® 2.0 +</p>		 <p>AQUARITE® LT SV</p>		 <p>AQUARITE® FLO</p>		 <p>SALT & SWIM® 2.0</p>	
TARTALMA	OPCIÓK	TARTALMA	OPTIONS	TARTALMA	OPCIÓK	TARTALMA	OPCIÓK
 <p>Klór termelés</p>		 <p>Klór termelés</p>	 <p>pH</p>	 <p>Klór termelés</p>		 <p>Klór termelés</p>	
 <p>50 W transzformátor</p>		 <p>TFT KIJELZŐ</p>	 <p>rX</p>	 <p>Plug & Play</p>		 <p>Plug & Play</p>	
 <p>Szűrés vezérlése</p>		 <p>C°</p>	 <p>Érintőképernyő</p>				
 <p>Külső vezérlés</p>							
							



CSATLAKOZTATHATÓSÁG



Íránytsd a medencéd összes berendezését Alexa és a Google Assistant* segítségével!

HAYWARD® ADAGOLÓ VÁLASZTÉK



POOL PH LT / RX LT



POOL PH / RX / RX SKT

TARTALMA

OPCIÓK

pH

rX

TARTALMA

OPCIÓK

pH

rX



HAYWARD® VEZÉRLŐ VÁLASZTÉK



CONTROL STATION BOX ONLY



CONTROL STATION COMPLETE BOX



CONTROL STATION PANEL

TARTALMA

OPCIÓK



4 db vezérelhető külső kimenet

Vízforgató és VSTD szivattyú vezérlés

Touch Screen

TARTALMA

OPCIÓK



4 db vezérelhető külső kimenet

Vízforgató és VSTD szivattyú vezérlés



Érintőképernyő

TARTALMA

OPCIÓK



4 db vezérelhető külső kimenet

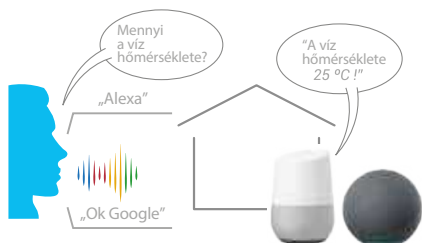
Vízforgató és VSTD szivattyú vezérlés



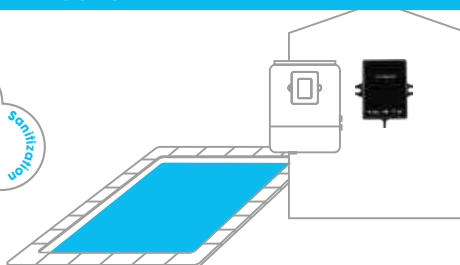
Touch Screen



CSATLAKOZTATHATÓSÁG



Privát szféra
mojekonto@gmail.com



Strefa V!sta pool Európában valahol
mojeinekonto@poolmaintenance.com



Nézd meg a videót!

* AquaRite® UV LS / AquaRite® + / AquaRite® Flo Advanced / Control Station

Irányítsd a medencéd összes berendezését Alexa és a Google Assistant* segítségével!

AQUARITE® UV LOW SALINITY

Innovatív kombinációja 3 fertőtlenítési rendszernek: UV technológia, alacsony koncentrációs sóbontás és hidrolízis (só koncentráció = 1,5 gr/l)

Fertőtlenítési elv:

- Az alacsony sótartalmú sóbontás a megfelelő klór mennyiséget termeli a medence vizének tisztán tartásához és fertőtlenítéséhez.
- A víz hidrolízise szabad gyököket termel, amelyek a klórnál is erősebb fertőtlenítőszernek.
- UV sugarak elbontják a 99%-át a klóraminoknak, algáknak, baktériumoknak és mikroorganizmusoknak.

Vezérlőegység:

- pH, Redox és szabad klór mérése és szabályozása
- Szűrés, világítás, pH, Redox + 4 további kimenő csatlakozás vezérlése. (opcionális)
- Hőmérséklet vezérlése
- Távfelügyelet (WiFi / Ethernet+ App) (opcionális)

UV lamp: 2 x 55 Watt UV lámpák

- Üzemeltetés és vezérlés az AquaRite® segítségével.
- Univerzális 63 mm-es be- és kimeneti csatlakozások.
- 2 külön bypass ág az optimális hatékonyság érdekében, ezáltal megnövekszik a vízzel érintkező felület.
- Speciális PVC UL1018 berendezés,



TARTALMA



Klór termelés



TFT KIJELZŐ



Up to 50W



UV



LOW SALINITY



4 db vezérelhető külső kimenet



Vízforgató és VSTD szivattyú vezérlése



Modbus



Cikkszám	Megnevezés	TKA 960	TKA 962	TKA 961	Nettó ár	Bruttó ár
TKA 971	Standard pH csomag	BKPER-OPTION-PH (1.5 l/h perisztaltikus szivattyú)			162 205	206 000
TKA 972	Standard redox szonda csomag	E-OPTION-REDOX			169 291	215 000
TKA 975	Hőmérséklet érzékelő csomag	T-OPTION-TEMP			32 283	41 000
TKA 973	Szabad klór csomag	H-OPTION-CL			630 709	801 000
TKA 980	Szabad klór szonda	H-OPTION-CL2			974 016	1 237 000
TKA 976	WiFi csatlakozó	RS3WI-OPTION-W			176 378	224 000
TKA 977	Ethernet modul	RS3NET-OPTION-L			155 906	198 001
TKA 974	Levehető érintőképernyő	CTS-OPTION-TS			125 984	160 000
TKA 869	Levehető TFT képernyő	AQR-PLUS-PANL			22 047	28 000
TKA 981	Sav tartály szintérezékelő	AQR-PLUS-CANNE			33 071	42 000



Standard pH szonda csomag
TKA 971



Standard redox szonda csomag
TKA 972



Hőmérséklet érzékelő csomag
TKA 975



Amperometrikus szabad klór szonda



Szabad klór szonda
TKA 980



WiFi modul
TKA 976



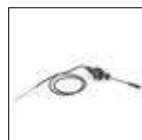
Ethernet modul
TKA 977



Levehető érintőképernyő
TKA 974



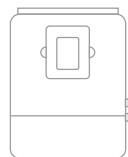
Levehető TFT képernyő
TKA 869



Áramláskapcsoló (tartozék)
TKA 970

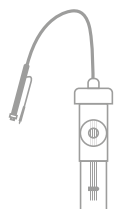
AQUARITE® UV LOW SALINITY

Alacsony sókoncentrációs sóbontásos technológia



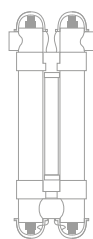
AQUARITE®
UV LS

Megnevezés	TKA 960	TKA 961	TKA 962
Maximális Cl2 termelés	0-100%		
Só koncentráció	1.5 g/l -- 100 g/l NaCl		
Nyelv választás	EN - FR - ES - DE - IT - CS - PT - NL - PL - HU - RO		
Medence térfogat	65 m³	200 m³	300 m³
Kijelző	2,8" TFT		
Tápellátás	220 V; 50/60 Hz		
Méret	270 x 220 x 115 mm		
Vezérlő doboz	Égsgátolt fekete ABS műanyag		
Védő burkolat	Égsgátolt fekete ABS műanyag		
Áramfelvétel	8-15 A	10-15 A	35-45 A
Teljesítmény	120 W	150 W	360 W
Fő vezérlő kimenetek	Szűrés / Világítás / Fűtés		
Kiegészítő vezérlő kimenetek	4 további, a felhasználó által konfigurálható kimenet		
Cella öntisztítás	Polaritásváltással működik		
Sótartalom ellenőrzése	Sószint kijelzése g/l-ben (pontosság±10%)		
Medence fedés érzékelése	Programozható 0 - 100% Klór termelés, hogy a medence fedés nyitva vagy zárva van.		
Áramlás érzékelése	Gáz érzékelő + Áramláskapcsoló		



Transparent
cell

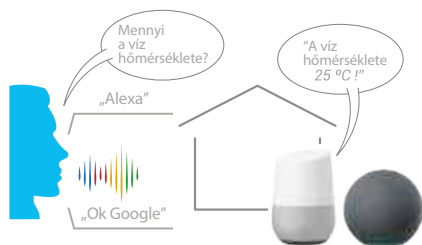
Megnevezés	TKA 960	TKA 961	TKA 962
Sóbontó cella	5 MONOPOLÁRIS titán cella	7 MONOPOLÁRIS titán cella	10 MONOPOLÁRIS titán cella
Minimum áramlás	5 m³/h	9 m³/h	9 m³/h
Cella Méretek	200 x 45 mm	400 x 45 mm	400 x 45 mm
Cella burkolata	Átlátszó PVC csőszakasz		
Cella csatlakozás	Menetes a könnyű szerelhetőség érdekében		
Cső csatlakozási méret	63 mm		
Cella Méretek	355 x 305 x 305 mm		
Cella csatlakozó kábel	(3 x 4) x 1.5 m		
Maximális nyomás	4 kg/cm²		
Maximális hőmérséklet	45 °C		



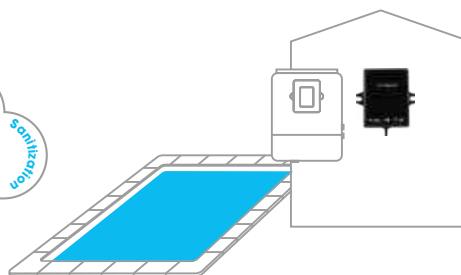
UV

Megnevezés	TKA 960	TKA 961	TKA 962
Méret	1000 x 375 mm		
Csatlakozás	63 mm		
Anyag	PVC UL1018		
Teljesítmény	2 x 55 W		
Kedv.	F		
Nettó ár	995 276	1 433 071	2 055 906
Bruttó ár	1 264 000	1 820 000	2 611 001

CSATLAKOZTATHATÓSÁG



Privát szféra
mojekonto@gmail.com



Strefa VISTAPOOL Európában valahol
mojeinekonto@poolmaintenance.com



Nézd meg a videót!

* AquaRite®
UV LS /
AquaRite® +
/ AquaRite®
Flo Advanced
/ Control
Station

Irányítsd a medencéd összes berendezését Alexa és a Google Assistant* segítségével!

AQUARITE® + SV

Kiváló ár/érték arányú berendezés

3 év
garancia

8000
óra

MADE IN
EU

- Egyetlen egység a sóbontáshoz és a medence berendezéseinek szabályozásához és vezérléséhez (beleértve a vízforgató szivattyút, hőszivattyút, világítást stb.)
- Wifi, Ethernet modul(opcióban): egyszerű, problémamentes távvezérlés
- Automata só koncentráció kijelzése
- Mindig tiszta medencevíz: vegyszer megtakarítás és páratlan fürdési kényelem biztosítása
- Átlátszó cella, amely lehetővé teszi a sóbontás szemmel történő ellenőrzését.
- Gáz érzékelő (Be van építve a cellába).



TARTALMA



Klór termelés



TFT KIJELZŐ



50W
transzformátor



pH



C°



4 db vezérelhető
külső kimenet



Vízforgató és
VSTD
szivattyú
vezérlése



Modbus

Cikkszám	Megnevezés	TKA 921	TKA 922	TKA 923	TKA 924	Nettó ár	Bruttó ár
TKA 972	Standard redox szonda csomag		E-OPTION-REDOX			169 291	215 000
TKA 973	Szabad Klór csomag		H-OPTION-CL			630 709	801 000
TKA 980	Szabad klór szonda		H-OPTION-CL2			974 016	1 237 000
TKA 976	WiFi modul		RS3WI-OPTION-W			176 378	224 000
TKA 977	Ethernet modul		RS3NET-OPTION-L			155 906	198 001
TKA 974	Kivehető Érintő képernyő		CTS-OPTION-TS			125 984	160 000
TKA 869	Kivehető TFT képernyő		AQR-PLUS-PANL			22 047	28 000
TKA 981	Sav tartály szintérzékelő		AQR-PLUS-CANNE			33 071	42 000



Standard pH szonda csomag
TKA 971



Standard redox szonda csomag
TKA 972



Hőmérséklet érzékelő csomag
TKA 975



Amperometrikus szabad klór szonda



Szabad klór szonda
TKA 980



WiFi modul
TKA 976



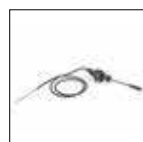
Ethernet modul
TKA 977



Levehető érintőképernyő
TKA 974



Levehető TFT képernyő
TKA 869



Áramláskapcsoló (tartozék)
TKA 970

AQUARITE® + SV

3 év
garancia

8000
óra

MADE IN
EU

Megnevezés	TKA 921	TKA 922	TKA 923	TKA 924
Maximális só termelés Cl2	16 gr/h	22 gr/h	33 gr/h	50 gr/h
Só koncentráció	3 gr/l – 100 gr/l Na/Cl			
Nyelv választás	GB - FR - SP - DE - IT - CZ - PT - NL - PL - HU - RU			
Medence térfogat m³	75	100	150	200
Kijelző	2.8" TFT			
Tápellátás	220V 50/60Hz			
Méret	270 x 220 x 115 mm			
Vezérlő doboz	Égégátolt fekete ABS műanyag			
Előlap	Fehér ABS műanyag			
Áramfelvétel	8-15A	8-20A	10-15A	35-45A
Teljesítmény	120W	160W	150W	360W
Fő vezérlő kimenetek	Szűrési idő / Világítás / Hőmérséklet			
Kiegészítő vezérlő kimenetek	4 további, a felhasználó által konfigurálható kimenet			
pH vezérlés	Igen- pH Chip, szonda, szondatartó, perisztaltikus szivattyú 1,5 l/h			
Hőmérséklet vezérlés	Igen			
Atomata cella tisztítás	Polarításváltással működik			
Sótartalom leolvasása WiFi/ Ethernet	Sószint kijelzése g/l (pontosság +/- 10%)			
Medence fedés	Programozható 0 – 100% klórtermelés a nyitott vagy zárt medence fedés függvényében			

AquaRite®
+ SV

Megnevezés	TKA 921	TKA 922	TKA 923	TKA 924
Elektrolizációs cella	4 Titán cella lap MONOPOLÁRIS	5 Titán cella lap MONOPOLÁRIS	7 Titán cella lap MONOPOLÁRIS	10 Titán cella lap MONOPOLÁRIS
Minimális áramlás	5 m³/h	7 m³/h	9 m³/h	9 m³/h
Cella lemezek mérete	200 x 45 mm	200 x 45 mm	200 x 45 mm	400 x 45 mm
Cella ház anyaga	Átlátszó PVC műanyag			
Cella csatlakozása	Menetes a könnyű csatlakoztathatóság érdekében			
Csatlakozó cső átmérője	63 mm			
Cella méret	355 x 305 x 305 mm			
Cella kábel méret	(3 x 4) x 1.5 m			
Gáz érzékelő	A cella tartalmazza			Áramláskapcsoló
Áramláskapcsoló	Tartalmazza			
Maximális nyomás	4 kg/cm²			
Maximális hőmérséklet	45°C			
Kedv.	F	F	F	F
Nettó ár	782 677	832 283	983 465	1 329 921
Bruttó ár	994 000	1 057 000	1 249 000	1 689 000

Átlátszó
cella

CSATLAKOZTATHATÓSÁG

Privát szféra
mojekonto@gmail.com

Strefa **VISTA pool** Európában valahol
mojeinekonto@poolmaintenance.com

Nézd meg a videót!

Íránytsd a medencéd összes berendezését Alexa és a Google Assistant* segítségével!

AQUARITE® FLO ADVANCED

Több mint egy sóbontó



- Sóbontó rendszer kombinálva a medence berendezéseinek szabályozására.
- Klórtermelés széles tartományban: 8, 16, 22, 33, 50 g/h és 2 alacsony sóbontó cella, amely a piacon lévő összes medence igényeit lefedi.
- Átlátszó cella a klórtermelés ellenőrzéséhez.
- Vezérli a vízforgató szivattyút és a világítást
- A világításhoz nincs szükség további transzformátorra, az energiaellátást közvetlenül a vezérlőegység biztosítja max. 50W-os LED lámpáig.
- pH, Redox csomag és áramlásérzékelő opcionálisan rendelhető.
- WIFI / Ethernet modul (opcionális): egyszerű, távoli hozzáférés a medence berendezésehez
- Magyar nyelvű menürendszerrel



TARTALMA



Megnevezés	TKA 945	TKA 946	TKA 947	TKA 948	TKA 950	TKA 963	TKA 964
Klór termelés	8 g/h	16 g/h	22 g/h	33 g/h	50 g/h	-	-
Max. medenceméret	30 m ³	75 m ³	100 m ³	150 m ³	200 m ³	60 m ³	120 m ³
Só koncentráció	3,0-tól 100 g/l-ig					1,5 to 100 g/l	
Kijelző	Grafikus kijelző mutatja a klór termelést, fedés állapotát, pH*, mV*, hőm.* értékeket						
Védelem	IP65						
Nyelv választás	GB - FR - SP - DE - IT - CZ - PT - NL - PL - HU - RU						
Sokkoló Klór üzemmód	•	•	•	•	•	•	•
Kézi klórszint beállítás	•	•	•	•	•	•	•
Világítás vezérlése (50W Transzformátor)	•	•	•	•	•	•	•
Vízforgató szivattyú/VSTD szivattyú vezérlés	•	•	•	•	•	•	•
Fedés érzékelés	•	•	•	•	•	•	•
Intelligens üzemmód: Cl szint beállítás	•	•	•	•	•	•	•
Áramláskapcsoló	-	-	-	-	-	-	-
Gáz érzékelő	•	•	•	•	Nem	•	•
Cella öntisztítás	Programozható 999 perc értékig						
Riasztások	Alacsony só koncentráció /nincs áramlás / pH (60 perc)						
Vezérlőegység Méretek	254 x 298 x 133						
pH (szivattyúval)	BKPER-OPTION-PH						
Redox	E-OPTION-REDOX						
WiFi	RS3WI-OPTION-W						
Ethernet	RS3NET-OPTION-L						
Hőmérséklet	T-OPTION-TEMP						
Kedv.	F	F	F	F	F	F	F
Nettó ár	444 094	478 740	531 496	683 465	982 677	518 898	666 142
Bruttó ár	564 000	608 000	675 000	868 000	1 248 000	659 000	846 000

AQUARITE®
FLO
ADVANCED

Opciók
(árakat
lásd a 158.
oldalon)

CSATLAKOZTATHATÓSÁG

Mennyi a víz hőmérséklete?
„Alexa”
„Ok Google”

„A víz hőmérséklete 25 °C!”

Privát szféra
mojekonto@gmail.com

Strefa V!STO pool Európában valahol
mojeinekonto@poolmaintenance.com

Nézd meg a videót!

* AquaRite® UV LS / AquaRite® + / AquaRite® Flo Advanced / Control Station

Irányítsd a medencéd összes berendezését Alexa és a Google Assistant* segítségével!

SALT & SWIM® 2.0 +

A sóbontók új generációja bluetooth kapcsolattal



- Klórtermelés széles tartományban: 8, 16, 22, 33 g/h.
- Szivattyú vezérlés (Kézi-Automata üzemmód).
- Elektromos áramellátás és LED lámpa vezérlés 50W-ig (RGB LED-ek esetében színváltás)
- Minden paramétere vezérelhető a egy személyre szabott ingyenes alkalmazásban (Bluetooth Csatlakozás)
- Medence fedés érzékelése klór termelés beállítási lehetőség
- 5 szintű lehetséges klór termelés (20, 40, 60, 80, 100%)
- Minden medencemérethez használható 30 m³-től 150 m³-ig
- Elkerülhető a programóra, transzformátor és el. kapcsolódoboz vásárlása
- Egyetlen egység az összes medence berendezés vezérléséhez
- Bemenet a külső klór szonda általi szabályozásához (külső kapcsolat)



CSATLAKOZTATHATÓSÁG

- Alkalmazás a Salt & Swim® 2.0+ bluetooth vezérléssel
- Kezeli a fertőtlenítést, a szűrést és a világítást okos telefonjáról
- Könnyen konfigurálható, felhasználóbarát alkalmazás

OPCIÓBAN HASZNÁLHATÓ BERENDEZÉSEK

- Fontolja meg az automatikus pH-szabályozás lehetőségét a Pool pH segítségével
- Fontolja meg a Salt & Swim® 2.0+ sóbontó vezérlését a Pool Rx LT használatával.

TARTALMA



KÉK
Klór termelés

ZÖLD
Sokkoló klórozás akitíválva

LILA
A medence fedés zárt, a következő klórozási ciklus el fog indulni



Szkennelj be!



Megnevezés	TKA 935	TKA 936	TKA 937	TKA 938
Klór termelés	8 g/h	16 g/h	22 g/h	33 g/h
Chlorine Klór termelés	5 lehetséges szint: 20, 40, 60, 80, 100%			
Max. medenceméret	30 m³	75 m³	100 m³	150 m³
Só koncentráció	3,0 -100 g/l			
Kijelző	LED			
Védelem	IP 65			
Klór termelés szabályozása	Beépített, külső érintkezővel vezérelhető			
Sokkoló Klór üzemmód	•	•	•	•
Kézi klórszint beállítás %	•	•	•	•
Gáz érzékelő	•	•	•	•
Áramláskapcsoló	•	•	•	•
Fedés érzékelés	•	•	•	•
Riasztás	Só szint / Áramlás			
Medence fedés zárás érzékelése	Igen			
Szűrés vezérlése	Kézi / Automata (3 időszak)			
Világítás 50W	Kézi / Automata (1 időszak)			
Méretetek	400 x 400 x 210 mm			
Tömeg	9 kg	9 kg	10 kg	10 kg
Gyári azonosítószám	3660149613034	3660149613041	3660149613058	3660149613065
Kedv.	F	F	F	F
Nettó ár	419 685	447 244	519 685	631 496
Bruttó ár	533 000	568 000	660 000	802 000

SALT & SWIM® 2.0 +

AQUARITE® LT SV

Megfizethető, kiváló minőségű, átlátszó cellával ellátott sóbontó berendezés

3 év
garancia

8000
óra

MADE IN
EU

- Automatikus pH-szabályzó opcionális extra felszerelésként kapható.
- Egyszerű a beüzemelése, egyszerű a használata.
- Medence fedés zárás érzékelése a klór termelés azonnali csökkentése.
- Átlátszó cella, hogy vizuálisan ellenőrizhető legyen a klór termelés.
- Gáz érzékelőt tartalmaz a cella.
- Opcionális Redox csomag a klór termelés szabályozásához



TARTALMA



Redox csomag
standard
szondával
(opcionális)



pH szabályzó csomag
(opcionális)

Opciók árait lásd a 158. oldalon

Megnevezés	TKA 911	TKA 912	TKA 913	TKA 914
Maximális termelés Cl ₂ gr/h	16 gr	22 gr	33 gr	50 gr
Só koncentráció	3 gr/l-től 100 gr/l-ig Na/Cl			
Medence térfogat	75 m ³	100 m ³	150 m ³	250 m ³
Kijelző	2,8" TFT			
Tápellátás	220V 50/60Hz			
Méret	270 x 220 x 115 mm			
Vezérlő doboz	Égsgátolt fekete ABS műanyag			
Előlap	Fekete ABS műanyag			
Áramfelvétel	8-15A	8-20A	10-15A	35-45A
Teljesítmény	120W	160W	150W	360W
pH vezérlés	Igen- Chip, pH szonda, szondatartó, perisztaltikus szivattyú 1,5 l/h			
Hőmérséklet vezérlés	Igen			
Atomata cella tisztítás	Polaritásváltással működik			
Sótartalom ellenőrzése Wifi egységgel	Sószint kijelzése g/l-ben (pontosság±10%)			
Medence fedés	Programozható 0 - 100% Klór termelés annak függvényében, hogy a medence fedés nyitva vagy zárva van.			
Elektrolizációs cella	4 Titán cella lap MONOPOLÁRIS	5 Titán cella lap MONOPOLÁRIS	7 Titán cella lap MONOPOLÁRIS	10 Titán cella lap MONOPOLÁRIS
Minimális áramlás	5 m ³ /h	7 m ³ /h	9 m ³ /h	9 m ³ /h
Cella lemezek mérete	200 x 45 mm	200 x 45 mm	200 x 45 mm	400 x 45 mm
Cella ház anyaga	Átlátszó PVC műanyag			
Cella csatlakozása	Menetes a könnyű csatlakoztatóság érdekében			
Csatlakozási méretek	63 mm			
Cella méret	355 x 305 x 305 mm			
Cella kábel méret	(3 x 4) x 1.5 m			
Gáz érzékelő	A cella tartalmazza			
Áramláskapcsoló	Tartalmazza			
Maximális nyomás	4 kg/cm ²			
Maximális hőmérséklet	45°C			
Kedv.	F	F	F	F
Nettó ár	411 811	475 591	598 425	896 850
Bruttó ár	523 000	604 000	760 000	1 139 000

AQUARITE® FLO

A sóbontók új generációja

3 év
garancia

8000
óra

MADE IN
EU

- Sóbontás széles tartományban: 8, 16, 22, 33 és 50 g/h.
- LED display kijelzőn látható a klórtermelés értéke
- Átlátszó cella a klór termelés vizuális ellenőrzéséhez
- Medence fedés érzékelése klór termelés beállítási lehetőség
- Áramlás érzékelő egység opcióban rendelhető
- Klórtermelési szint 9 különböző teljesítményen
- Független helyzetben építhetjük be, szigorúan by pass ágba, a rendszer lehető legmagasabb pontjában.



TARTALMA



Csak
klórtermelés



A cella beépítése a csővezetékbe

Független helyzetben kell beépíteni, by pass ágba, a rendszer lehető legmagasabb pontjában.

Megnevezés	TKA 940	TKA 941	TKA 942	TKA 943	TKA 944
Klór termelés teljesítménye	8 g/h	16 g/h	22 g/h	33 g/h	50 g/h
Klór termelés szabályozhatósága	9 lehetséges szint				
Max. medenceméret	30 m³	75 m³	100 m³	150 m³	200 m³
Só koncentráció	3 g/l-től 100 g/l-ig				
Kijelző	LED kijelző				
Védelem	IP 65				
Sokkoló klórozó üzemmód	•	•	•	•	•
Kézi klórszint beállítás (%)	•	•	•	•	•
Gáz érzékelő	•	•	•	•	Nem
Áramláskapcsoló	•	•	•	•	•
Fedés érzékelés	•	•	•	•	•
Medence fedés zárás érzékelése	Igen				
Méret	400 × 400 × 210 mm				
Tömeg	9 kg	9 kg	10 kg	10 kg	10 kg
Riasztás	Só szint / Áramlás				
Kedv	F	F	F	F	F
Nettó ár	330 709	366 929	422 835	567 717	890 551
Bruttó ár	420 000	466 000	537 000	721 000	1 131 000

SALT & SWIM® 2.0

A sóbontók új generációja

3 év
garancia

8000
óra

MADE IN
EU

- Sóbontás széles tartományban: 8, 16, 22 és 33g/h.
- LED oldalsó kijelzőn látható a klórtermelés értéke
- Átlátszó cella a klór termelés vizuális ellenőrzéséhez
- Medence fedés érzékelése klór termelés beállítási lehetőség
- Áramlás érzékelő egység opcióban rendelhető
- Klórtermelési szint 5 különböző teljesítményen (20, 40, 60, 80, 100%)
- Függőleges helyzetben építsük be, szigorúan by pass ágba, a rendszer lehető legmagasabb pontjában.



TARTALMA



A cella beépítése a csővezetékbe

Függőleges helyzetben kell beépíteni, by pass ágba, a rendszer lehető legmagasabb pontjában.

Pontos és felhasználóbarát kezelés a LED KIJELZŐ-nek köszönhetően. A Salt & Swim® 2.0 a vezérlés kiválasztásától függően változtatja a színét különösen a klór termelés fedett medence esetén vagy anélkül.



KÉK

Klór termelés

ZÖLD

Sokkoló klórozás üzemmód

LILA

A medence fedés zárt, a következő klórozási ciklus el fog indulni

	Megnevezés	TKA 930	TKA 931	TKA 932	TKA 933
	Klór termelés teljesítménye	8 g/h	16 g/h	22 g/h	33 g/h
	Klór termelés	5 lehetséges szint: 20, 40, 60, 80, 100%			
	Max. medenceméret	30 m³	75 m³	100 m³	150 m³
	Só koncentráció	3 g/l -100 g/l			
	Kijelző	LED			
	Védelem	IP 65			
SALT & SWIM® 2.0 +	Sokkoló Klór üzemmód	•	•	•	•
	Kézi klórszint beállítás %	•	•	•	•
	Gáz érzékelő	•	•	•	•
	Fedés érzékelés	•	•	•	•
	Riasztás	Só szint / Áramlás			
	Medence fedés zárás érzékelés	Igen			
	Méretetek	400 x 400 x 210 mm			
	Tömeg	9 kg	9 kg	10 kg	10 kg
	Kedv.	F	F	F	F
	Nettó ár	347 244	383 465	439 370	585 827
	Bruttó ár	441 000	487 000	558 000	744 000

- egyszerű telepítés, használat és karbantartás
- boost üzemmód további klórozáshoz tartós hő, nagy terhelés vagy nagy szennyezés esetén
- 3 év garancia
- 175 m³ medenceméretig
- 3 Standard modell (só szint: 3000-6000ppm):
- 15g/hr (75 m³ max)
- 25 g/hr (125 m³ max)
- 35 g/hr (175 m³ max)
- beépített áramláskapcsolóval



PROMATIC LIFE GUARD

- pH és Rx vezérlés
- komplett medence vezérlő rendszer
- Wifi elérhető
- 3 év garancia (1 év a szondára és a pH-szivattyúra)
- 175 m³ medenceméretig
- 15 g/hr (75 m³ max.)
- beépített áramláskapcsolóval
- LCD kijelző



	DVY 015	DVY 025	DVY 035	DVY 115	DVY 125	DVY 215	DVY 225	DVY 235
Megnevezés	EcoSalt 15g/h	EcoSalt 25g/h	EcoSalt 35g/h	Ecosalt 2 Low Salt 15 g/h	Ecosalt 2 Low Salt 25 g/h	Promatic Lifeguard 15	Promatic Lifeguard 25	Promatic Lifeguard 35
Maximális klór termelés Cl ₂	15 gr/h	25 gr/h	35gr/h	15 gr/h	25 gr/h	15 g/h	25 g/h	35 g/h
Só koncentráció	3,0 gr/l -- 3,6 gr/l Na/Cl					3,0 gr/l -- 3,6 gr/l Na/Cl		
Nyelv választás	GB - FR - SP - DE - IT - PT - NL							
Medence térfogat m ³	75	125	175	75	125	75	125	175
Tápellátás	220V 50/60Hz							
Vezérlő doboz	Égégátolt sárga/fekete ABS műanyag							
Előlap	Fekete ABS műanyag							
Áramfelvétel	7-16A	8-20A	10-16A	5-15A	8-20A			
Teljesítmény	120W	160W	250W	100W	150W			
Automata cella tisztítás	Polaritásváltással működik							
Védelem	IP 34							
Sokkoló klórozó üzemmód	•	•	•	•	•	Tartalmazza (24 órás)		
Riasztás	Só szint / Áramlás							
Vezérlőegység méretek						153 x 240 x 97 cm		
Kedv.	C	C	C	C	C	C	C	C
Nettó ár	333 858	362 992	418 898	362 992	418 898	631 496	708 661	745 669
Bruttó ár	424 000	461 000	532 000	461 000	532 000	802 000	900 000	947 000

CONTROL STATION VEZÉRLŐ ÁLLOMÁS

Vízkezelő rendszer lakossági és közösségi medencékhez

- Vezérlőegység, teljesen felszerelt, közösségi szabványoknak megfelelő színvonal.
- Minden igényt kielégítő, 5 változatban kapható.
- A víz paramétereinek folyamatos mérése.
- Ellenőrzött beadagolás a medence fertőtlenítéséhez.
- Hőmérséklet szonda és Áramláskapcsoló tartozéka.
- 5 segédrelé a szűrési ciklusok vezérléséhez és irányításához, a fűtés, a világítás és a kiegészítő berendezések (külső világítás, egyéb élmény elemek, stb.) szabályozásához.
- Több sóbontó vezérlésére alkalmas.
- Opcióként: adagolószivattyúk, Ethernet vagy WiFi modul, érintőképernyő.



TARTALMA



50 W
transzformátor

4 db vezérelhető
külső kimenet

Vízfordató és
VSTD
szivattyú
vezérlése

	Megnevezés	TKA 824	TKA 828	TKA 829	TKA 831	TKA 832
		pH + ORP + Hőmérséklet	pH + Szabad Cl + Hőmérséklet	pH + Szabad Cl + Hőmérséklet	pH + ORP + Szabad Cl + Hőmérséklet	pH + ORP + Szabad Cl + Hőmérséklet
Control Station	Méretek	700 × 600 × 175 mm				
	Áramláskapcsoló	Tartalmazza				
	Hőmérséklet szonda	Tartalmazza				
	Szondatartó cella	Panelre szerelt szűrőbetéttel szállítva (65 mikron)				
	Szabad Cl probe	Nem	Amperometrikus	Potenciostatikus	Amperometrikus	Potenciostatikus
	ORP probe	Igen	Nem	Nem	Igen	Igen
	Tápellátás	230 V-50 Hz				
	Vezérlő doboz	Égégátolt fekete ABS műanyag				
	Tömeg	12 kg				
	Opciók (árakat lásd a 158. oldalon)	Távvezérlés Wi-Fi modul segítségével (Poolwatch)	RS3WI-OPTION-W			
Távvezérlés Ethernet modul segítségével (Poolwatch)		RS3NET-OPTION-L				
Érintő képernyő		CTS-OPTION-TS				
Perisztaltikus szivattyú		KBPER (1,5 L/h)				
Electromágneses szivattyú		KB5-5 (5 L/h) - KB10-5 (10L/h) - KB20 (20L/h)				
Kanna szintérzékelés kijelzés		AQR-PLUS-CANNE				
HDMI érintő képernyő		RS1HDMI				
	Kedv.	F	F	F	F	F
	Nettó ár	833 071	1 294 488	1 294 488	1 520 472	1 607 087
	Bruttó ár	1 058 000	1 644 000	1 644 000	1 930 999	2 041 000

CONTROL STATION

Medencéjének távoli vezérlése



- Egyetlen vezérlőegység medencéjének távvezérléshez és szabályozásához
- 4 segédrelé a szűrési ciklusok, a hőmérséklet szabályozás, a világítás és a kiegészítő berendezések (kültéri világítás, élményelemek...) vezérlésére
- 3 db 230 V-os fesz. független segédrelé, beleértve a pH és Cl szivattyút is.
- Opcionális szonda a Szabad Cl méréshez
- Sense & Dispense modult tartalmaz, a pH és Redox szabályozásához*.
- Két adagolószivattyú a pH és a folyékony klór szabályozásához
- WIFI modul: egyszerű, problémamentes távoli irányítás

* Csak a CST-CTL-PHORP változatnál



Érintő képernyő (opcióban)



Adagoló szivattyúk



Kivehető képernyő (opcióban)

	Megnevezés	TKA 825 Teljes csomag - pH & szondák	TKA 826 Csak vezérlőegység
Control Station	Wifi modul	Tartalmazza	Nem
	4 db feszültség független kimenet	Szűrési idő / Világítás / Hőmérséklet / Külső kimenet	
	Áramfelvétel	230V 50Hz	
	pH vezérlés	Igen	Nem
	ORP vezérlés	Igen	Nem
	Kijelző	2.8" TFT	
	Tápellátás	230V 50Hz	
	Méretek	270 x 220 x 115 mm	
	Vezérlő doboz	Égégátolt fekete ABS műanyag	
	Burkolat Védelme	Fekete ABS műanyag	
Kedv.	F	F	
Nettó ár	1 092 913	314 961	
Bruttó ár	1 388 000	400 000	

Cikkszám	Megnevezés	Kedv.	Nettó ár	Bruttó ár
TKA 971	Standard pH szonda készlet	F	162 205	206 000
TKA 972	Standard ORP szonda készlet	F	169 291	215 000
TKA 973	Szabad Cl szonda	F	630 709	801 000
TKA 977	Wifi	F	155 906	198 001
TKA 976	Ethernet modul	F	176 378	224 000
TKA 869	Kivehető Érintő képernyő	F	22 047	28 000
TKA 849	Kanna szintérzékelő kijelzés	F	35 433	45 000
XHD 890	Perisztaltikus pompa 1bar 1l/h	F	83 465	106 000

CSATLAKOZTATHATÓSÁG

„Alexa”
„Ok Google”

Mennyi a víz hőmérséklete?
"A víz hőmérséklete 25 °C!"

Efficiency
Sustainability
Sanitation

Strefa V!stapool Európában valahol

Nézd meg a videót!

Privát szféra mojekonto@gmail.com mojeinekonto@poolmaintenance.com

Irányítsd a medencéd összes berendezését Alexa és a Google Assistant* segítségével!

* AquaRite® UV LS / AquaRite® + / AquaRite® Flo Advanced / Control Station

AUTOMATA VEGYSZERADAGOLÓK: POOL PH, RX

Új generáció a vegyszerek szabályozására

- Könnyű karbantartás
- Kémiai paraméterek szabályozása széles tartományban
- Alap pH szabályozás
- Automatikus pH-szabályozás
- ORP szabályozás: kimenet a klórtermelés külső szabályozásához
- ORP szabályozás só-klórozó berendezéshez csatlakoztatva
- (Feszültség független kontaktus + tápellátás) Lehetőség a pH- és ORP-szabályozás kombinálására a teljes megoldás érdekében.



Termék	TKA 901 - Pool pH LT	TKA 979 - Pool Rx LT*	TKA 902 - Pool pH	TKA 903 - Pool Rx*	TKA 904 Pool - Rx Socket
Megnevezés	Szivattyú pH mérés és szabályozásra	Redox mérés és sóbontó szabályozás	Szivattyú, pH mérés és szabályozásra	Szivattyú, Redox mérés és szabályozás	Redox mérés és sóbontó szabályozás külső tápellátásról
Tömeg	1.8 kg	1.5 kg	1.8 kg	1.8 kg	1.8 kg
Kapacitás / Nyomás	1.5 l/h --1 bar	-	1.5 l/h --1 bar	1.5 l/h --1 bar	-
Kijelző	Digitális (piros)	Digitális (piros)	Digitális (piros)	Digitális (piros)	Digitális (piros)
pH mérési tartomány	6.0 - 8.0	-	6.0 - 8.0	-	-
ORP mérési tartomány	-	400 - 999	-	300 - 800	300 - 800
pH kalibráció	1 érték pH 7,0	-	1 érték pH 7,0	-	-
ORP calibration	-	1 érték 468 mV	-	1 érték 468 mV	1 érték 468 mV
Burkolat védelem	IP65	IP65	IP65	IP65	IP65
Tápellátás	230 V 50-60 Hz	230 V 50-60 Hz	230 V 50-60 Hz	230 V 50-60 Hz	230 V 50-60 Hz
Riasztások	Igen	-	Igen	Igen	-
Működés	-	Elektronikus vezérlése egy vagy több sóbontónak (ki/be)	Állandó adagolás programozható arányos adagolási módban	Állandó adagolás programozható arányos adagolási módban	Tápellátás és 1 sóbontó vezérlése
Tartozékok	pH szonda - Szondatartó-Puffer oldat - Nyeregidom	ORP szonda - Szondatartó-Puffer oldat - Nyeregidom	pH szonda - Szondatartó-Puffer oldat - Szintérezelő Nyeregidom	ORP szonda - Szondatartó-Puffer oldat - Szintérezelő Nyeregidom	ORP szonda - Szondatartó-Puffer oldat - Nyeregidom
Kedv.	F	F	F	F	F
Nettó ár	118 898	118 898	148 819	162 205	148 819
Bruttó ár	151 000	151 000	189 000	206 000	189 000

* Javasoljuk, hogy a pH-szabályozót ORP-szabályozóval együtt telepítse.

Cikkszám	Megnevezés	Nettó ár	Bruttó ár
TKA 970	Áramláskapcsoló	36 220	46 000
TKA 971	Standard pH csomag (BKPER-OPTION-PH)	162 205	206 000
TKA 972	Standard redox szonda csomag (E-OPTION-REDOX)	169 291	215 000
TKA 973	Szabad Klór csomag (H-OPTION-CL)	630 709	801 000
TKA 974	Levehető Érintő képernyő (CTS-OPTION-TS)	125 984	160 000
TKA 975	Hőmérséklet érzékelő csomag (T-OPTION-TEMP)	32 283	41 000
TKA 976	WiFi csatlakozó (RS3WI-OPTION-W)	176 378	224 000
TKA 977	Ethernet modul (RS3NET-OPTION-L)	155 906	198 001
TKA 978	Aquarite pH/redox kártya (GLX-PLUS-CHIPS)	151 969	193 000
TKA 980	Szabad klór szonda (H-OPTION-CL2)	974 016	1 237 000
TKA 981	Sav tartály szintérezelő (AQR-PLUS-CANNE)	33 071	42 000
TKA 869	Levehető TFT képernyő (AQR-PLUS-PANL)	22 047	28 000
TKA 889	Perisztaltikus adagolószivattyú 1,2-7,0 l/h (GLX-PUMPVAR)	70 079	89 000

KLÓR ÉS BRÓMTABLETTA ADAGOLÓK

Egyszerű, gyors kényelmes megoldás

3 év
garancia



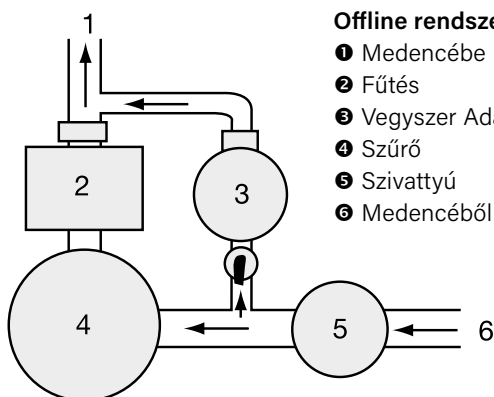
TKA 301



HAY 451

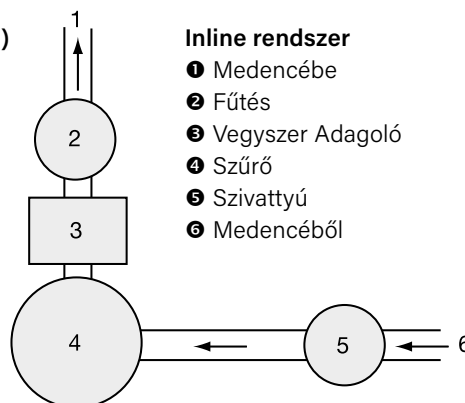


HAY 452



Offline rendszer (bypass)

- ❶ Medencébe
- ❷ Fűtés
- ❸ Vegyszer Adagoló
- ❹ Szűrő
- ❺ Szivattyú
- ❻ Medencéből



Inline rendszer

- ❶ Medencébe
- ❷ Fűtés
- ❸ Vegyszer Adagoló
- ❹ Szűrő
- ❺ Szivattyú
- ❻ Medencéből

Megnevezés	HAY 452*	HAY 451*
Kapacitás	7 kg	14 kg
Ø Csatlakozás	3/4"	3/4"
Méretek	445 x 267 mm	700 x 267 mm
Maximális beoldódási arány- klór	700 g/h	800 g/h
Maximális medence méret - klórozás esetén	265 m ³	530 m ³
Maximális beoldódási arány- bróm	35 g/h	50 g/h
Maximális medence méret - brómozás esetén	75 m ³	150 m ³
Kedv.	F	F
Nettó ár	179 528	164 567
Bruttó ár	228 000	209 000

Cikkszám	Megnevezés	Kapacitás	Méretek	Max. medence méret (Cl vagy Br)	Kedv.	Nettó ár	Bruttó ár
HAY 453	Inline Klórozó (1.5" Csatlakozás)	2.5 kg	206 x 390 mm	95 m ³	F	63 780	81 000
TKA 301	Inline Klórozó (1.5" Csatlakozás)	4 kg	290 x 390 mm	150 m ³		66 929	85 000
HAY 456	Off-line Klórozó (bypass)	2.5 kg	170 x 356 mm	95 m ³		71 654	91 000
HAY 459	Off-line Klórozó (bypass)	4 kg	200 x 400 mm	150 m ³		74 016	94 000
HAY 455	Off-line Brómozó (bypass)	2.5 kg	170 x 356 mm	27 m ³		71 654	91 000
HAY 458	Off-line Brómozó (bypass)	4 kg	200 x 400 mm	43 m ³		88 976	113 000

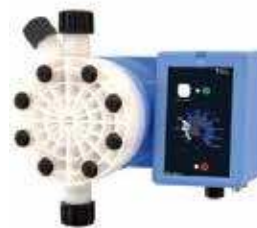
VEGYSZERADAGOLÓ SZIVATTYÚK

Pelyhesítőszert és algaölőszert adagoláshoz

TKA 701
TKA 702
TKA 718



TKA 703



TKA 704



Megnevezés	VCL	VCL	TCL	VMS MF	TMS MF	VCLG
	TKA 701	TKA 702	TKA 703	TKA 704	TKA 705	TKA 718
Adagolás változtatható térfogatárammal (0-100%)
Kapacitás l/h	3bar/10l/h	5bar/1l/h	4bar/20l/h	10bar/4l/h	4bar/20l/h	5bar/3000 g/24h
Visszacsapó szelep, szintszonda
IP65 védettség
PVDF minden vegyszerrel érintkező alkatrész
Illatadagoláshoz ajánljuk
Algaölőszert és pelyhesítőszert adagolásra ajánljuk
Állandó adagolású szivattyú, frekvencia szabályozással
Szondával vezérelt szivattyú frekvencia szabályozással
Kedv.	C	C	C	C	C	C
Nettó ár	127 559	127 559	253 543	153 543	282 677	96 063
Bruttó ár	162 000	162 000	322 000	195 000	359 000	122 000

VEGYSZERADAGOLÓ SZIVATTYÚK

Választható pH vagy redox adagolással igény szerinti teljesítménnyel

TKB 706
TKB 707



Megnevezés	VMS-PO	VMS-PO
	TKB 706	TKB 707
Szondával vezérelt szivattyú frekvencia szabályozással	.	.
Kapacitás l/h	3bar/10l/h	10bar/4l/h
Visszacsapó szelep, szintszonda	.	.
IP65 védettség	.	.
PVDF minden vegyszerrel érintkező alkatrész	.	.
pH mérés (0/14pH)	.	.
Redox mérés (0-1000 mV)	.	.
pH kalibrálás 2 értéken	4,0 ; 7,0	4,0 ; 7,0
Redox kalibrálás 1 értéken	650 mV	650 mV
Kedv.	C	C
Nettó ár	199 213	212 598
Bruttó ár	253 000	269 999

A szonda típusát igény szerint ki kell választani a megfűrődéssel együtt!
Minden más szerelvényt (lábszelep, csövek) tartalmaz a csomag!

VEGYSZERADAGOLÓ SZIVATTYÚK

Vezérlőegység adagolószivattyúkkal pH/redox/klór méréssel



TKB 703



TKB 735

A legegyszerűbb mikroprocesszoros technológiájú kompakt adagoló pH és redox szabályozásra!



TKB 720

Rendkívül kényelmes a pH-érték mellett a mért pH és redox értékből a klórszintet kijelzi.



TKB 721

Wi-Fi változata a klórkijelzéses adagolóknak!

	WPHRHD TKB 703	WADPHRHC TKB 720	WADPHRHCW TKB 721	WDPHRH PER TKB 735
Megnevezés				
Szondával vezérelt szivattyúk frekvencia szabályozással	•	•	•	•
Kapacitás l/h	3bar/10l/h	3bar/10l/h	3bar/10l/h	3bar/10l/h
Panelra szerelt változat	•	•	•	
In-line csővezetébe szerelhető idomokkal				•
Szondával cellával előszűrővel szerelve				
Visszacsapó szelep, szintsonda	•	•	•	•
IP65 védettség	•	•	•	•
PVDF minden vegyszerrel érintkező alkatrész	•	•	•	•
Automata légtelenítés		•	•	
Cl szint kijelzés mg/l		•	•	
pH kalibrálás 2 értéken	4,0 ; 7,0	4,0 ; 7,0	4,0 ; 7,0	4,0 ; 7,1
Redox kalibrálás 1 értéken	650 mV	650 mV	650 mV	651 mV
Elsőbbségi pH adagolás	•	•	•	•
LCD háttér világítású kijelző	•	•	•	•
Szerviz menü szonda érték leolvasással	•	•	•	•
Riasztási funkció (szonda meghibásodás, vegyszerszint, feszültség)	•	•	•	•
RS485 kimenet, Wi-Fi csatlakoztathatóság		•	•	•
Kedv.	C	C	C	C
Nettó ár	396 063	563 780	700 787	496 063
Bruttó ár	503 000	716 000	890 000	630 000

VEGYSZERADAGOLÓ SZIVATTYÚK

Sav és H₂O₂ adagoláshoz



TKA 715



TKB 725

Az egység tartalmazza a hőfok szondát, a bekötéshez szükséges injektorokat és vegyszeradagoló csöveket, de nem tartalmazza a pH szondát és a megfűróidomokat, ezeket külön kell megvásárolni!

	WDPHOS TKA 715	WADPHOS TKB 725
Szondával vezérelt szivattyúk frekvencia szabályozással	•	•
Kapacitás l/h	3bar/10l/h	3bar/10l/h
Panelra szerelt változat	•	
In-line csővezetébe szerelhető idomokkal		•
Szondával cellával előszűrővel szerelve	•	
Visszacsapó szelep, szintszonda	•	•
IP65 védettség	•	•
PVDF minden vegyszerrel érintkező alkatrész	•	•
Automata légtelenítés		•
pH kalibrálás 2 értéken	4,0 ; 7,0	4,0 ; 7,0
H ₂ O ₂ adagolás napi/heti beállítással	•	•
Elsőbbségi pH adagolás	•	•
LCD háttér világítású kijelző	•	•
Szerviz menü szonda érték leolvasással	•	•
Riasztási funkció (szonda meghibásodás, vegyszerszint, feszültség)	•	•
RS485 kimenet, WI-FI csatlakoztathatóság	•	•
Kedv.	C	C
Nettó ár	600 000	365 354
Bruttó ár	762 000	464 000

VEGYSZERADAGOLÓ SZIVATTYÚK

Közösségi medencékhez



TKA 711

pH/szabad klór mérésére alkalmas mérő és szabályozóegység, a WDPHCL esetében egy egységbe vannak építve az adagolószivattyúk a vezérlőegységgel!



TKA 730

A medence térfogatától függően választhatóak a különböző teljesítményű adagolószivattyúk



TKA 745

Ideális két medence egyidejű, teljes vezérléséhez, tanusodákhoz!



	WDPHCL TKA 711	WDPHCL TKA 730	MAX5 PH-ORP-CL TKA 745
Vezérlőegységbe épített adagolószivattyúk	•		
Önálló vezérlőegység külön adagolószivattyúkkal		•	•
Szondával vezérelt szivattyúk frekvencia szabályozással	•	•	•
Kapacitás l/h	3bar/10l/h	3bar/10l/h	3bar/10l/h
Panelra szerelt változat	•	•	•
Szondával cellával előszűrővel szerelve	•	•	•
Visszacsapó szelep, szintszonda	•	•	•
IP65 védettség	•	•	•
PVDF minden vegyszerrel érintkező alkatrész	•	•	•
Klórsonda ECL6	•	•	•
2 medence pH/Cl/Redox kijezése			•
pH kalibrálás 2 értéken	4,0 ; 7,0	4,0 ; 7,0	4,0 ; 7,0
Elsőbbségi pH adagolás	•	•	•
LCD háttér világítású kijelző	•	•	•
Szerviz menü szonda érték leolvasással	•	•	•
Riasztási funkció (szonda meghibásodás, vegyszerszint , feszültség)	•	•	•
RS485 kimenet, WI-FI csatlakoztathatóság	•	•	•
MODBUS, USB az adatnapló rögzítéséhez, 3G/4G modem			•
Kedv.	C	C	C
Nettó ár	1 111 811	1 474 016	693 701
Bruttó ár	1 412 000	1 872 000	881 000

UV-C FERTŐTLENÍTŐ

- Beépített elektronikus tápegység az egyenletes energia ellátásért
- A-316L rozsdamentes ház, mely 35%-kal több UV-C hatást biztosít a visszaverődés eredményeként
- Könnyen telepíthető, Ø 63 mm és Ø 50 mm-es csőrendszer méretekhez illeszthető
- csatlakozó idomokkal

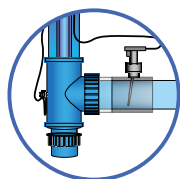


UVC 775

SIGNAL UV-C

Medencevíz fertőtlenítő berendezés

- LED világítás kijelzi, mutatja a fénycső fennmaradó működési idő tartamát, színnel jelzi az UV fénycső cseréjének esedékességét
- Beépített elektronikus tápegység / egyenletes energiaellátás
- A-316L rozsdamentes ház, mely 35%-kal több UV-C hatást biztosít a visszaverődés eredményeként
- Könnyen telepíthető és karbantartható, Ø 63 mm és Ø 50 mm-es csőrendszer méretekhez illeszthető csatlakozó idomokkal kapható.



LED világítás kijelzi, mutatja a fénycső fennmaradó működési idő tartamát, színnel jelzi az UV fénycső cseréjének esedékességét



UVC 540
UVC 575
UVC 590

TIMER 4ALL UV-C

Medencevíz fertőtlenítő berendezés

- Számláló mutatja a lámpa fennmaradó működési időtartamát üzemórában.
- Beépített elektronikus tápegység / egyenletes energiaellátás
- Duplex ház , mely 35%-kal több UV-C hatást biztosít a visszaverődés eredményeként
- Könnyen telepíthető és karbantartható, Ø 63 mm és Ø 50 mm-es csőrendszer méretekhez illeszthető csatlakozó idomokkal kapható.

Blue lagoon



UVC 476
UVC 477



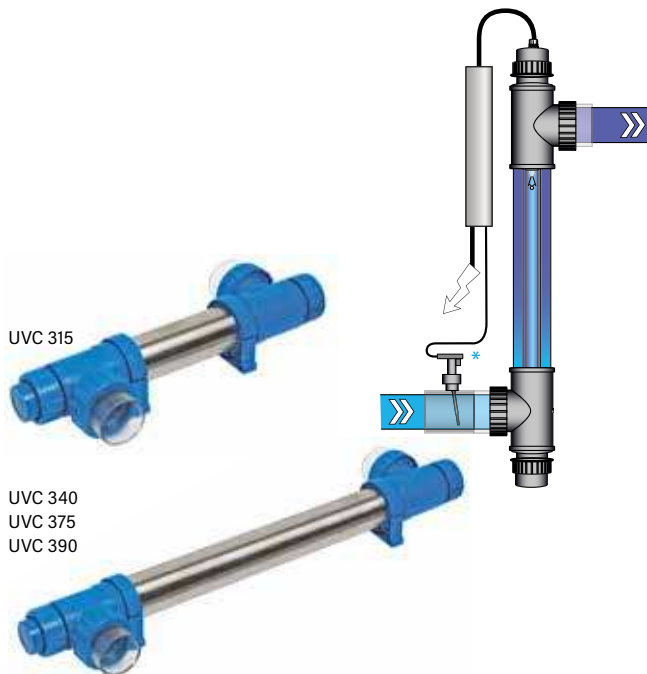
Számláló mutatja a lámpa fennmaradó működési idő tartamát üzemórában

Cikkszám	UVC 775	UVC 540	UVC 575	UVC 590	UVC 477	UVC 476
Megnevezés	Pontaqua 75W	Blue Lagoon UV-C Signal 40	Blue Lagoon UV-C Signal 75	Blue Lagoon UV-C Signal 150	Blue Lagoon Timer UV-C 4ALL 40 W	Blue Lagoon Timer UV-C 4ALL 75 W
Medence méret	60 m ³	40 m ³	75m ³	150 m ³		
Maximális nyomás	2 bar	2 bar	2 bar	2 bar	2 bar	2 bar
Ideális térfogatáram		11 m ³ /h	16 m ³ /h	22 m ³ /h	11 m ³ /h	16 m ³ /h
Maximális térfogatáram	23 m ³ /h	23 m ³ /h	23 m ³ /h	23 m ³ /h	23 m ³ /h	23 m ³ /h
Rozsdamentes ház 316L	•	•	•	•	Duplex ház	Duplex ház
Ház átmérője	70 mm	70 mm	70 mm	70 mm	70 mm	70 mm
Hossz	75 mm	100 cm	100 mm	100 cm	100 cm	10 cm
Csatlakozási méretek	63 mm/50 mm/1 1/2"	63 mm/50 mm/1 1/2"	100 cm	63 mm/50 mm/1 1/2"	63 mm/ 50 mm/ 1 1/2"	63 mm/ 50 mm/ 1 1/2"
Tápellátás	230V AC 50/60Hz	230V AC 50/60Hz	230V AC 50/60Hz	230V AC 50/60Hz	230 V AC 50 Hz	230 V AC 50 Hz
Maximális áramfelvétel	0,57 A					
Lámpa teljesítmény	75 W	40 W	75 W	130W	40W	75W
Lámpa típusa	VEGE T5 75W 4P	VEGE LightTech T5 40W	VEGE LightTech T5 75W	VEGE LightTech T6 130W	Lighttech T5 40W 4P	Ligtech T5 75W 4P
Lámpa élettartama	9.000 óra	9000 óra	9000 óra	12000 óra	9.000h	9.000h
Kedv.	C	C	C	C	C	C
Nettó ár	85 827	174 803	181 102	326 772	217 323	223 622
Bruttó ár	109 000	222 000	230 000	415 000	276 000	284 000

UV FERTŐTLENÍTŐK

A Blue Lagoon UV fertőtlenítők előnyei:

- friss, tiszta és átlátszó medencevizet biztosít
- hatékonyan és biztonságosan fertőtleníti a vizet, jelentősen lecsökkenti a klór és egyéb vegyszer szükségletet
- nincs klórszag, bőr - és szemirritáció
- környezetkímélő alternatív fertőtlenítési eljárás, mint a hagyományos módszerek
- további előnye az UV fénnel kezelt medencevíznek, hogy elpusztítja klór-aminokat, így csökkentve vagy akár gyakorlatilag megszüntetve klóralapú fertőtlenítőszer nemkívánatos mellékhatásait



UV FERTŐTLENÍTŐ LÁMPA

A Sóbontós UV fertőtlenítők előnyei:

- a fehér PVC műanyag házának köszönhetően, nincs korróziós hatása a sós medencevíznek a berendezésre
- hosszú élettartamot biztosít a használata során

UVC 641



UVC 643



A fehér PVC műanyag házának köszönhetően, nincs korróziós hatása a sós medencevíznek a berendezésre

Cikkszám	UVC 315	UVC 340	UVC 375	UVC 390	UVC 641	UVC 642	UVC 643
Megnevezés	Blue Lagoon UV-C Tech 16	Blue Lagoon UV-C Tech 40	Blue Lagoon UV-C Tech 75	Blue Lagoon UV-C Amalgam 150	Blue Lagoon UV-C Salt-water 40W short	Blue Lagoon Tech UV-C 4ALL 40 W	Blue Lagoon Tech UV-C 4ALL 75 W
Medence méret	15 m ³	40 m ³	75 m ³	150 m ³	40 m ³		
Maximális nyomás	2 bar	2 bar	2 bar	2 bar	2 bar	2,5 bar	2,5 bar
Ideális térfogatáram	5 m ³ /h	11 m ³ /h	16 m ³ /h	22 m ³ /h	8 m ³ /h	11 m ³ /h	16 m ³ /h
Maximális térfogatáram	23 m ³ /h	23 m ³ /h	23 m ³ /h	23 m ³ /h	23 m ³ /h	23 m ³ /h	23 m ³ /h
Rozsdamentes ház 316L	•	•	•	•	•	Duplex ház	Duplex ház
Ház átmérője	70 mm	70 mm	70 mm	70 mm	70 mm	70 mm	70 mm
Hossz	56 cm	100 cm	100 cm	100 cm	48 cm	100 cm	100 cm
Csatlakozási méretek	63 mm/50 mm/1 1/2"	63 mm/50 mm/1 1/2"	63 mm/50 mm/1 1/2"	63 mm/50 mm/1 1/2"	63 mm/50 mm/1 1/2"	63 mm/ 50 mm/1 1/2"	63 mm/ 50 mm/1 1/2"
Tápellátás	230V AC 50/60Hz	230V AC 50/60Hz	230V AC 50/60Hz	230V AC 50/60Hz	230V AC 50/60Hz	230V AC 50Hz	230 V AC 50Hz
Lámpa teljesítmény	16 W	40 W	75 W	130W	16 W	40W	75W
Lámpa típusa	VEGE LightTech T5 16W 4P	VEGE LightTech T5 40W 4P	VEGE LightTech T5 75W 4P	Philips 130W Amalgam	VEGE LightTech T5 40W 365mm	LightTech T5 40W 4P	LightTech T5 75W 4P
Lámpa élettartama	9000 óra	9000 óra	9000 óra	12000 óra	9000 óra	9000 óra	9000 óra
Kedvezmény	C	C	C	C	C	C	C
Nettó ár	125 197	155 118	165 354	308 661	151 969	170 866	178 740
Bruttó ár	159 000	197 000	210 000	392 000	193 000	217 000	227 000

TARTOZÉKOK, KIEGÉSZÍTŐK



Cikkszám	Megnevezés	Kedv.	Nettó ár	Bruttó ár
XEM 101	pH elektróda	C	50 394	64 000
XEM 102	Redox elektróda	C	52 756	67 000
XEM 105	Elektródatartó NPED4	C	76 378	97 000
XEM 106	Előszűrő NFIL/60	C	22 835	29 000
XEM 127	Visszacsapó szelep egyszerűadagoló szivattyúhoz	C	9 449	12 000
XEM 110	Lábszelep/szűrő vegyszeradagoló szivattyúhoz	C	17 323	22 000
XEM 220	Kalibráló folyadék pH 4,0	C	2 520	3 200
XEM 221	Kalibráló folyadék pH 7,0	C	2 520	3 200
XEM 223	Kalibráló folyadék redox 650 mV	C	3 937	5 000
XEM 064	PE vegyszeradagoló cső D6/D4	C	472	600
XEM 012	PE vízmintavételi cső D12/D10 TKA 710-hez	C	866	1 100
XEM 111	Hollandi vegyszeradagoló szivattyú adagolófejhez 3/8" 4 x 6	C	4 488	5 700
XEM 112	Hollandi szűrőhöz 1/2" 6 x 8	C	4 882	6 200
XEM 113	Membrán 60-70-80 PTFE	C	5 433	6 900
XEM 129	PVC vízmintavételi golyóscsap	C	5 118	6 500
XEM 200	EPHRHD adagolófej	C	17 323	22 000
XEM 202	EPHRHD adagolófej PMMA hypo-hoz	C	17 323	22 000
XEM 250	WDPHRH adagolófej univerzális	C	18 898	24 000
TKA 725	Multifunkciós szelep	C	48 032	61 000
XEM 217	Szondatartó PVDF megfúróidomhoz 1/2"	C	5 433	6 900
XEM 218	Szondatartó PVDF T idomhoz 1/2"	C	5 433	6 900
TKA 771	Kézi keverő 500 mm	C	51 181	65 000
TKA 772	Kézi keverő 600 mm	C	55 906	71 000
TKA 773	Kézi keverő 700 mm	C	60 630	77 000
TKA 774	Kézi keverő 800 mm	C	32 283	41 000
TKA 781	Motoros keverő 0,18 kW, 1400 rpm, 1~, 630 mm	C	211 811	269 000
TKA 782	Motoros keverő 0,18 kW, 1400 rpm, 1~, 730 mm	C	211 811	269 000
TKA 784	Motoros keverő 0,18 kW, 1400 rpm, 1~, 930 mm	C	227 559	289 000
TKA 791	Vegyszeradagoló tartály 60 l Ø 400 x 550 mm	C	55 118	70 000
TKA 792	Vegyszeradagoló tartály 100 l Ø 500 x 680 mm	C	68 791	87 365
TKA 793	Vegyszeradagoló tartály 200 l Ø 620 x 800 mm	C	135 433	172 000
TKA 795	Vegyszeradagoló tartály 500 l Ø 885 x 1000 mm	C	233 858	297 000
TKA 801-2	Lábszelep kannákba 25 l-ig	C	44 094	56 000
TKA 801	Lábszelep kannákba 1000 l-ig	C	53 543	68 000
TKB 005	Vegyszeradagoló tartály 50L	F	46 457	59 000
TKB 006	Vegyszeradagoló tartály 100L	F	73 228	93 000

Vegyszerek

AQUALINGPRO

pH csökkentő szerek	172
pH növelő szerek	173
Klóros vízkezelés	174
Klórmentes vízkezelés	179
Alga elleni szerek	180
Pelyhesítőszer	182
Jakuzzi vegyszerek	183
Speciális vízkezelő szerek	185
Savas tisztítószer	186
Semleges tisztítószer	189
LÚGOS tisztítószer	189
Fertőtlenítő hatású tisztítószer	191
Vízelemzők	192
Pótreagensek	192
PoolLab® 2.0 fotométer	193
Digitális Vízelemzők	194



PH CSÖKKENTŐ SZEREK

MÍNUSZAPH

PHM 015
PHM 060



Por alakú készítmény a medencevíz pH-értékének csökkentéséhez. Kézi adagolásra (csak feloldva) alkalmas.
Hatóanyag: alkáli-hidrogénszulfát

PH MINUS

PHM 250



Por alakú készítmény a medencevíz pH-értékének csökkentéséhez. Kézi adagolásra (csak feloldva) alkalmas.
Hatóanyag: alkáli-hidrogénszulfát

SUACID

KEN 250



Nagy töménységű folyékony készítmény a medencevíz pH-értékének csökkentéséhez.
Hatóanyag: kénsav

SUACID 37%

KEN 251



Nagy töménységű folyékony készítmény a medencevíz pH-értékének csökkentéséhez.
Hatóanyag: kénsav

AQUASAV

KEN 010
KEN 050
KEN 252



Folyékony készítmény a medencevíz pH-értékének csökkentéséhez. Teljesen klordmentes, ezért nem korrozív.
Hatóanyag: kénsav

Cikkszám	Megnevezés	Kedv.	Nettó ár	Bruttó ár
PHM 015	MÍNUSZAPH 1,5 kg	E	1 732	2 200
PHM 060	MÍNUSZAPH 6 kg	E	4 724	6 000
PHM 250	PH MINUS 25 kg	E2	10 236	13 000
KEN 010	AQUASAV 1 l	E	1 260	1 600
KEN 050	AQUASAV 5 l	E	4 094	5 200
KEN 250	SUACID 25 kg + FLA 220 kanna 25 l, fehér	E2	6 535	8 300
KEN 251	SUACID kénsav 37% pH csökkentő szer 25 kg + FLA 220 kanna 25 liter, fehér	E2	5 906	7 500
KEN 252	AQUASAV kénsav 15% pH csökkentő szer 25 kg + FLA 220 kanna 25 liter, fehér	E2	5 197	6 600
SOS 500	SÓSAV 33% 50 l + FLA 600 kanna 50 l	E2	61 417	78 000

PLUSZAPH

PHP 008



Por alakú készítmény az uszodavíz pH-értékének növeléséhez. Sokáig eltartható, kézi adagolásra (csak feloldva) alkalmas.
Hatóanyag: alkáli-karbonát

PLUSZAPH

PHP 030



Por alakú készítmény az uszodavíz pH-értékének növeléséhez. Sokáig eltartható, kézi adagolásra (csak feloldva) alkalmas.
Hatóanyag: alkáli-karbonát

PH PLUS

PHP 250



Por alakú készítmény az uszodavíz pH-értékének növeléséhez. Sokáig eltartható, kézi adagolásra (csak feloldva) alkalmas.
Hatóanyag: alkáli-karbonát

KÁRMENTŐ
TÁLCA

KMT 001



A folyékony vegyszerek elfolyása elleni védelmet biztosítja a kármentő tálca. Vastag polipropilén anyaga oldószereknek, savaknak, lúgoknak és vizes oldatoknak is ellenáll. A tálca maximum 45 l-es összterfogatú tárolt termék mentésére használható.

Cikkszám	Megnevezés	Kedv.	Nettó ár	Bruttó ár
PHP 008	PLUSZAPH 0,8 kg	E	1 969	2 500
PHP 030	PLUSZAPH 3,0 kg	E	5 433	6 900
PHP 250	pH PLUS 25 kg	E2	14 173	18 000
KMT 001	Kármentesítő tálca (45 l)	C	37 158	47 190

KLÓROS VÍZKEZELÉS

GYORSAKLÓR

CLG 010
CLG 030
CLG 100



Szilárd, stabilizált klórkészítmény gyors fertőtlenítéshez, klórszint beállításához. A granulátum gyorsan és teljes mértékben oldódik, pH-semleges. Bármilyen vízkeménység esetén használható.

Hatóanyag: nátrium-diklór- izocianurát

KLÓRSOKK

CHC 010



Klórkészítmény a medencevíz sokkoló klórozásához, a klórszint beállításához. Szilárd, stabilizált 20 grammos fertőtlenítő tabletta. Gyorsan oldódik, a pH-értéket nem befolyásolja.

Hatóanyag: nátrium-diklór- izocianurát

CHLORGRANULAT 56

CLG 500



Szilárd, stabilizált klórkészítmény gyors fertőtlenítéshez, klórszint beállításához. A granulátum gyorsan és teljes mértékben oldódik, pH-semleges. Bármilyen vízkeménység esetén használható.

Hatóanyag: nátrium-diklór-izocianurát

CHLOR 56

CHC 100



Klórkészítmény a medencevíz sokkoló klórozásához, a klórszint beállításához. Szilárd, stabilizált 20 grammos fertőtlenítő tabletta. Gyorsan oldódik, a pH-értéket nem befolyásolja.

Hatóanyag: nátrium-diklór- izocianurát

Cikkszám	Megnevezés	Kedv.	Nettó ár	Bruttó ár
CLG 010	GYORSAKLÓR 1 kg	E	2 913	3 700
CLG 030	GYORSAKLÓR 3 kg	E	7 874	10 000
CLG 100	GYORSAKLÓR 10 kg	E	27 559	35 000
CLG 500	CHLORGRANULAT 56 50 kg	E2	114 961	146 000
CHC 010	KLÓRSOKK 1 kg	E	3 465	4 400
CHC 100	CHLOR 56 50 kg	E2	162 992	207 000

AQUACHLOR / AQUACHLOR ECO

HYP 250
HYP 032



AQUACHLOR/AQUACHLOR ECO: Folyékony, stabilizált klórozószer medencevíz fertőtlenítéshez, vegyszeradagoló berendezéshez. A klórszint beállításához, folyamatos fertőtlenítéshez hígítás nélkül közvetlenül a szállítóedényből adagolható.

AQUACHLOR: Speciális minőségű, nem képez lerakódásokat az adagolórendszerben.

Hatóanyag: nátrium-hipoklorit

CHLORGRANULAT 90

CHC 120



Szilárd, stabilizált klórkészítmény granulátum formájában. Lassan oldódik, a medencevízben igen tartósan fejti ki hatását a baktériumok és gombák ellen. Megakadályozza az algák megtelepedését.

Hatóanyag: triklórizocianursav

TARTAKLÓR

CLT 010
CLT 030
CLT 100



Szilárd, stabilizált klórkészítmény 200 grammos tablettá formájában. Lassan oldódik, a medencevízben hosszan fejti ki hatását a baktériumok és gombák ellen.

Hatóanyag: triklórizocianursav

CHLOR TABS 200

CLT 500



Szilárd, stabilizált klórkészítmény 200 grammos tablettá formájában. Lassan oldódik, a medencevízben hosszan fejti ki hatását a baktériumok és gombák ellen.

Hatóanyag: triklórizocianursav

TISZTAKLÓR

CLK 010
CLK 030



Szilárd, stabilizált klórkészítmény 20 grammos tablettá formájában. Lassan oldódik, a medencevízben hosszan fejti ki hatását a baktériumok és gombák ellen.

Hatóanyag: triklórizocianursav

Cikkszám	Megnevezés	Kedv.	Nettó ár	Bruttó ár
HYP 450	AQUACHLOR stabilizált 150 g/l 4 x 5 kg	E2	15 748	20 000
HYP 250	AQUACHLOR 25 kg stabilizált 150 g/l + FLA 320 kanna 25 l, kék	E2	18 898	24 000
HYP 032	AQUACHLOR ECO 25 kg stabilizált 150 g/l + FLA 320 kanna 25 l, kék	E2	11 811	15 000
CHC 120	CHLORGRANULAT 90 50 kg	E2	155 906	198 000
CLT 010	TARTAKLÓR 1 kg	E	3 465	4 400
CLT 030	TARTAKLÓR 3 kg	E	9 449	12 000
CLT 100	TARTAKLÓR 10 kg	E	33 071	42 000
CLT 500	CHLOR TABS 200 50 kg	E2	112 598	143 000
CLK 010	TISZTAKLÓR 1 kg	E	4 016	5 100
CLK 030	TISZTAKLÓR 3 kg	E	11 024	14 000

CHLOR TABS 20

CLK 500



Szilárd, stabilizált klórkészítmény 20 grammos tabletta formájában. Lassan oldódik, a medencevízben hosszan fejti ki hatását a baktériumok és gombák ellen.

Hatóanyag: triklórizocianursav

AQUAMULTIAMU 010
AMU 030
AMU 100
AMU 500

Klórozószert, algaölőt és pelyhesítőszert tartalmazó 200 grammos kombinált tabletta. Lassan oldódik, a medencevízben hosszan fejti ki hatását a baktériumok, gombák és algák ellen. Folyamatos pelyhesítő hatást biztosít.

Hatóanyag: triklórizocianursav, réz-szulfát

AQUAMULTI MINIAMM 010
AMM 500

Klórozószert, algaölőt és pelyhesítőszert tartalmazó 20 grammos kombinált tabletta. Lassan oldódik, a medencevízben hosszan fejti ki hatását a baktériumok, gombák és algák ellen. Folyamatos pelyhesítő hatást biztosít.

Hatóanyag: triklórizocianursav, réz-szulfát

DUO PLUS TABSDPT 010
DPT 500

Kétfázisú 200 grammos tabletta a gyors és a hosszantartó fertőtlenítéshez, kettős hatást fejti ki a medencevízben. Minden szűrőtípushoz alkalmazható, egyszerűen adagolható. A kék fázis gyorsan oldódik és azonnali fertőtlenítést biztosít. A fehér fázis lassan oldódik, és hosszabb ideig fejti ki hatását a baktériumok és gombák ellen.

Hatóanyag: triklórizocianursav és nátrium-diklór-izocianurát

DUO MIX TABS

DMT 006



Egy mozdulat, kettős hatás. Lassan oldódó 20 grammos klórtabletták és gyorsan oldódó 20 grammos klórtabletták egy textiltasakba csomagolva. A lassan oldódó tabletták hosszú ideig fejtik ki hatásukat, a gyorsan oldódó tabletták azonnali fertőtlenítést biztosítanak. Egyszerű, higiénikus adagolás, mérés nélkül. Kiszerezés: 5 tasak/doboz.

Hatóanyag: triklórizocianursav és nátrium-diklór-izocianurát

Cikkszám	Megnevezés	Kedv.	Nettó ár	Bruttó ár
CLK 500	CHLOR TABS 20 50 kg	E2	171 654	218 000
AMU 010	AQUAMULTI 1 kg	E	3 386	4 300
AMU 030	AQUAMULTI 3 kg	E	9 449	12 000
AMU 100	AQUAMULTI 10 kg	E	31 496	40 000
AMU 500	AQUAMULTI 50 kg	E2	125 197	159 000
AMM 010	AQUAMULTI MINI 1 kg	E	3 701	4 700
AMM 500	AQUAMULTI MINI 50 kg	E2	152 756	194 000
DPT 010	DUO PLUS TABS 1 kg	E	5 512	7 000
DPT 500	DUO PLUS TABS 50 kg	E2	189 764	241 000
DMT 006	DUO MIX TABS 5 x 120 g	E	4 724	6 000

OXI MIX TABS

OMT 006



Egy mozdulat, kettős hatás. Aktív oxigénes 20 grammos tabletták és gyorsan oldódó 20 grammos klórtabletták egy textiltasakba csomagolva. Aktív oxigénes vízfertőtlenítés, sokkoló klórozással erősítve. Egyszerű, higiénikus adagolás. Nem kell mérni, csak a zsákokat hetente cserélni. Kiszerezés: 5 tasak/doboz.

Hatóanyag: kálium-peroxo-monoszulfát, nátrium-diklór-izocianurát

OXI TRIO TABS

OTT 006



Egy mozdulat, hármas hatás. Aktív oxigénes 20 grammos tabletták, gyorsan oldódó 20 grammos klórtabletták és 25 grammos pelyhesítő tableta egy textiltasakba csomagolva. Higiénikus adagolás. Aktív oxigénes fertőtlenítés, sokkolás, csillogó pelyhesítés. Nem kell mérni, csak a zsákokat hetente cserélni. Kiszerezés: 5 tasak/ doboz.

Hatóanyag: kálium-peroxo-monoszulfát, nátrium-diklór-izocianurát, alumínium-szulfát

TRIO MIX TABS

TMT 006



Egy mozdulat, hármas hatás. Lassan oldódó 20 grammos klórtabletták, gyorsan oldódó 20 grammos klórtabletták és 25 grammos pelyhesítő tableta egy textil tasakba csomagolva. Higiénikus adagolás. Hosszantartó fertőtlenítés, sokkolás, csillogó pelyhesítés. Nem kell mérni, csak a zsákokat hetente cserélni. Kiszerezés: 5 tasak/ doboz.

Hatóanyag: triklórizocianursav, nátrium-diklór-izocianurát, alumínium-szulfát

MULTI MIX TABS

MMT 006



Egy mozdulat, négyféle hatás. Hármas hatású 20 grammos tabletták és gyorsan oldódó 20 grammos klórtabletták egy textiltasakba csomagolva. Hosszantartó fertőtlenítés, sokkolás, algaképződés megelőzése, csillogó pelyhesítés. Higiénikus adagolás, nem kell mérni, csak a zsákokat hetente cserélni. Kiszerezés: 5 tasak/ doboz.

Hatóanyag: triklórizocianursav, réz-szulfát, nátrium-diklór-izocianurát

OXICHLOR MINI

OKM 003



Aktív oxigén és klórtartalmú kombinált vízfertőtlenítőszer kettős hatással. Egyszerűen használható, 35 grammos tasakokba töltött granulátum, nem kell az adagokat mérni. Kis- és közepes medencék, masszázsmedencék ideális fertőtlenítőszer.

Hatóanyag: kálium-peroxo-monoszulfát és nátrium-diklór-izocianurát

Cikkszám	Megnevezés	Kedv.	Nettó ár	Bruttó ár
OMT 006	OXI MIX TABS 5 x 120 g	E	6 142	7 800
OTT 006	OXI TRIO TABS 5 x 125 g	E	6 535	8 300
TMT 006	TRIO MIX TABS 5 x 125 g	E	5 512	7 000
MMT 006	MULTI MIX TABS 5 x 120 g	E	4 331	5 500
OKM 003	OXICHLOR MINI 5 x 35 g	E	3 858	4 900

OXICHLOR

OKM 005



Aktív oxigén és klórtartalmú kombinált vízfertőtlenítőszer. Kettős hatás: oxigénes fertőtlenítés és extrém gyors sokkolás. Nem kell az adagokat mérni, egyszerűen használható, felhasználásra kész 100 grammos tasakokba töltött granulátum. Közepes és nagyobb medencék ideális fertőtlenítőszere.

Hatóanyag: kálium-peroxo-monoszulfát és nátrium-diklór-izocianurát

JÓDMENTES VÁKUUMSÓ

TKA 250



A sóbontó berendezés a legkorszerűbb és legbiztonságosabb vízfertőtlenítő eljárás. Automatikus és költséghatékony.

A fertőtlenítést a sóból kivont klór végzi el, így nem kell külön fertőtlenítőszer adagolni a medencébe, elég jódmentes vákuumsót feloldani alacsony koncentrációban. A fertőtlenítés során a só nem fogy a medencéből.

Hatóanyag: nagy tisztaságú jódmentes ásványi só

SOT 001



START SET INDULÓ VEGYSZERKÉSZLET

VKL 100



Alapvető vegyszerek a medence vizének tisztántartásához. Induló vegyszerkészlet tartalma: 1 kg gyorsan oldódó klórgranulátum, 1 kg lassan oldódó klórtabletta, 1,5 kg pH csökkentő vegyszer, 1 l alga elleni vegyszer, 1 db vízlemző

Cikkszám	Megnevezés	Kedv.	Nettó ár	Bruttó ár
OKM 005	OXICHLOR 5 x 100 g	E	5 354	6 800
VKL 100	INDULÓ VEGYSZERKÉSZLET	E	13 386	17 000
TKA 250	JÓDMENTES VÁKUUMSÓ 25 kg	E2	4 094	5 200
SOT 001	SÓTABLETTA 25 kg	E2	5 354	6 800
TKA 060	JÓDMENTES VAKUUMSÓ 6 kg	E2	3 150	4 000
TKA 100	JÓDMENTES VAKUUMSÓ 10 kg	E2	6 535	8 300

AQUALUX A

LUA 230



Aktív oxigénes szilárd fertőtlenítő szer, 20 grammos tableta formájában. Teljesen szagtalan, nem irritálja a bőrt és a szemet. Elsősorban beltéri medencékhez javasoljuk klór érzékenység esetén.

Az Aqualux A és Aqualux B kizárólag együtt használható.

Hatóanyag: kálium-peroxomonoszulfát

AQUALUX B

LUB 050



Kiváló minőségű, habzásmentes, szélessávú alga elleni folyékony vegyszer. Az Aqualux A hatását erősíti.

Az Aqualux A és Aqualux B kizárólag együtt használható. Gyógyvízhez is alkalmas, nehézfém mentes.

Hatóanyag: kvaterner ammónium vegyület.

AQUALUX A+B

LUAB 210



Tartalma: 1 kg aktív oxigénes szilárd fertőtlenítő szer 20 grammos tableta formájában, valamint 1 l habzásmentes, szélessávú alga elleni vegyszer, mely a fertőtlenítőszer hatását erősíti. Elsősorban beltéri medencékhez javasoljuk klór érzékenység esetén.

AQUAMAX

MAX 050



Aktív oxigénes kombinált folyékony fertőtlenítőszer, alga elleni adalékkal foglalkozásszerű felhasználók részére. Teljesen habzásmentes, különösen alkalmas masszázs- és élménymedencékhez. Szagtalan, nem irritálja a bőrt és a szemet.

Hatóanyag: hidrogén-peroxid és kvaterner ammónium-vegyület

Cikkszám	Megnevezés	Kedv.	Nettó ár	Bruttó ár
LUA 230	AQUALUX A 3 kg	E	21 260	27 000
LUB 050	AQUALUX B 5 l	E	15 748	20 000
LUAB 210	AQUALUX A+B 1l + 1 kg	E	11 811	15 000
MAX 050	AQUAMAX 5 l	E	10 236	13 000

DEWAN®-7MAX 051
MAX 053

Aktív oxigénes kombinált folyékony fertőtlenítőszer, alga elleni adalékkal magán felhasználók részére. Teljesen habzásmentes, különösen alkalmas masszázs- és élménymedencékhez. Szagtalan, nem irritálja a bőrt és a szemet.

Hatóanyag: hidrogén-peroxid és kvaterner ammónium-vegyület

DEWAN®-50

MAX 250



Nagy töménységű aktív oxigénes kombinált fertőtlenítőszer, alga elleni adalékkal foglalkozásszerű felhasználók részére. Teljesen habzásmentes, különösen alkalmas masszázs- és élménymedencékhez. Szagtalan folyadék, nem irritálja a bőrt és a szemet.

Hatóanyag: hidrogén-peroxid és kvaterner ammónium-vegyület

ALGA ELLENI SZEREK**ALGAÖL**AGL 010
AGL 050

Alga elleni vegyszer. Folyékony, klórmentes, gyengén habzó, szagtalan. A medencevízben használatos minden klórvegyülettel együtt alkalmazható. Felhasználható lábmosók, lábrácsok kezelésére is.

Hatóanyag: kvaterner ammónium-vegyület

ALGAÖL SUPER

AGL 255



Nagy töménységű alga elleni vegyszer. Folyékony, klórmentes, gyengén habzó, szagtalan. A medencevízben használatos minden klórvegyülettel együtt alkalmazható. Felhasználható lábmosók, lábrácsok kezelésére is.

Hatóanyag: kvaterner ammónium-vegyület

Cikkszám	Megnevezés	Kedv.	Nettó ár	Bruttó ár
MAX 051	Dewan-7 5 l	E	4 409	5 600
MAX 053	Dewan-7 3 x 5 l csomag	E	11 024	14 000
MAX 250	DEWAN-50 25 kg + FLA 250 kanna 22 l, kék	E2	41 732	53 000
AGL 010	ALGAÖL 1 l	E	1 339	1 700
AGL 050	ALGAÖL 5 l	E	4 882	6 200
AGL 255	ALGAÖL SUPER 25 kg + FLA 320 kanna 25 l, kék	E2	23 858	30 300

DEZALGA

AGL 310
AGL 350



Kiváló minőségű, habzásmentes, szélessávú, alga elleni folyékony vegyszer. Kiválóan alkalmazható hullámfürdőkben, masszásmedencékben és szökőkutakban. A készítmény gyógyvizekben is használható, szagtalan, nehézfémmentes.
Hatóanyag: kvaterner ammónium vegyület

DEZALGA SUPER

AGL 250



Nagy töménységű, kiváló minőségű, habzásmentes, szélessávú, alga elleni folyékony vegyszer. Kiválóan alkalmazható hullámfürdőkben, masszásmedencékben és szökőkutakban. A készítmény gyógyvizekben is használható, szagtalan, nehézfémmentes.
Hatóanyag: kvaterner ammónium vegyület

ALGASTOP SUPER ALOE VERA

HAA 010



Alga elleni szer medencevízhez Aloe Vera kivonattal, kellemes/friss illattal. Rendszeres használatával megelőzheti a vízben az algák meglepedését. Folyékony, habzásmentes, pH semleges. Más vízkezelő vegyszerekkel együtt alkalmazható.
Hatóanyag: kvaterner ammónium vegyület

ALGASTOP SUPER CAMOMILE

HAC 010



Alga elleni szer medencevízhez kamilla kivonattal, kellemes/friss illattal. Rendszeres használatával megelőzheti a vízben az algák meglepedését. Folyékony, habzásmentes, pH semleges. Más vízkezelő vegyszerekkel együtt alkalmazható.
Hatóanyag: kvaterner ammónium vegyület

TÉLAPOOL

TAP 010



Foszfátmentes téliesítő szer, hatásos a téli üzemszünet alatt az algák rezisztens fajainak meglepedése ellen. Megakadályozza az ásványi sók vízből való kiválását. Jelentősen megkönnyíti a tavasziasítás idején a takarítást. Meggátolja a sarkok, élek és fugák bezöldülését.
Hatóanyag: kvaterner ammónium vegyület

Cikkszám	Megnevezés	Kedv.	Nettó ár	Bruttó ár
AGL 310	DEZALGA 1 l	E	2 047	2 600
AGL 350	DEZALGA 5 l	E	7 480	9 500
AGL 250	DEZALGA SUPER 25 kg + FLA 320 kanna 25 l, kék	E2	43 307	55 000
HAA 010	HERBAL, ALGASTOP SUPER, ALOE VERA 1 l	E	2 441	3 100
HAC 010	HERBAL, ALGASTOP SUPER, CAMOMILE 1 l	E	2 441	3 100
TAP 010	TÉLAPOOL 1 l	E	2 520	3 200

WINTERSLEEP SUPER

TAP 250



Foszfátmentes téliesítőszert, hatásos a téli üzemszünet alatt az algák rezisztens fajainak megtelepedése ellen. Megakadályozza az ásványi sók vízből való kiválását. Jelentősen megkönnyíti a tavasziasítás idején a takarítást. Meggátolja a sarkok, élek és fugák bezöldülését.
Hatóanyag: kvaterner ammónium vegyület

BABY POOL

BBP 002



Ideális megoldás kisgyermekes pancsoló medencéjéhez, klórmentes és bőrbarát vízkezelő szer. Gátolja a vízben az algák elszaporodását. Egyszerűen használható 20 ml-es tasakokba töltött folyadék, nem kell mérni az adagokat. Teljesen habzásmentes, pH semleges.
Hatóanyag: kvaterner ammónium vegyület

PELYHESÍTŐSZEREK

AQUAFLOCK

PLH 110



Pelyhesítő tabletták textiltasakban a zavarosság, opálosodás megelőzésére, megszüntetésére. Folyamatosan biztosítja a kristálytiszta, átlátszó medencevizet. Hatása 7,0-7,4 pH-nál a legkedvezőbb. Igen gyorsan nagy pelyheket képez. Kiszérelés: 8 tasak/doboz.

Hatóanyag: alumínium-szulfát

AQUAPAK

PLH 040
PLH 050

Folyékony pelyhesítőszert, széles pH-érték spektrummal. Használatával megszüntethető, megelőzhető a medencevíz opálosodása, zavarossága. Hatása 6,5-7,2 pH-nál a legkedvezőbb. Igen gyorsan nagy pelyheket képez.

Hatóanyag: polialumínium-klorid

Cikkszám	Megnevezés	Kedv.	Nettó ár	Bruttó ár
TAP 250	WINTERSLEEP SUPER 25 kg + FLA 320 kanna 25 l, kék	E2	48 819	62 000
BBP 002	BABY POOL 5 x 20 ml	E	1 929	2 400
PLH 110	AQUAFLOCK 1 doboz 8 x 125 g	E	3 858	4 900
PLH 040	AQUAPAK 1 l	E	1 102	1 400
PLH 050	AQUAPAK 5 l	E	2 835	3 600

AQUAFLOCK SUPER

FLO 250



Nagy töménységű folyékony pelyhesítő, széles pH-érték spektrummal. Használatával megszüntethető, megelőzhető a medencevíz opálosodás, zavarosság. Hatása 6,5-7,2 pH-nál a legkedvezőbb. Igen gyorsan nagy pelyheket képez.
Hatóanyag: polialumínium-klorid

AQUAFLOCK EXTRA

FLO 255



A legnagyobb töménységű folyékony pelyhesítő, széles pH-érték spektrummal. Használatával megszüntethető, megelőzhető a medencevíz opálosodás, zavarosság. Hatása 6,5-7,2 pH-nál a legkedvezőbb. Igen gyorsan nagy pelyheket képez.
Hatóanyag: polialumínium-klorid

CRYSTAL ACTION

HCA 010



Pelyhesítő folyadék levendula kivonattal és a levendula kellemes illatával. Opálosodást, zavarosságot megelőző- és megszüntető szer medencevíz számára. Használata kristálytiszta vizet eredményez, feljavítja a szűrő teljesítményét. Homok- és papírszűrőhöz egyaránt alkalmazható.

Hatóanyag: Polidimetil-diallil-ammónium-klorid, kvaterner ammónium vegyület

JAKUZZI VEGYSZEREK

AQUABRÓM

BRO 010
BRO 050



Szilárd, 20 grammos, lassan oldódó tabletták aktív brómos vízkezeléséhez. Hosszú ideig folyamatosan biztosítja a medencevíz fertőtlenítését. Masszázsmedencékhez és melegvízű beltéri medencékhez ajánlott.

Hatóanyag: bróm-klór-dimetil-hidantoin

Cikkszám	Megnevezés	Kedv.	Nettó ár	Bruttó ár
HCA 010	HERBAL CRYSTAL ACTION 1 l	E	3 071	3 900
FLO 250	AQUFLOCK SUPER 25 kg + FLA 320 kanna 25 l, kék;	E2	10 236	13 000
FLO 255	AQUFLOCK EXTRA 25 kg + FLA 320 kanna 25 l, kék	E2	18 110	23 000
BRO 010	AQUABRÓM 1 kg	E	7 402	9 400
BRO 050	AQUABRÓM 5 kg	E	37 008	47 000

HABNEX

HAB 005



Masszázsmedencék felületén kialakult hab eltávolítására alkalmas, tartósan megszünteti a kellemetlen habosodást.
Hatóanyag: felületaktív anyag

KLÓROS JAKUZZI VEGYSZER-KÉSZLET

VKL 210



Alapvető vegyszerek masszázmedencék klóros vízkezeléséhez. Tartalma: 1 kg lassan oldódó kombinált tableta, mely klórozószert, algaölőt és pelyhesítőszert tartalmaz, 1,5 kg pH csökkentő vegyszer, 1 l vízkeménység stabilizáló szer, 0,5 l habzásgátló

BRÓMOS JAKUZZI VEGYSZER-KÉSZLET

VKL 200



Alapvető vegyszerek masszázmedencék brómos vízkezeléséhez.
 Tartalma: 1 kg lassan oldódó 20 grammos bróm tableta, 1 l habzásmentes algaölő, 1,5 kg pH csökkentő vegyszer, 0,5 l habzásgátló, 1 db brómos vízelemző

CLEAR SPA

CSP 010



Masszázsmedencék és tartozékaik tisztítására használható. A granulátum a nehezen hozzáférhető helyeken is ki tudja fejteni hatását, eltávolítja a biofilm réteget, zsíros, olajos lerakódásokat. Hatékony a kellemetlen szagokkal szemben.
Hatóanyag: alkáli-karbonát, alkáli-hidrogénkarbonát, nátrium-diklórízocianurát

SPA FRESH

SPA 010



Folyékony medencevíz illatosító kellemes, friss illattal a gondtalan fürdőzéshez.
Hatóanyag: illatanyag, ételszínezék

Cikkszám	Megnevezés	Kedv.	Nettó ár	Bruttó ár
VKL 200	BRÓMOS JAKUZZI VEGYSZERKÉSZLET	E	23 622	30 000
VKL 210	KLÓROS JAKUZZI VEGYSZERKÉSZLET	E	14 173	18 000
HAB 005	HABNEX 0,5 l	E	2 362	3 000
CSP 010	CLEAR SPA Masszázsmedence tisztítószer 1 kg	E	2 677	3 400
SPA 010	SPA FRESH Masszázsmedence illatosító 1 l	E	4 409	5 600

PONTAQUA EASYSPA

Speciális, jakuzzi vízkezelő csomag a Pontaquától. A vegyszermix minden korábbi módszernél egyszerűbb megoldást kínál a masszázsmedencék és pezsgőfürdők vízének fertőtlenítésre. A csomag tartalma 14 tasak: 1 induló mix, 12 db heti adagolású mix, és egy záró mix. A tasakok tartalmát feltöltéskor, majd heti rendszerességgel, illetve vízcserre előtt kell a medencébe önteni. Más teendő nincs, további vegyszer adagolás nem szükséges. Egy Easy Spa csomag 3 hónapra elegendő. Higiénikus és kényelmes megoldás jakuzzik vízének kezelésére..

+ AJÁNDÉK 25 ml HABNEX habzsgátló

SPA 001



SPECIÁLIS VÍZKEZELŐ SZEREK

AQUAFIX

FIX 010
FIX 050



Vízkeménység stabilizáló szer, kemény víz esetén megakadályozza a medence vízének bezavarosodását, a vízkőkiválást a vízvonalon, szkimmerben, csövekben, szűrőben.

Hatóanyag: hidroxietán-difoszonsav

METAL-EX

MAG 010



A medencevíz oldott fémtartalmának csökkentésére alkalmazható vegyszer. Eltávolítja a szerves eredetű lerakódásokat, az ásványi eredetű és vízkőlerakódást a medencéből.

Hatóanyag: hidroxietán-difoszonsav

Cikkszám	Megnevezés	Kedv.	Nettó ár	Bruttó ár
SPA 001	EASYSPA	E	11 732	14 900
FIX 010	AQUAFIX 1 l	E	2 598	3 300
FIX 050	AQUAFIX 5 l	E	11 024	14 000
MAG 010	Metal-ex 1 l	E	2 992	3 800

CHLOR MINUS

CLN 010



Amennyiben az előírtnál magasabb értéket mutat a medence vizében mért szabad aktív klórtartalom, a vegyszer kiválóan alkalmas ennek csökkentésére. Vízben jól oldódó szervesetlen vegyület.

Hatóanyag: nátrium-tioszulfát

TISZTATÓ

TTO 010
TTO 050
TTO 100

A TISZTATÓ vízforgatás nélküli mesterséges és természetes tavak karbantartásához használható. A készítmény egymás hatását erősítő, gondosan összeválogatott és adaptált mikroorganizmusok keveréke. Használata segít a természetes tavak, horgásztavak, valamint egyéb lassan mozgó víztömegek tisztaságának és átlátszóságának fenntartásában.

Hatóanyag: mikroorganizmusok, enzimek, zeolit

SAVAS TISZTÍTÓSZEREK

STONACID

STO 010
PAD 110

Kombinált nagy töménységű savas fenéktisztítószer kültéri medencékhez. Hatékonyan eltávolítja a vízkőlerakódást, alga-, rozsdafoltokat. A medence környékén és vizes helyiségekben is alkalmazható. Magasnyomású tisztítógéppel nem használható. A savra érzékeny felületeket óvjuk a tisztítószertől.

Hatóanyag: sósav, foszforsav

ANTICALCI

PAD 210



Erősen savas medencefenék tisztítószer. Eltávolítja a vízkőlerakódást, rozsdafoltokat. Vizes helyiségekben is alkalmazható. A magas nyomást nem bírja. A savra érzékeny felületeket óvjuk a tisztítószertől.

Hatóanyag: sósav

Cikkszám	Megnevezés	Kedv.	Nettó ár	Bruttó ár
CLN 010	Chlor Minus 1 kg	E	4 016	5 100
TTO 010	TISZTATÓ 1 kg	E	12 598	16 000
TTO 050	TISZTATÓ 5 kg	E	57 480	73 000
TTO 100	TISZTATÓ 10 kg	E	110 236	140 000
STO 010	STONACID 1 l	E	3 386	4 300
PAD 110	STONACID 10 kg	E2	24 409	31 000
PAD 210	ANTICALCI 10 kg	E2	18 110	23 000

OLDAMED

MED 010



Savas tisztítószer kültéri medencék nagytakarításához. Oldja a vízkő lerakódásokat, eltávolítja a sötétebb foltokat is. Az általában használatos medence szerkezeti anyagokra veszélytelen.

Hatóanyag: sósav, foszforsav

SANICLIN

SAN 010
TAK 110



Nagy töménységű erősen savas tisztítószer vizes helyiségek tisztítására. Hatékonyan eltávolítja a vízkő-, ásványi eredetű foltokat, lerakódásokat mosdókban, zuhanyzóknak, mellékhelyiségekben. Használható minden nem savtűrő felületre.

Hatóanyag: foszforsav, detergens

ACISAN

ASA 010
TAK 710



Nagy töménységű erősen savas tisztítószer a medencekörnyék és vizes helyiségek tisztítására. Hatékonyan eltávolítja a vízkő-, ásványi eredetű foltokat, lerakódásokat mosdókban, zuhanyzóknak, mellékhelyiségekben. Ajánlott a csempe, járólap, csaptelepek, alumínium és nemesfém felületek kezelésére is.

Hatóanyag: foszforsav

KERACID

PAD 310



Savas tisztítószer a medencekörnyék és vizes helyiségek számára. Eltávolítja a vízkövet, ásványi eredetű lerakódásokat, különösen alkalmas a medence szélén levő kövek tisztítására. Magasnyomású tisztítógépben is használható.

Hatóanyag: foszforsav és detergens

STEELBLANC

STC 010
PAD 510



Savas tisztítószer nemesfém, króm és saválló acél felületek kezeléséhez. Sósavmentes, eltávolítja az ásványi eredetű lerakódásokat. Gépi tisztításhoz is alkalmazható.

Hatóanyag: foszforsav, alkohol, detergens

Cikkszám	Megnevezés	Kedv.	Nettó ár	Bruttó ár
MED 010	OLDAMED 1 l	E	3 386	4 300
SAN 010	SANICLIN 1 l	E	6 614	8 400
TAK 110	SANICLIN 10 kg	E2	36 220	46 000
ASA 010	ACISAN 1 l	E	2 913	3 700
TAK 710	ACISAN 10 kg	E2	15 748	20 000
PAD 310	KERACID 10 kg	E	9 449	12 000
STC 010	STEELBLANC 1 l	E	3 386	4 300
PAD 510	STEELBLANC 10 kg	E	25 984	33 000

DEKALCIT

DEK 010



Savas tisztítószer medencékhez és vizes helyiségekhez. Fedett uszodák falának és padlójának tisztítására hatékonyan alkalmazható sósavmentes tisztítószer. Magasnyomású tisztítógépben is használható.

Hatóanyag: foszforsav, tenzid

ACIGRIZ

TAK 210



Enyhén savas tisztítószer kellemes illattal egészségügyi helyiségek tisztításához. Hatásos vízkő, húgykő, kisebb zsírfoltok ellen.

Hatóanyag: foszforsav, detergens

DEVÍZKŐ-GÉLDVG 010
DVG 100

Savas vízkőoldó, géles állaga miatt medencék és vizes helyiségek függőleges felületein kitűnően alkalmazható. Töményen vagy hígítva használjuk a szennyeződés mértékétől függően.

Hatóanyag: foszforsav, citromsav, ecetsav, HEDP, detergens, glikolsav

CITROCLIN

TAK 510



Citromsavas tisztítószer környezetbarát anyagokból. Oldja a vízkövet és az általános szennyeződések. Különösen lágy, sósavmentes készítmény.

Hatóanyag: citromsav, izopropanol, szulfaminsav, illat

Cikkszám	Megnevezés	Kedv.	Nettó ár	Bruttó ár
DEK 010	DEKALCIT 1 l	E	2 047	2 600
TAK 210	ACIGRIZ 10 kg	E	13 386	17 000
DVG 010	DEVÍZKŐ-GÉL 1 kg	E	4 882	6 200
DVG 100	DEVÍZKŐ-GÉL 10 kg	E	32 283	41 000
TAK 510	CITROCLIN 10 kg	E2	14 173	18 000

SEMLEGES TISZTÍTÓSZEREK

NUTRAGRIZ

NGR 010
TAK 410

Semleges kémhatású foszformentes univerzális tisztítószer minden felületre. Alkalmos mosogatásra, kézi mosásra is. Érzékeny felületeken is használható.

Hatóanyag: anionos és nemionos felületaktív anyagok, illatanyag

LÚGOS TISZTÍTÓSZEREK

NUTRASUPER

NSU 010
PAD 710

Nagy töménységű erősen lúgos tisztítószer vizes helyiségekhez. Csempe, üveg, lakkozott, festett, gumi és egyéb műanyag felületekhez alkalmazható.

Hatóanyag: anionos és nemionos tenzidek, alkohol

ANTIGRIZ

SEP 010
PAD 410

Erősen lúgos tisztítószer, kiválóan oldja a zsír, olaj, korom lerakódásokat, rozsdafoltokat a medencében és környékén. Nagy koncentrációjú, magas nyomású tisztítógépben is használható. Korróziógátlót tartalmaz, védi az alumínium felületeket.

Hatóanyag: nátrium-hidroxid, tenzidek

RANDPERFECT

RPE 010
PAD 610

Felületkímélő vízvonal tisztítószer minimális lúgtartalommal. Kiválóan alkalmas a zsíros, olajos lerakódások, kozmetikumok maradványainak eltávolítására a medence vízvonalára mentén. Takarórácsokhoz, túlfolyócsatornákhöz, minden típusú medencéhez, fóliás felülethez is használható.

Hatóanyag: tenzidek, alkohol

Cikkszám	Megnevezés	Kedv.	Nettó ár	Bruttó ár
NGR 010	NUTRAGRIZ 1 l	E	2 835	3 600
TAK 410	NUTRAGRIZ 10 kg	E2	14 173	18 000
NSU 010	NUTRASUPER 1 l	E	2 913	3 700
PAD 710	NUTRASUPER 10 kg	E2	18 110	23 000
SEP 010	ANTIGRIZ 1 l	E	3 071	3 900
PAD 410	ANTIGRIZ 10 kg	E2	25 984	33 000
RPE 010	RANDPERFECT 1 l	E	4 961	6 300
PAD 610	RANDPERFECT 10 kg	E1	42 520	54 000

BANIGRIZBGR 010
TAK 310

Enyhén lúgos tisztítószer zsíros lerakódások, olajfoltok, szálló korom és egyéb szerves szennyeződések eltávolítására. Gyorsan hat, a pórusokba is behatol. Antisztatikus hatású, ezért gátolja az újabb szennyeződés lerakódását. Minden lúgálló felülethez alkalmas.

Hatóanyag: detergensek**FURNICLIN**FCL 010
TAK 610

Enyhén lúgos műanyag és fóliatisztító kerti bútorokhoz (fa anyagú kivételével). Antisztatikus hatású, ezért gátolja az újabb szennyeződés lerakódását.

Hatóanyag: tenzidek, alkohol, korrózió gátló, illatanyag**AQUADOL**

DOL 010



Klórmentes, karcólásmentes sűrűlőpor medenceperem tisztítására. Hatékonyan használható a medence környéki zsíros/olajos lerakódások, szennyeződések letakarításához. Alkalmas fürdő- és mellékhelységek takarítására is.

Hatóanyag: nátrium-karbonát, tenzidek**FILTAREX**

REX 050



Folyékony tisztítószer masszázsmedence szűrőpatronhoz. Erősen lúgos hatású, hatékonyan oldja a szűrőben lerakódott zsíros, olajos szennyeződések. Gazdaságos, felhasználásra kész oldat, mely a szennyeződés mértéke szerint hígítható.

Hatóanyag: trinátrium-foszfát**FILTAREX MINI**

REX 003



Erősen lúgos tisztítószer masszázsmedence szűrőpatronhoz. A szűrőpatront nem kell eldobni, élettartama meghosszabbítható, környezetbarát megoldás. Eltávolítja a lerakódott szennyeződések, visszaállítja a vízforgató hatékonyságát. Egy tasak tartalma egy szűrőpatron tisztításához elegendő.

Hatóanyag: trinátrium-foszfát

Cikkszám	Megnevezés	Kedv.	Nettó ár	Bruttó ár
BGR 010	BANIGRIZ 1 l	E	2 520	3 200
TAK 310	BANIGRIZ 10 kg	E2	14 173	18 000
FCL 010	FURNICLIN 1 l	E	5 591	7 100
TAK 610	FURNICLIN 10 kg	E2	35 433	45 000
DOL 010	AQUADOL 1 kg	E	3 071	3 900
REX 050	FILTAREX 5 l	E	4 803	6 100
REX 003	FILTAREX MINI 3 x 100 g	E	2 126	2 700

FERTŐTLENÍTŐ HATÁSÚ TISZTÍTÓSZEREK

SEPTAWIN

SWI 010
DEZ 205

Aldehydmentes felületi fertőtlenítőszer fenyőillattal fürdőterbeli használatra. Hatásos baktériumok, gombák, vírusok, algák ellen. Hatékony a lábgomba és lábszemölcs vírussal szemben is. Alkalmazható medencék körül, lábmosságban, mosdó- és zuhanyzóhelyiségekben. Hígítva használendő.
Hatóanyag: kvaterner ammónium vegyületek

SANISOLAR

DEZ 301
DEZ 310

Nagy hatékonyságú illatosított fertőtlenítőszer szolárium padok, szaunák, fitness berendezések és egyéb műanyag felületek számára. Aldehyd és fenol mentes, antisztatikus hatású. Felhasználásra kész oldat, szórófejes és utántöltő kiserelésben a baktériumok és gombák ellen.
Hatóanyag: kvaterner ammónium vegyületek

SAUNATOP

STP 010
DEZ 410

Speciális, nagy hatékonyságú illatosított folyadék szaunapadok, falak, rácsok fertőtlenítéséhez. A felületen nem hagy nyomot, kezelés után a felfelület visszakapja eredeti, természetes színét. Aldehyd és fenol mentes, antisztatikus hatású. Nincs gáz, szag terhelés, kisméretű szauna-kabinban is alkalmazható szellőztetés nélkül.
Hatóanyag: hidrogén-peroxid, kvaterner ammónium vegyület

Cikkszám	Megnevezés	Kedv.	Nettó ár	Bruttó ár
SWI 010	SEPTAWIN 1 l	E	7 874	10 000
DEZ 205	SEPTAWIN 5 kg	E2	45 669	58 000
DEZ 301	SANISOLAR 1 l	E	7 402	9 400
DEZ 310	SANISOLAR UTÁNTÖLTŐ 10 kg	E2	66 929	85 000
STP 010	SAUNATOP 1 l	E	3 701	4 700
DEZ 410	SAUNATOP 10 l	E2	34 646	44 000

VÍZELEMZŐK

Az úszómedencék vízkezeléséhez elengedhetetlen a vízkezelő készletek használata, melyekkel pH-értéket, szabadklórt vagy oxigént, és teljes alkáli tartalmat mérhetünk. Az Aquachek indikátorpapíros, a többi vízkezelő folyékony és tablettás indikátoros változatok. A digitális fotométer két tizedes pontossággal méri a Cl és pH szintet.

VEL 100


AquaChek
Pool & Spa Test Strips


VEL 120



VEL 125



VEL 104



PÓTREAGENSEK

 VEL 201
 VEL 202
 VEL 203
 VEL 214


FFF 122

Cikkszám	Megnevezés	Kedv.	Nettó ár	Bruttó ár
VEL 100	PONTAQUA Vízkezelő folyadék PH+CL+BR	E	8 661	11 000
VEL 104	AQUACHECK 50 DB TESZTCSÍK PH+CL+TA+CA	E	5 984	7 600
VEL 107	AQUACHECK 50 DB TESZTCSÍK PH+ O ₂ Monoperszulfát	E	7 559	9 600
VEL 108	AQUACHECK SILVER 7 professzionális tesztcsík	E	9 449	12 000
VEL 109	OXIGÉNES vízkezelő Aquamax/Dewan PH+H ₂ O ₂	E	7 559	9 600
VEL 115	AQUACHECK PEROXID 25 DB TESZTCSÍK PH+H ₂ O ₂ +TA	E	5 827	7 400
VEL 120	AQUACHECK 50 DB + SHOCKCHEK 10 db TESZTCSÍK	E	7874	10 000
VEL 124	AQUACHECK SPA 50 db tesztcsík Ph+Br+Ta+Ca	E	4 961	6 300
VEL 125	SHOCKCHEK 10 db TESZTCSÍK	E	2 441	3 100
FFF 122	MEDENCEVÍZ- ÉS FÜRDŐVÍZ- TESZTCSÍKOK	D	1 724	2 190
VEL 904	AQUACHECK sótartalom mérő tesztcsík 10 db	E	6 142	7 800
VEL 900	VÍZELEMZŐ nagy pontosságú, szabad-, kötött klór+PH	E	87 402	111 000
VEL 201	PÓTREAGENS KLÓR R- 0001 FOLYADÉK	E	3 228	4 100
VEL 202	PÓTREAGENS KLÓR R- 0002 FOLYADÉK	E	3 307	4 200
VEL 203	PÓTREAGENS KLÓR R- 0003 FOLYADÉK	E	2 756	3 500
VEL 214	PÓTREAGENS PH R-0014 FOLYADÉK	E	1 732	2 200
VEL 208	PÓTREAGENS Total Alkalinity R-0008	E	880	1 118
VEL 209	PÓTREAGENS Total Alkalinity R-0009	E	880	1 118
VEL 221	PÓTREAGENS PH PHENOL RED TABLETTA	E	472	600
VEL 222	PÓTREAGENS KLÓR DPD 1 TABLETTA	E	472	600

POOLLAB® 2.0 FOTOMÉTER

- A PoolLab® 2.0 fotométer tökéletes megoldás medencék, gyógyfürdők és jakuzzik professzionális vízelemzésére
- A rögzített, de cserélhető három mérő küvetta gyors mintavételt tesz lehetővé az IP68-as vízálló PoolLab® vízbe mártásával
- 9 gomb közvetlen hozzáférést biztosít a NULLA/ZERO művelethez (mérési tételenként csak 1x szükséges) és a 24 különböző medencevíz paraméter méréséhez
- A PoolLab® 2.0 fotométer Bluetooth® és WiFi segítségével csatlakozhat az ingyenes LabCom® szoftverhez és alkalmazáshoz, vagy automatikusan szinkronizálhatja az adatokat a LabCom® Clouddal

A készlet tartalma:

- 1 x PoolLab® 2.0 fotométer
- 1 x 3 részes küvetta (cserélhető) 1 x fényvédő tető
- 3 x műa. keverő rúd
- 1 x 10 ml fecskendő
- 3 x AA elem
- 1 x használati útmutató
- 1 x tároló táska
- Ingyenes LabCom® szoftver
- Ingyenes LabCom® applikáció
- Ingyenes LabCom® Cloud

Reagensek:

- 20 db Phenol Red tabletta
- 20 db DPD1 tabletta
- 10 db DPD3 tabletta
- 10 db M-lúgosság
- 10 db Cianursav tabletta

A reagenseket nem tartalmazza az alap készlet. Külön rendelhetők!



VEL 802
Pool Lab® 2.0
24 medencevíz paraméter
mérésére
3 db mérőküvetttal
Bluetooth és WiFi
kapcsolattal

Ezek a kémiai tulajdonságok mérhetők:

- Szabad klór
- Köttöt klór
- Klór-dioxid
- pH
- Aktív oxigén (MPS)*
- Hidrogénperoxid
- Bróm**
- Összlúgosság
- Kalcium keménység
- Alumínium*
- Ammónia*
- Réz
- Cianursav
- Vastartalom
- Nitrát
- Ózon
- PHMB
- Foszfát (LR)*
- Foszfát (HR)*
- Kálium**
- QUAT*
- Szulfát*
- Teljes keménység*
- Karbamid*
- Cink*

Cikkszám	Megnevezés	Kedv.	Nettó ár	Bruttó ár
VEL 802	PoolLab® 2.0 fotométer	B	65 354	83 000
VEL 811	Komplett pótreagens alapszett PoolLab1.0	B	4 252	5 400
VEL 821	50 tabletta DPD szabad klórtartalom méréshez	B	2 126	2 700
VEL 822	50 tabletta DPD köttöt/össz klórtartalom méréshez	B	2 126	2 700
VEL 823	50 tabletta phenol Red PH méréshez	B	2 126	2 700
VEL 824	50 tabletta összlúgosság méréshez	B	2 913	3 700
VEL 825	50 tabletta cianursav méréshez	B	3 307	4 200
VEL 826	50 tabletta DPD aktív oxigén MPS méréshez	B	2 126	2 700
VEL 827	50 glycine kiegészítő tabletta Bróm, Ózon, Klórdioxid méréshez	B	2 677	3 400
VEL 828	50 tabletta hidrogén peroxid LR méréshez	B	6 220	7 900
VEL 829	50 tabletta hidrogén peroxid HR méréshez	B	6 354	6 800
VEL 830	50 tabletta savszükséglet méréshez	B	2 677	3 400
VEL 831	20 ml reagens összkeménység méréshez	B	4 252	5 400
VEL 832	10 ml reagens összkeménység méréshez	B	3 228	4 100
VEL 833	20 ml reagens kalcium keménység méréshez	B	4 252	5 400
VEL 834	10 ml reagens kalcium keménység méréshez	B	4 252	5 400

DIGITÁLIS VÍZELEMZŐK

Az AquaChek TruTest Digitális Tesztcsík Leolvasó elsősorban a medence és masszázsmedence tulajdonosok számára lett kifejlesztve. A Leolvasó készülék kombinálja az egyszerű és gyors AquaChek használatot a legújabb digitális technológiával.

Nem szükséges a színminta szemmel történő beazonosítása, csak be kell mártani a tesztcsíkot a medence vízébe, majd bele kell helyezni a szkennert egységbe, és másodperceken belül leolvasható az eredmény két tizedes pontossággal.



VEL 920



VEL 922

Cikkszám	Megnevezés	Kedv.	Nettó ár	Bruttó ár
VEL 920	AQUACHEK TruTest Digitális tesztcsík leolvasó	E	40 945	52 000
VEL 921	AQUACHEK TruTest digitális tesztcsík	E	4 961	6 300
VEL 922	AQUACHEK TruTest SPA masszázs digitális tesztcsík leolvasó	E	40 945	52 000
VEL 923	AQUACHEK TruTest Spa digitális tesztcsík	E	4 961	6 300

Medencetisztítás

AquaVac®	196
TigerShark® 2	198
TigerShark® / TigerShark® QC	199
SharkVAC XL™ Pilot	200
Aiper Seagull Pro	201
Aiper Scuba N1 Pro	202
Aiper Scuba N1 Ultra	203
Pontauca Greytronic	204
Pontauca Phantom	205
Pontauca Saphyr	206
Pontauca Poolmaid Plus	207
Lektra FX	208
Voltera 75	208
Telsa 80	208
Boreal	208
Voltera 105	209
Telsa 30	209
Roto Trap	209
Zsákos porszívó, karbantartó szettek	210



AQUAVAC®

Automata, intelligens medencetisztító robotok

- A 18 hidrociklonból kialakított SpinTech™ szűrő nélküli technológia forgó spirális örvényt hoz létre, amely maximális teljesítményt biztosít a medence tisztítási folyamat során.
- A HexaDrive™ adaptív kefe rendszer szakszerűen felmászik és alaposan megsikálja a medence falát a hat v. változó sebességű görgőknek köszönhetően, amelyek bármilyen medencefelületen megtapadnak.
- A TouchFree™ szennyfogó tartályban lévő szennyeződéstől egy egyszerű gyorskioldó gomb megnyomásával megszabadulhat – nincs szűrő vagy zsák amelyet tisztítani kellene, és ami a legfontosabb, nem kell, hogy piszkos legyen a keze.

Az AquaVac® 6 sorozat legmagasabb szintű modellje és az exkluzív AquaVac® 650 izgalmas kiegészítő funkciókat kínál, többek között:

- Wi-Fi alkalmazás iPhone®, iPad® és Android™ eszközökhöz
- Spot Clean távvezérlő funkció a gyors és egyszerű érintéshez
- Speciális fényjelzési lehetőségek

KIFUTÓ
TERMÉK



AquaVac® 600



AquaVac® 650



Hordozókocsi a csomagban



Könnyű és felhasználóbarát energiaellátás



WIFI applikáció iOS és Android telefonokra



SpinTech egyenletes szívóerő



TouchFree érintésmentes kiürítés



Minden medenceburkolathoz



Tug & Catch funkció: a kábel megrántásával visszatér a porszívó (csak a 650 esetében)



Elkülönítő szűrő a csomagban.



Bemutató



Szkeneld a QR kódot!

Video



Szkeneld a QR kódot!

Műszaki jellemzők	HAY 600	HAY 650	
Medence burkolat	Fólia, PVC, üvegszálás és beton medencékhez	Fólia, PVC, üvegszálás és beton medencékhez	
Extra finom szűrés	125 mikronig	125 mikronig	
Üzemidő	teljes kör csak aljzat csak vízvonal	150 perc 90 perc -	150 perc 90 perc 90 perc
Ismétlődő feladat ütemezés	-	•	
Kábelhossz	17 m	17 m	
Áramellátás	120 V - 240 V / 50 - 60 Hz	120 V - 240 V / 50 - 60 Hz	
Hordozókocsi tartozék	•	•	
Medence méret	6 × 12 m	6 × 12 m	
Fény effekt	-	•	
"Meghúz és hazatér" kiemelés	-	•	
Vízszint-érzékelő és visszakereső funkció a tengerpart-stílusú medencéhez	•	•	
Távvezérlés	-	•	
Wifi app programozás	-	•	
Heti ütemezés	-	•	
Szerviz diagnosztika	•	•	
Felhasználói diagnosztika	-	•	
tömeg	9.5 kg	9.5 kg	
Méretetek (H × SZ × M)	44 × 38 × 32	44 × 38 × 32	
Kiegészítők	Elválasztó szűrővel felszerelve		
Kedv.	F	F	
Nettó ár	818 898	925 197	
Bruttó ár	1 040 000	1 175 000	



magas minőségű
innovációk



szűrő nélkül, 18
hidrociklon, állandó
szívóerő



extra-finom szűrés



minden medence
burkolathoz



felhasználóbarát
kezelőfelület és
energiaellátás



aljzat tisztítás



falmászó funkció



vízvonal tisztítás
(csak 650)



wifi kapcsolat
(csak 650)



„meghúz és hazatér”
funkció (csak 650)



TIGERSHARK® 2

Közösségi medencékhez

- Teljes padló és fal tisztítás
- Optimalizált tisztítás az ASCL mikroprocesszornak köszönhetően
- Habkefés és gumikefés változatban is kapható
- Közösségi medencékhez ajánlott 10x20 méteres méretig
- 7 órás, hosszú tisztítási időtartam
- Úszókábel hossza 30 méter
- Nagy kapacitású, könnyen eltávolítható és tisztítható szűrőpatron
- Szívóteljesítmény 17m³/h
- Szállító kocsit opcionálisan rendelhető hozzá



Könnyű kivenni és tisztítani a szűrőpanelt

Cikkszám	HAY 553 (szivacsos henger)	HAY 552 (kefés henger)
Ajánlott medenceméret	10 m x 20 m	10 m x 20 m
Tisztítási sebesség	5 m ² /min	5 m ² /min
Tisztítási időtartam	7 óra	7 óra
Úszókábel hossza	30 m	30 m
Szállító kocsit (opcionális)	RC99385	RC99385
Feszültség	240 V/50 Hz	240 V/50 Hz
Méret	28 x 41 x 41 cm	28 x 41 x 41 cm
Kedv.	F	F
Nettó ár	781 102	781 102
Bruttó ár	992 000	992 000

TIGERSHARK® / TIGERSHARK® QC

3 év
garancia

Ez a két termék verhetetlen ebben a kategóriában

- Teljes tisztító megoldás: vákuumos szívóhatással tisztítja a medence alját, falakat és a vízvonalat 4 órás ciklusban
- Optimised cleaning, thanks to the control logic ASCL microprocessor
- A mikroprocesszoros vezérlés (Adaptive Seek Control Logic - ASCL) a tisztítási folyamatokat optimálisan hozzáigazítja bármelyik úszómedence méretéhez és formájához.
- Elektronikus öndiagnózis rendszerrel és elektromos túlterhelés-védelemmel van felszerelve.
- A TigerShark QC keféس tisztítóhengerrel van szerelve. Ez a porszívó quick clean - gyors tisztító programmal rendelkezik, ami egy 90 perces gyors tisztítási ciklust biztosít



Opcionálisan rendelhető kiegészítők:



Ergonomikus szállító és tároló kocsi



Könnyű kivenni és tisztítani a szűrőpanelt

Tisztító henger változat	TigerShark®		TigerShark® QC	
	Kefe	Szivacs	Kefe	Szivacs
Kód	HAY 550	HAY 551	HAY 554	HAY 555
Kábel hosszúság	16.76 m		16.76 m	
Szívási kapacitás	17 m³/h		17 m³/h	
Tisztítási sebesség	18 m/mn		18 m/mn	
Tisztítási kapacitás	5 m²/min		5 m²/min	
Súly	11.4 kg		11.4 kg	
Feszültség	220 V ; 50/60 Hz		220 V ; 50/60 Hz	
Méret: magasság/hosszúság/szélesség	28 x 41 x 41 cm		28 x 41 x 41 cm	
Tisztítási ciklus idő	4 h	90 min (QC) / 4 h	4 h	90 min (QC) / 4 h
Távírányító	Nincs		Nincs	
Maximális medence méret	6 m x 12 m		6 m x 12 m	
Szállító/tároló kocsi	RC99385 opcionálisan rendelhető		RC99385 opcionálisan rendelhető	
Kedv.	F	F	F	F
Nettó ár	465 354	465 354	476 378	476 378
Bruttó ár	591 000	591 000	605 000	605 000

SHARKVAC XL™ PILOT

Kiváló ár/érték arány minőség tekintetében

- Vákuumos tisztítás a padlón a medence falán és a vízvilágon 3 órás működési ciklusban
- Alkalmazható minden típusú medence burkolathoz az első henger szivacs a hátsó henger kefe
- Választható program: csak a padló, vagy a padló és az oldal fal is
- A szűrő felülről könnyen kivehető és tisztítható
- Szárazon futás elleni védelem
- Automatikus medenceporszívó a maximum 12 x 6 m-es medencékhez
- Az intelligens mikroprocesszoros vezérlés optimalizálja a robot mozgását a medence körül
- Magas hatékonyságú, nagy teljesítményű minőségi szivattyú
- Minőségi kettős szűrés nagy finomsággal
- A Hayward SharkVac XL Pilot szállítókoszival érkezik
- Gazdaságos segítő
- Két automatikus tisztítási móddal
- Minőségi kettős szűrők - kazettás és spring
- Úszó tápkábel
- Könnyű, egygombos indítás
- Tápegység 240V/50 Hz
- Szűrt vízmennyiség 17 m³/h
- Úszókábel 17 m
- Alkalmos aljzat és oldalfal tisztításra



Könnyű a szűrőpanelt kivenni és tisztítani



A szállító kocsit tartozéka a porszívónak



A szűrő panelt könnyű kivenni és tisztítani majd visszahelyezni



csak padló tisztítás



fal tisztítás



vízvilág tisztítás



a medence minden felületének tisztítása

Cikkszám	Ajánlott medenceméret	Súly	Tisztítási időtartam	Úszókábel hossza	Szállítókosz	Feszültség	Szívási kapacitás	Kedv.	Nettó ár	Bruttó ár
HAY 529	6 x 12 m	12,35 kg	2 óra padló 3 óra padló és fal	17 m	tartozék	240 V/50 Hz	17 m ³ /h	F	561 417	713 000

AIPER SEAGULL PRO

Automata, vezeték nélküli medenceporszívó

- lítium tölthető akkumulátor
- 7800 mAh akkumulátor kapacitás
- működési idő kb. 150 perc
- szűrési finomság 180 µm
- tisztítási felület max. 150 m², max. 15 m hossz
- díjnyertes formatervezés
- bármilyen formájú és burkolatú medencéhez
- 3 tisztítási mód
- WavePath navigációs technológia
- kiemelő kampó a csomagban

ÚJ!



1 széles szívó nyílás, 1 súroló henger



Pehelsúlyú/Könnyű kiemelés



Falmászó funkció



Könnyen nyitható/zárható fedél



Könnyű nyitás, higiénikus kiürítés



4 akku-töltöttség jelző szín

Technikai paraméterek

Meghajtás	70 W négymotoros rendszer
Vízvonal tisztítás	igen
Oldalfal tisztítás	igen
Működési idő	150 perc
Saját tömeg	9,5 kg
Méret	25,5 x 36,8 x 40,7 cm
Szűrési kapacitás	300 l/m
Töltési idő	3-4 óra
Max. vízmélység	3 m
Működési hőmérséklet	10-35 °C
IP besorolás	IPX8

Cikkszám	Megnevezés	Kedv.	Nettó ár	Bruttó ár
TKA 591	AIPER SEAGULL PRO akkumulátoros porszívó	C	259 055	329 000

AIPER SCUBA N1 PRO

Akkumulátoros porszívó

- lítium tölthető akkumulátor
- 7800 mAh akkumulátor kapacitás
- működési idő kb. 180 perc
- töltési idő: 4 óra
- szűrési finomság 180 µm
- tisztítási felület max. 200 m², max. 20 m hossz
- modern megjelenés
- minden burkolattípushoz használható
- mobil applikációs vezérlés
- infravörös szenzor érzékelő



Cikkszám
TKA 592

Megnevezés

AIPER SCUBA N1 PRO akkumulátoros porszívó

Kedv.
C

Nettó ár
424 409

Bruttó ár
539 000

AIPER SCUBA N1 ULTRA

Akkumulátoros porszívó

- lítium tölthető akkumulátor
- 10400 mAh akkumulátor kapacitás
- működési idő kb. 180 perc
- töltési idő: 5 óra
- szűrési finomság 180 µm
- tisztítási felület max. 200 m², max. 20 m hossz
- modern megjelenés
- minden burkolattípushoz használható
- mobil applikációs vezérlés
- infravörös szenzor érzékelő
- 7,5 literes szűrőkosár

ÚJ!

WaveLine™ technológia a hatékony vízvonaltisztításhoz



Négy kefé motor, ami 130 GPM szívóerőt és szűrési hatékonyságot is képes elérni



Könnyű használat

Cikkszám	Megnevezés	Kedv.	Nettó ár	Bruttó ár
TKA 593	AIPER SCUBA N1 ULTRA akkumulátoros porszívó	C	511 024	649 000

PONTAQUA GREYTRONIC

Automata medencetisztító robot



- higiénikusan tisztítható szűrőkosár
- könnyen nyitható/zárható fedél
- 1 széles szívónyílás
- 1 súroló henger
- falmászó funkció, vízszint tisztítás
- beépített tölthető akkumulátor
- telefonos vezérlés Bluetooth-on keresztül



Higiénikusan tisztítható szűrőkosár



Könnyen nyitható/zárható fedél



Falmászó funkció, vízszint tisztítás



1 széles szívónyílás

Technikai paraméterek

Névleges üzemi feszültség	25,2 V
Akkumulátor kapacitás	6400 mAh
Teljesítmény	80 W
Üzemidő	180 perc
Töltési idő:	2,5 óra
Tisztítási felület	100 m ²
Áramlási sebesség	kb. 12 m ³ /h
Szűrőháló sűrűség	180 mikron
Haladási sebesség	kb. 12 m/perc
Max. vízmélység	2,5 méter
Működési hőmérséklet	5°C –40°C
IP besorolás	IPX8

Cikkszám	Megnevezés	Kedv.	Nettó ár	Bruttó ár
TKA 537	Pontaqu Greytronic automata medencetisztító robot	C	266 929	339 000

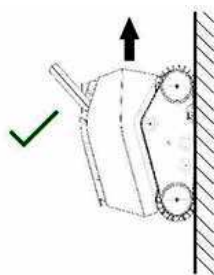
PONTAQUA PHANTOM

Automata medencetisztító robot



- minden medence típusra ajánlott aljzat és oldalfaltisztításra
- úszókábel hossza 18 m (15+3 m)
- szűrési kapacitás: 14 m³/h
- forgó csatlakozóval ellátott kábel
- oldalkefével szerelt
- max medence méret 11 × 5,50 m
- 1-3 órás működési ciklus
- szűrési finomság 50 micron (szűrőkosár betéttel)
- Focus Flow oldalbeszívási technológiával
- 24 V-os tápegységgel

TKA 562



Nézd meg a videót!



Cikkszám	Megnevezés	Kedv.	Nettó ár	Bruttó ár
TKA 562	PONTAQUA PHANTOM automata porszívó	C	235 433	299 000

PONTAQUA SAPHYR

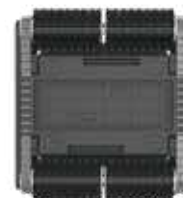
Automata porszívó



- maximális medence méret 5 × 10 m
- minden medencetípusra ajánlott aljzat és oldalfaltisztításra
- úszókábel hossza: 18 m
- szűrési kapacitás: 20 m³/h
- szűrési finomság: 100 micron/400 micron
- auto-start időzítő 1D/3D/7D
- tisztítási ciklus: 1h/1,5h/2h
- haladási sebesség: 12,5 m/min
- max. vízmélység: 2 m

KIFUTÓ
TERMÉK

TKA 527



- Minden medencetípushoz
- Környezetbarát és biztonságos
- Intelligens programmal
- Hatékony és energiatakarékos medence porszívó robot
- Fejlett számítógéppel vezérelt program
- Könnyen tisztítható szűrő.
- Automatikusan megtisztíthatja a medence falát és alját
- Kiszűri a medence vizét és megtisztítja a szuszpendált részecskéktől anélkül, hogy ki kellene cserélni a medence vizét.
- Teljesen környezetbarát
- A biztonságos üzemeltetés érdekében a porszívó 20 V egyenárammal működik

Technikai paraméterek

Névleges bemeneti feszültség:	220VAC (230VAC)/110VAC (120VAC)
Kimeneti feszültség:	DC20V
Teljesítmény:	200 W
Tisztítási ciklus:	1h/1,5h/2h
Kábel hossz:	18 m
Auto-start időzítő:	1D/3D/7D
Szűrő kapacitás:	kb. 20 m ³ /h
Szűrőháló sűrűség:	100 μm/400 μm
Haladási sebesség:	kb. 12,5 m/min
Max. vízmélység:	2 m
Távolság:	>20 m
Falmászó funkció és vízvonaltisztítás:	igen

Cikkszám	Megnevezés	Kedv.	Nettó ár	Bruttó ár
TKA 527	PONTAQUA SAPHYR automata porszívó	C	272 441	346 000

PONTAQUA POOLMAID PLUS

Automata medencetisztító robot



- minden formájú és burkolatú medencéhez
- akkumulátoros medence tisztító a medence aljának, falának valamint vízszintjének optimális tisztításához
- három független motor által irányítva
- automata útvonaltervezés és navigáció
- beépített vízérzékelő az automata be-és kikapcsoláshoz



Technikai paraméterek

Névleges üzemi feszültség	11,1 V
Akkumulátor kapacitás	9200 mAh
Teljesítmény	65 W
Üzemidő	max. 90 perc
Töltési idő:	3-4 óra
Tisztítási felület	kb. 50 m ²
Áramlási sebesség	kb. 10 m3/h
Szűrőháló sűrűség	180 mikron
Haladási sebesség	kb. 11 m/perc
Max. vízmélység	2 méter
Működési hőmérséklet	10°C - 35°C
IP besorolás	IPX8



Cikkszám

TKA 535

Megnevezés

Pontaqu Poolmaid Plus akkumulátoros automata porszívó

Kedv.

C

Nettó ár

203 937

Bruttó ár

259 000

LEKTRA FX

Akkumulátoros vákumporszívó

TKK 001



BOREAL

Akkumulátoros masszázskád porszívó és tisztító szett

TKK 004



VOLTERA 75

Akkumulátoros vákumporszívó

- A VOLTERA család trendi, agresszív piros-fekete designja szokatlan a medence kiegészítők piacán.
- A VOLTERA 75 egy akkumulátoros, nagy teljesítményű 2 in 1 porszívó, kétféle szűrési finomsága miatt: 250 micron standard és 50 micron finomságú.
- 11,1 V-os lithium akkumulátora 75 perces működtetést tesz lehetővé és mindössze 5-6 óra alatt újratölthető.
- Szűrőkapacitása 3 l.
- A szennyeződést a porszívófej oldalsó csatornáin keresztül szívja fel.
- Standard teleszkópos nyélhez csatlakoztatható.
- A szűrőház telítettségének ellenőrzésére az átlátszó szűrőház szolgál.

TKK 011



TELSA 80

Akkumulátoros vákumporszívó

A TELSZA 80 gyors takarítást lehetővé tevő erős akkumulátoros porszívó. Extra nagy szűrőkapacitása 2,2 l. A szűrő rozsdamentes alapanyagból készült. Működési ideje 40 perc. A 2000 mAh-ás lithium akkumulátorok töltési ideje 5-6 óra. A standard teleszkópos nyélhez kialakított csatlakozóval van ellátva. Egyszerűen kezelhető komfortot biztosító eszköz, mely megkönnyíti a medence tulajdonos által végzendő karbantartási munkát akár egy 3,0 m mélységű medence esetében is.

TKK 012



VOLTERA 105

Extra széles kefével, hosszú tisztítási időtartam



TKK 007



TELSA 30

Akkumulátoros masszázskád vákumporszívó



TKK 008

ROTO TRAP

Forgókefés vákumporszívó



TKK 027

Cikkszám	Megnevezés	Kedv.	Nettó ár	Bruttó ár
TKK 001	Lektra FX akkumulátoros vákumporszívó	C	14 173	18 000
TKK 004	Boreal akkumulátoros masszázskád porszívó és tisztító szett	C	30 709	39 000
TKK 007	Voltera 105, extra széles kefével	C	94 488	120 000
TKK 008	Telsa 30 akkumulátoros masszázskád vákumporszívó	C	44 882	57 000
TKK 011	Voltera 75 akkumulátoros vákumporszívó	C	88 189	112 000
TKK 012	Telsa 80 akkumulátoros vákumporszívó	C	61 417	78 000
TKK 027	Roto Trap forgókefés vákumporszívó	C	11 811	15 000

ZSÁKOS PORSZÍVÓ, KARBANTARTÓ SZETTEK

FFH 022



FFH 052



FFH 050



FFH 051



Cikkszám	Megnevezés	Kedv.	Nettó ár	Bruttó ár
FFH 022	Zsákos porszívó	C	7 402	9 400
FFH 051	Medence porszívó szett	C	13 386	17 000
FFH 050	Medence porszívó szett eco	C	11 024	14 000
FFH 052	Medence porszívó szett Deluxe	C	18 110	23 000

Medence körüli felszerelések

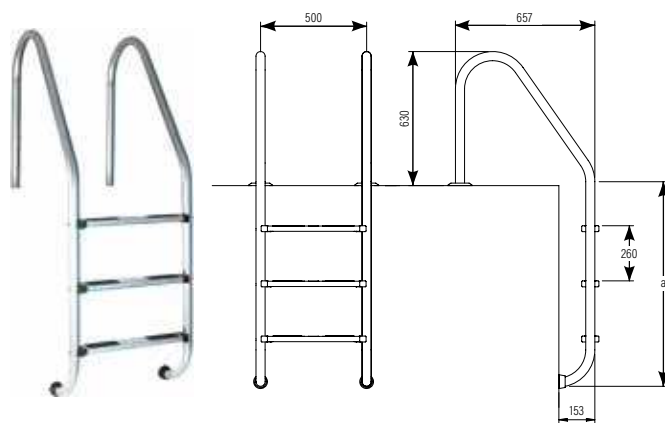
Nagyívű létrák	212
Kis ívű létrák	212
München létra	213
Osztott létra	213
Kombinált létra	214
Könnyített hozzáférésű létra	214
Létra szerelvények, tartozékok	215
Zuhanyok, szolár zuhanyok	216
Nyomógombos közösségi zuhanyzók	216
Tropic	217
Spring	217
Jolly 33L Szolárzuhany	218
Dada hibrid szolárzuhany	218



NAGYÍVŰ LÉTRÁK

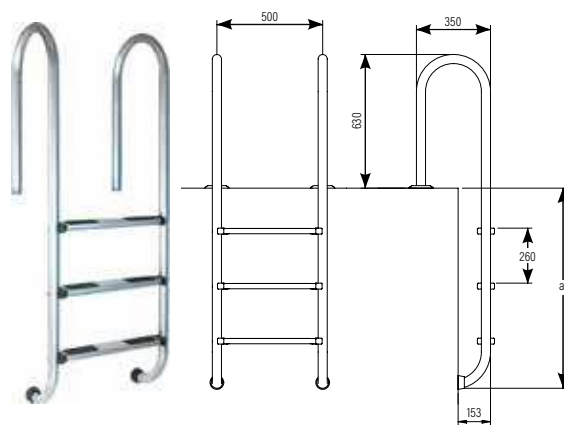
Technikai adatok

Anyag	Polírozott rozsdamentes acél AISI 304 vagy AISI 316 minőségben
Cső átmérő (mm)	43
Csomag tartalma	Csúszásmentes lépcsők, csődugók, rögzítők földeléssel, csavarok és takaró lemezek



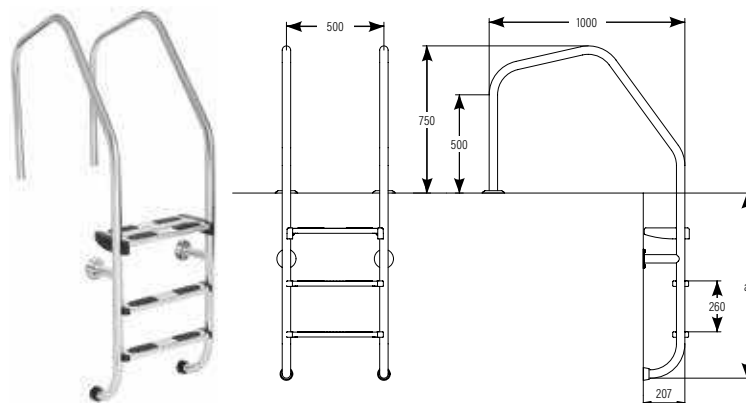
Cikkszám	Megnevezés	Anyagminőség	Létrafok száma	Súly (kg)	Szélesség	Magasság	Kedv.	Nettó ár	Bruttó ár
LRA 212	Létra nagy ívű, kiemelhető, 2 fokos	AISI 304L	2	10 kg	500 mm	1326 mm	F	100 000	127 000
LRA 312	Létra nagy ívű, kiemelhető, 3 fokos	AISI 304L	3	11.8 kg	500 mm	1576 mm		109 449	139 000
LRA 412	Létra nagy ívű, kiemelhető, 4 fokos	AISI 304L	4	13.2 kg	500 mm	1826 mm		128 346	163 000
LRA 512	Létra nagy ívű, kiemelhető, 5 fokos	AISI 304L	5	14 kg	500 mm	2076 mm		142 520	181 000
LRA 213	Létra nagy ívű, kiemelhető, 2 fokos	AISI 316L	2	10 kg	500 mm	1326 mm		130 709	166 000
LRA 313	Létra nagy ívű, kiemelhető, 3 fokos	AISI 316L	3	11.8 kg	500 mm	1576 mm		145 669	185 000
LRA 413	Létra nagy ívű, kiemelhető, 4 fokos	AISI 316L	4	13.2 kg	500 mm	1826 mm		166 929	212 000
LRA 513	Létra nagy ívű, kiemelhető, 5 fokos	AISI 316L	5	14 kg	500 mm	2076 mm		188 976	240 000

KIS ÍVŰ LÉTRÁK



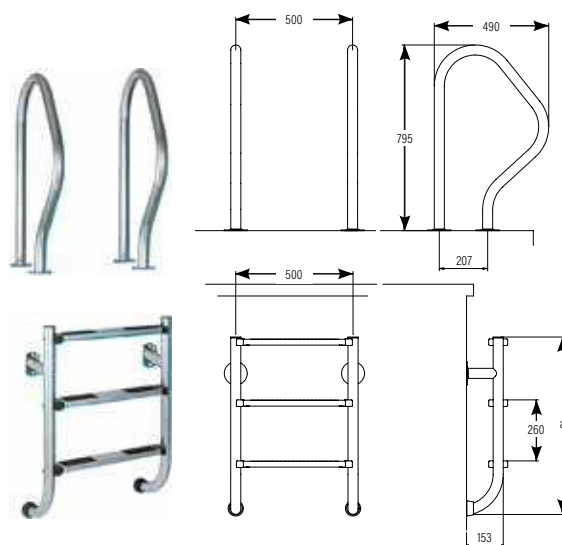
Cikkszám	Megnevezés	Anyagminőség	Létrafok száma	Súly (kg)	Szélesség	Magasság	Kedv.	Nettó ár	Bruttó ár
LRA 222	Létra kis ívű, kiemelhető, 2 fokos	AISI 304L	2	10 kg	500 mm	1326 mm	F	103 150	131 000
LRA 322	Létra kis ívű, kiemelhető, 3 fokos	AISI 304L	3	11.8 kg	500 mm	1576 mm		114 173	145 000
LRA 422	Létra kis ívű, kiemelhető, 4 fokos	AISI 304L	4	13.2 kg	500 mm	1826 mm		132 283	168 000
LRA 522	Létra kis ívű, kiemelhető, 5 fokos	AISI 304L	5	14 kg	500 mm	2076 mm		146 457	186 000
LRA 223	Létra kis ívű, kiemelhető, 2 fokos	AISI 316L	2	11 kg	500 mm	1326 mm		129 134	164 000
LRA 323	Létra kis ívű, kiemelhető, 3 fokos	AISI 316L	3	11.8 kg	500 mm	1526 mm		154 331	196 000
LRA 423	Létra kis ívű, kiemelhető, 4 fokos	AISI 316L	4	13.2 kg	500 mm	1826 mm		172 441	219 000
LRA 523	Létra kis ívű, kiemelhető, 5 fokos	AISI 316L	5	14 kg	500 mm	2076 mm		193 701	246 000

MÜNCHEN LÉTRA



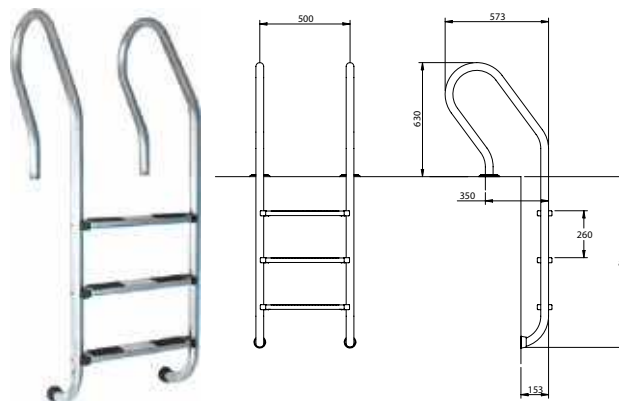
Cikkszám	Megnevezés	Anyagminőség	látárfok száma	súly (kg)	szélesség	magasság	Kedv.	Nettó ár	Bruttó ár
LRA 224	Létra, nagy ívű, dupla felső lépcsőfokkal, kiemelhető, 2+1 fokos	AISI 316L	2	13.8 kg	500 mm	1696 mm	F	282 677	359 000
LRA 324	Létra, nagy ívű, dupla felső lépcsőfokkal, kiemelhető, 3+1 fokos	AISI 316L	3	15.8 kg	500 mm	1946 mm		327 559	416 000
LRA 424	Létra, nagy ívű, dupla felső lépcsőfokkal, kiemelhető, 4+1 fokos	AISI 316L	4	16.8 kg	500 mm	2196 mm		329 134	418 000

OSZTOTT LÉTRA



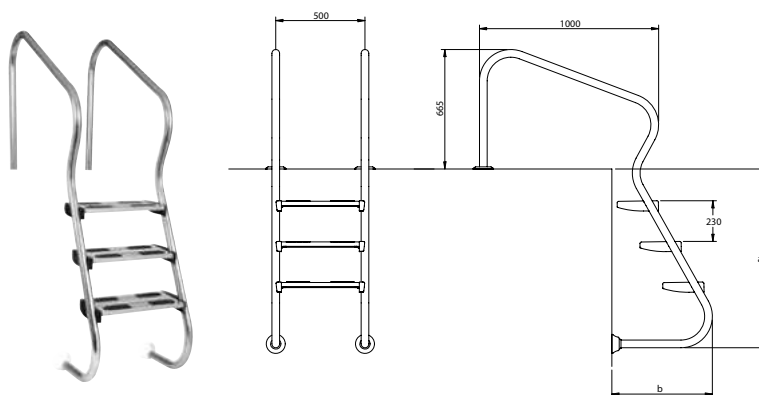
Cikkszám	Megnevezés	Anyagminőség	Látárfokok száma	Súly	szélesség (mm)	Magasság (mm)	Kedv.	Nettó ár	Bruttó ár
LRA 226	Külső kapaszkodó rész	AISI 316	-	7.5 kg	500 mm	795 mm	F	122 835	156 000
LRA 326	3 lépcsőfokos létra rész	AISI 316	3	3.5 kg	500 mm	765 mm		230 709	293 000
LRA 426	4 lépcsőfokos létra rész	AISI 316	4	5 kg	500 mm	1015 mm		258 268	328 000
LRA 526	5 lépcsőfokos létra rész	AISI 316	5	6.5 kg	500 mm	1265 mm		281 890	358 000

KOMBINÁLT LÉTRA



Cikkszám	Megnevezés	Anyagminőség	Létrafokok száma	Súly	szélesség (mm)	Magasság (mm)	Kedv.	Nettó ár	Bruttó ár
LRA 232	Létra, kombinált, kiemelhető, 2 lépcsőfok	AISI 304	2	10 kg	500 mm	1326 mm	F	106 299	135 000
LRA 332	Létra, kombinált, kiemelhető, 3 lépcsőfok	AISI 304	3	11.8 kg	500 mm	1576 mm		118 110	150 000
LRA 432	Létra, kombinált, kiemelhető, 4 lépcsőfok	AISI 304	4	13.2 kg	500 mm	1826 mm		136 220	172 999
LRA 532	Létra, kombinált, kiemelhető, 5 lépcsőfok	AISI 304	5	14 kg	500 mm	2076 mm		148 031	188 000
LRA 233	Létra, kombinált, kiemelhető, 3 lépcsőfok	AISI 316	3	11.8 kg	500 mm	1576 mm		154 331	196 000
LRA 333	Létra, kombinált, kiemelhető, 4 lépcsőfok	AISI 316	4	13.2 kg	500 mm	1826 mm		172 441	219 000
LRA 433	Létra, kombinált, kiemelhető, 5 lépcsőfok	AISI 316	5	14 kg	500 mm	2076 mm		203 937	259 000

KÖNNYÍTETT HOZZÁFÉRÉSŰ LÉTRA



Cikkszám	Megnevezés	Anyagminőség	Létrafokok száma	Súly	szélesség (mm)	Magasság (mm)	Kedv.	Nettó ár	Bruttó ár
LRA 144	Létra, könnyített hozzáférésű, kiemelhető, 3 lépcsőfok	AISI 316	3	16 kg	500 mm	1670 mm	F	389 764	495 000
LRA 145	Létra, könnyített hozzáférésű, kiemelhető, 4 lépcsőfok	AISI 316	4	17 kg	500 mm	1890 mm		451 969	574 000

LÉTRA SZERELVÉNYEK, TARTOZÉKOK



Cikkszám	Megnevezés	Kedv.	Nettó ár	Bruttó ár
LRA 901	Bebetonozó műanyag létra hüvely	C	7 165	9 100
LRA 903	Lefúrható rögzítő karima	C	16 535	21 000
LRA 905	Takaró rózsa (króm) 2db	C	3 780	4 800
LRA 906	Létra tappancs fehér csuklós 4db	C	11 024	14 000
XKR 305	Létra tappancs fekete 2db	C	1 732	2 200



ZUHANYOK, SZOLÁR ZUHANYOK

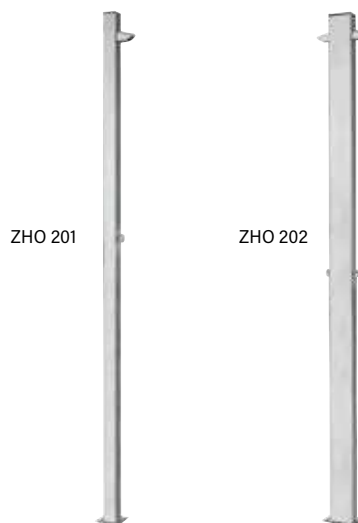
- A-304-ből készült zuhany, kültéri használatra
- egycsapos vagy kétcsapos (hideg-melegvíz) kivitel
- zuhanyrózsa magasság: ~2000 mm.
- állítható zuhanyrózsa
- egycsapos: ½"-os csőcsatlakozás, csőátmérő: 43 mm
- kétcsapos: ½"-os csőcsatlakozás, csőátmérő: 63 mm
- fagykár megelőzése érdekében téltre a vizet teljesen le kell engedni a zuhanyból



Cikkszám	Megnevezés	Kedv.	Nettó ár	Bruttó ár
ZHO 060	Pontaqua Szolárzuhany íves 20 literes tartállyal	C	46 457	59 000
ZHO 052	Pontaqua Szolárzuhany egyenes 18 liter, fa mintás	C	48 819	62 000

NYOMÓGOMBOS KÖZÖSSÉGI ZUHANYZÓK

- Tetra zuhanyok
- Modern design, kézi vagy automata működéssel
- Lábmosós változatban is elérhető
- Polírozott rozsdamentes acélból
- Műanyag horgony csavarokkal a csomagban



Cikkszám	Típus	Lábmosó	Csatlakozás	Anyagminőség	Zuhanyfejek száma	Súly	Kedv.	Nettó ár	Bruttó ár
Egyállásos tetra zuhany									
ZHO 210	Kézi	Nem	1/2"	AISI 304	1	8 kg	F	250 394	318 000
ZHO 201	Automatikus	Nem	1/2"	AISI 304	1	7.5 kg		318 110	404 000
ZHO 214	Kézi	Igen	1/2"	AISI 304	1	8 kg		281 890	358 000
ZHO 215	Automatikus	Igen	1/2"	AISI 304	1	8.5 kg		398 425	506 000
Kétállásos tetra zuhany									
ZHO 202	Automatikus	Nem	1/2"	AISI 304	2	10 kg	F	482 677	613 000
ZHO 213	Automatikus	Igen	1/2"	AISI 304	2	11 kg		626 772	796 000

TROPIC



ZHO 062

ZHO 063

ZHO 064

Cikkszám	Szín	Típus	Lábmosó	Tatály mérete (L)	Magasság (cm)	Anyag	Zuhanyfejek száma	Súly (kg)	Kedv.	Nettó ár	Bruttó ár
ZHO 062	Fekete	Kézi	igen	35	220	HDPE	1	13,5	C	100 787	128 000
ZHO 063	Zöld	Kézi	igen	35	220	HDPE	1	13,5		100 787	128 000
ZHO 064	Kék	Kézi	igen	35	220	HDPE	1	13,5		100 787	128 000

SPRING



ZHF 300

ZHF 301

ZHF 306

Cikkszám	Szín	Típus	Lábmosó	Tatály mérete (L)	Magasság (cm)	Anyag	Zuhanyfejek száma	Súly (kg)	Kedv.	Nettó ár	Bruttó ár
ZHF 300	inox/ antracit	Kézi	igen	30	228	Aluminium	1	11,5	C	202 362	257 000
ZHF 301	Antracit	Kézi	igen	30	228	Aluminium	1	11,5		202 362	257 000
ZHF 306	inox		igen	30	228	Aluminium	1	11,5		202 362	257 000

JOLLY 33L SZOLÁRZUHANY

- szélesített talp a nagyobb stabilitásért
- külön lábmosó csap
- eső-effektre állítható zuhanyfej
- mixer csap a könnyű hőmérséklet beállításhoz
- bármilyen kerti csapra csatlakoztatható
- alumínium szerkezet
- 33 l kapacitás
- rögzítő szett a csomagban

ZHF 501



ZHF 506



Cikkszám	Szín	Típus	Lábmosó	Tatály mérete (L)	Magasság (cm)	Anyag	Zuhanyfejek száma	Súly (kg)	Kedv.	Nettó ár	Bruttó ár
Jolly 33 szolár zuhany											
ZHF 501	Antracit	Kézi	igen	33	233	Alumínium	1	11	C	147 244	187 000
ZHF 506	Inox	Kézi	igen	33	233	Alumínium	1	11		147 244	187 000

DADA HIBRID SZOLÁRZUHANY

- háztartási meleg víz csatlakozási lehetőség
- akár egész éves használat
- vízkömentes fejzuhany
- külön rozsdamentes, vízkömentes kézi zuhany
- mixer csap a könnyű hőmérséklet beállításhoz
- bármilyen kerti csapra csatlakoztatható
- alumínium szerkezet
- 40 l kapacitás
- rögzítő szett a csomagban



ZHF 600



ZHF 607



Hibrid technológia



Cikkszám	Szín	Típus	Lábmosó	Tatály mérete (L)	Magasság (cm)	Anyag	Zuhanyfejek száma	Súly (kg)	Kedv.	Nettó ár	Bruttó ár
DADA hibrid szolár zuhany											
ZHF 600	Antracit/Inox	Kézi	nem	40	225	Alumínium	2	25	C	295 276	375 000
ZHF 607	Famintás/Inox	Kézi	nem	40	225	Alumínium	2	25		314 173	399 000

Medencefedés

Medencefedés	220
Nevada Duo extra lapos medencefedés	221
Nevada Trio extra lapos széria	222
Smart Arizona íves széria	223



MEDENCEFEDÉS

Biztonság, megtakarítás és szezonhosszabbítás



A medencefedések megvédik medencéjét és vizét a külső időjárási hatásoktól, a szél által behordott szennyeződésektől, így a medence takarítása és vegyszerezése lényegesen kevesebb energiába, időbe és pénzbe fog kerülni. Emellett egy megfelelő fedéssel meghosszabbítható a medenceszezon. A fedés segít megőrizni a medence víz hőmérsékletét, és egyes modellek alatt akár úszni is lehet. Nem utolsó sorban a medencefedés védi a gyermekeket, kisállatokat a véletlen vízbeeséstől. Gyermekei és házi kedvence biztonsága érdekében, fedje be medencéjét minőségi polikarbonát fedéssel.

Legfőbb előnyök:

- magasabb víz hőmérséklet
- karbantartási időt és vegyszer költségeket takarít meg
- a fürdési szezon meghosszabbítása
- az ingatlan értékének növelése
- fürdés rossz időben
- a medence külső hatásokkal szembeni védelme

Fedéseink egyik legfőbb előnye, hogy előregyártottak a megadott méretekben. A szegmensek összecsomagoltak, a sínpálya és a sín hosszabbítás a csomag része. Gyorsan, könnyen telepíthető, nincsen szükség összeszerelésre. A sín pályát kell lefűzni és utána felfűzni a szegmenseket. Raktárkészletről elérhetőek a táblázatban megadott méretekben.



NEVADA DUO EXTRA LAPOS MEDENCEFEDÉS

Modern, minimál stílusú, szuper lapos, szögletes, tolóajtó nélküli medencefedés. A duó elnevezés arra utal, hogy a tömör polikarbonát két oldalon van a profilokba rögzítve, míg a trió esetében középen van egy plusz profil beépítve erősítésképpen. Kizárólag tömör, víztiszta polikarbonát üvegezéssel készül.

Ez a termék formájából adódik, hiszen az ívhajlításokhoz, a szögek kialakításához a cellás polikarbonát túl merev. A víztiszta, tömör üvegezés könnyű átláthatóságot enged a medencetérbe, valamint letisztult, modern összehatást kölcsönöz a medencefedésnek. Krómácella rozsdamentes csavarok, kívülről nem látható, rejtett rendszer. Nagy szilárdságú műanyag kerék, dupla rozsdamentes por és vízbehatolás ellen védett golyóscsapággal.



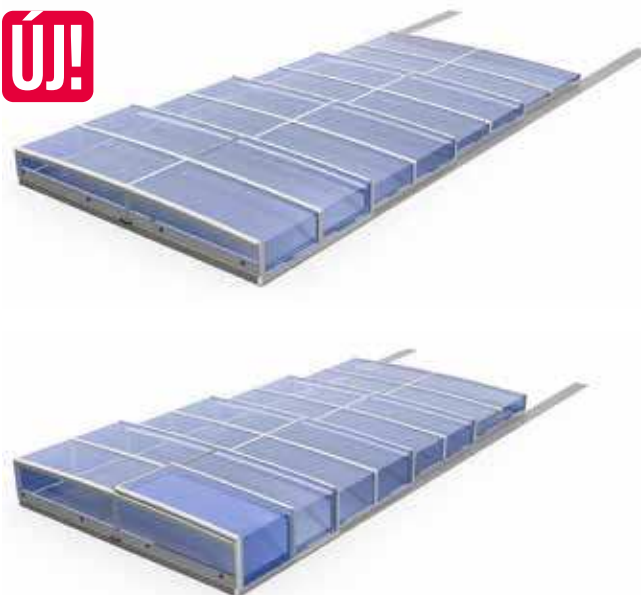
Cikkszám	Megnevezés	Külső méret (m)	Belméret (m)	Kedv.	Nettó ár	Bruttó ár
LEF 101	Nevada Duo elox cserélhető kerékoldal	6,30 x 3,80	6,20 x 3,418	C	2 349 606	2 984 000
LEF 102	Nevada Duo antracit cserélhető kerékoldal	6,30 x 3,80	6,20 x 3,418	C	2 467 716	3 134 000

NEVADA TRIO EXTRA LAPOS SZÉRIA

A Nevada polikarbonát fedés a legalacsonyabb fedés kínálatunkban, oldalfal nélkül, elegáns kidolgozással. Modern, minimál stílus, szuper lapos, szögletes, tólóajtó nélküli medencefedés. Kizárólag tömör, 4 mm-es víztiszta polikarbonát üvegezéssel készül. Több méretben, elox és antracit színben rendelhető. Szabadalommal védett profilrendszerünk lekerekített éllel és sarokpontokkal rendelkezik a balesetek megelőzése érdekében. Magassága szélességi méretétől függően 0,4–0,8 m között változik. Egyoldali sínrendszerrel szerelve.

Folyamatos viharbiztosítási rendszer, biztonságos és könnyen kezelhető profilszerkezeten belül kialakított biztonságos zárszerkezet. Kényelmesen járható lekerekített, szuperlapos (13 mm), eloxált sínszerkezet. Krómacél rozsdamentes csavarok, kívülről nem látható, rejtett rendszer. Nagy szilárdságú műanyag kerék, dupla rozsdamentes por és vízbehatolás ellen védett golyóscsapággal.

ÚJ!



Cikkszám	Megnevezés	Külső méret (m)	Belméret (m)	Kedv.	Nettó ár	Bruttó ár
LEF 103	Nevada Trio Antracit cserélhető kerékoldal	6,58 × 3,80	6,48 × 3,418	C	2 467 716	3 134 000
LEF 104	Nevada Trio Antracit cserélhető kerékoldal	7,50 × 4,32	7,40 × 3,810	C	3 006 299	3 818 000
LEF 105	Nevada Trio Antracit cserélhető kerékoldal	8,55 × 4,32	8,45 × 3,810	C	3 328 346	4 227 000
LEF 106	Nevada Trio Antracit cserélhető kerékoldal	8,55 × 4,80	8,45 × 4,290	C	3 648 818	4 634 000

SMART ARIZONA ÍVES SZÉRIA

Alacsony, kosárgörbe keresztmetszetű, tolóajtóval rendelkező medencefedés. A víztiszta, tömör, 3 mm-es üvegezés könnyű átláthatóságot enged a medencetérbe, valamint letisztult, modern összhatást kölcsönöz a medencefedésnek. Szabadalommal védett profilrendszerünk lekerekített éllel és sarokpontokkal rendelkeznek a balesetek megelőzése érdekében. Magassága szélességi méretétől függően 0,65–1,30 m között változik.

Folyamatos viharbiztosítási rendszer, zárható oldal tolóajtó vagy nyílóajtó a legnagyobb szegmensen. Biztonságos és könnyen kezelhető profilszerkezeten belül kialakított szegmens pozicionálás. Kényelmesen járható lekerekített, lapos (15 mm), eloxált kétoldali sínszerkezettel.

Krómacél rozsdamentes csavarok, kívülről nem látható, rejtett rendszer. Nagy szilárdságú műanyag kerék, dupla rozsdamentes por és vízbehatalás ellen védett golyóscsapágyal.



Cikkszám	Megnevezés	Külső méret (m)	Belméret (m)	Kedv.	Nettó ár	Bruttó ár
LEF 107	Smart Arizona Clear elox 3 mm	6,40 × 3,50	6,30 × 3,118	C	1 856 692	2 358 000
LEF 108	Smart Arizona Clear elox 3 mm	6,50 × 4,05	6,40 × 3,67	C	2 301 574	2 923 000
LEF 109	Smart Arizona Clear elox 3 mm	7,50 × 4,32	7,40 × 3,810	C	2 430 708	3 087 000
LEF 110	Smart Arizona Clear Antracit 3 mm	7,50 × 4,32	7,40 × 3,810	C	2 548 031	3 236 000
LEF 111	Smart Arizona Clear elox 3 mm	7,50 × 4,50	7,40 × 3,99	C	2 574 015	3 269 000
LEF 112	Smart Arizona Clear elox 3 mm	8,32 × 4,32	8,22 × 3,810	C	2 667 716	3 388 000
LEF 113	Smart Arizona Clear Antracit 3 mm	8,32 × 4,32	8,22 × 3,810	C	2 769 291	3 517 000
LEF 114	Smart Arizona Clear elox 3 mm	8,52 × 4,82	8,42 × 4,310	C	2 975 590	3 779 000

AQUALINGI2101
TIPP

AQUARITE® + SV

Professzionális megoldás a mindig tiszta medencevízért



Egyetlen egység a sóbontáshoz és a medence vezérléséhez

Vízforgató és VSTD szivattyú | 4 db vezérelhető külső kimenet | Klór termelés
TFT kijelző | Távezérlés | Automata sókoncentráció kijelzés | Gáz érzékelő



HAYWARD®

Medencetakarók és kiegészítők

Szolártakarók	226
Védőtakarók épített medencékhez	229
Termékek téliesítéshez	230
Peraqua kiegészítők	231
Kokido kiegészítők	232
Basic kiegészítők	233
Gégecsövek	235
Egyéb, medence kiegészítő	235



SZOLÁRTAKARÓK

TEKERCESES SZOLÁRTAKARÓK

Cikkszám	Megnevezés	Méret	Vastagság	Kedv.	Nettó ár	Bruttó ár
SZT 214	Pontaqua szolártakaró	4 × 50 m	600 μ	C	354 331	450 000
SZT 203	Pontaqua szolártakaró	3 × 50 m	400 μ	C	220 472	280 000
SZT 204	Pontaqua szolártakaró	4 × 50 m	400 μ	C	299 213	380 000
SZT 205	Pontaqua szolártakaró	5 × 50 m	400 μ	C	374 016	475 000

SZOLÁRTAKARÓK SZÖGLETES MEDENCÉKHEZ

Bel,- és kültéri medencékhez egyaránt használható, a víz felszínén úszó UV-stabilizált buborékfólia, amely segít felmelegíteni a medence vizét a napsütés erejével.

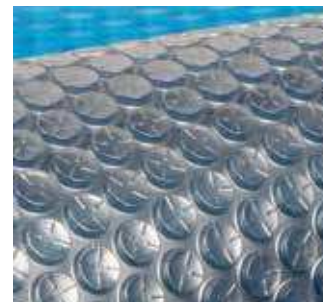
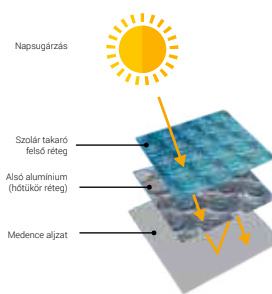
Csökkenti a víz éjszakai lehűlésének mértékét, megóvjaa a medencét a szennyeződésektől. Segítségével akár 3-4°C-kal melegebb víz hőmérséklet érhető el. A buborékkal lefelé kell a vízre helyezni. Kültéri fűtött medencéknél az energia megtakarítás akár a 40%-ot is elérheti, beltéri medencéknél fűtési energia megtakarítás mellett elektromos energia megtakarítást is eredményez, hiszen a páratlanító berendezés ritkábban kapcsol be. Anyaga dupla 300 mikron UV stabilizált polietilén fólia. Előírt klórszint mellett, élettartama 2-3 év. A Pontaqua szolártakaró anyaga 400 mikron vastag polietilén fólia. Előírt klórszint mellett, élettartama 5-7 év.



Cikkszám	Megnevezés	Méret	Forma	Vastagság	Kedv.	Nettó ár	Bruttó ár
FFE 105	Pontaqua Szolártakaró	4 × 2 m	szögletes	165 μ	C	11 811	15 000
SZT 001	Pontaqua Szolártakaró	3 × 6 m	szögletes	300 μ	C	28 346	36 000
SZT 002	Pontaqua Szolártakaró	3,5 × 7,2 m	szögletes	300 μ	C	40 945	52 000
SZT 003	Pontaqua Szolártakaró	4 × 8 m	szögletes	300 μ	C	51 181	65 000
SZT 004	Pontaqua Szolártakaró	4,5 × 9 m	szögletes	300 μ	C	64 567	82 000
SZT 005	Pontaqua Szolártakaró	5 × 10 m	szögletes	300 μ	C	71 654	91 000
SZT 006	Pontaqua Szolártakaró	5,5 × 11 m	szögletes	300 μ	C	88 189	112 000
SZT 007	Pontaqua Szolártakaró	6 × 12 m	szögletes	300 μ	C	111 811	142 000
SZT 200	Pontaqua Szolártakaró	Egyedi gyártás (m ²)		400 μ	C	egyedi árajánlat alapján	
SZT 201	Pontaqua Szolártakaró szövet erősítéssel	Egyedi gyártás (m ²)		400 μ	C	egyedi árajánlat alapján	

HŐTŰKRÖS SZOLÁRTAKARÓK

A termék használata során a beeső napsugárzás által keltett hő a szolártakaró felső- és az alsó alumínium hőtűkrös rétege között megreked. Ezzel jelentős mértékben elősegíti a medence vizének felmelegedését. A normál szolártakaróval összevetve nagyobb a hőhasznosítási képessége.



SZT 051

Cikkszám	Megnevezés	Méret	Forma	Vastagság	Kedv.	Nettó ár	Bruttó ár
SZT 051	Szolártakaró DLX	3 x 6 m	szögletes	300 µ	C	30 709	39 000
SZT 052	Szolártakaró DLX	3,5 x 7,2 m	szögletes	300 µ	C	41 732	53 000
SZT 053	Szolártakaró DLX	4 x 8 m	szögletes	300 µ	C	51 969	66 000

PONTAQUA SZOLÁRTAKARÓK

Cikkszám	Megnevezés	Méret	Vastagság	Kedv.	Nettó ár	Bruttó ár
SZT 441	Pontaqua szolártakaró	3 x 6 m	400 µ	C	33 858	43 000
SZT 442	Pontaqua szolártakaró	3,5 x 7,2 m	400 µ	C	48 031	61 000
SZT 443	Pontaqua szolártakaró	4 x 8 m	400 µ	C	62 992	80 000
SZT 444	Pontaqua szolártakaró	4,5 x 9 m	400 µ	C	75 591	96 000
SZT 445	Pontaqua szolártakaró	5 x 10 m	400 µ	C	90 551	115 000
SZT 446	Pontaqua szolártakaró	5,5 x 11 m	400 µ	C	110 236	140 000
SZT 447	Pontaqua szolártakaró	6 x 12 m	400 µ	C	133 858	170 000
SZT 451	Pontaqua Tripple Bubble szolártakaró	3 x 6 m	500 µ	C	41 732	53 000
SZT 452	Pontaqua Tripple Bubble szolártakaró	3,5 x 7,2 m	500 µ	C	57 480	73 000
SZT 453	Pontaqua Tripple Bubble szolártakaró	4 x 8 m	500 µ	C	71 654	91 000
SZT 454	Pontaqua Tripple Bubble szolártakaró	4,5 x 9 m	500 µ	C	90 551	115 000
SZT 455	Pontaqua Tripple Bubble szolártakaró	5 x 10 m	500 µ	C	110 236	140 000
SZT 456	Pontaqua Tripple Bubble szolártakaró	5,5 x 11 m	500 µ	C	133 071	169 000
SZT 457	Pontaqua Tripple Bubble szolártakaró	6 x 12 m	500 µ	C	157 480	200 000
SZT 458	Pontaqua Tripple Bubble szolártakaró	7,0 x 14 m	500 µ	C	212 598	270 000
FFE 350	Pontaqua Edge szegett szolár takaró	3,5 m	400 µ	C	39 370	50 000
FFE 356	Pontaqua Edge szegett szolár takaró	3,56 m	400 µ	C	40 945	52 000
FFE 416	Pontaqua Edge szegett szolár takaró	4,19 x 3,56 m	400 µ	C	35 433	45 000

KÉZI TEKERCSELŐK

ROZSDAMENTES KÉZI TEKERCSELŐK

A szolártakaró eltávolítása a medencéről történhet kézzel hajtogatással, valamint kézi tekercselővel. A fix rozsdamentes kézi tekercselők lefúrható lábakkal rendelkeznek. A mobil kivitelű szolártekercselők oldalkerékkel és T-alakú lábbal rendelkeznek. Tartozéka a szolártakaró rögzítő készlet. Alumínium-tengelybe illeszkedő elektromos hajtóművel is szerelhető. A fix tekercselő az alumínium tengelybe illeszkedő elektromos hajtóművel is szerelhető.



Cikkszám	Megnevezés	Szolártakaró mérete	Kedv.	Nettó ár	Bruttó ár
SZT 744	Kézi tekercselő, fix	2,7 - 4,4 m	C	113 386	144 000
SZT 754	Kézi tekercselő, fix	4,4 - 5,4 m	C	128 346	163 000
SZT 771	Kézi tekercselő, fix	5,4 - 7,1 m	C	144 882	184 000
SZT 844	Kézi tekercselő, mobil	2,7 - 4,4 m	C	117 323	149 000
SZT 854	Kézi tekercselő, mobil	4,4 - 5,4 m	C	132 283	168 000
SZT 871	Kézi tekercselő, mobil	5,4 - 7,1 m	C	148 819	189 000

MŰANYAG KÉZI TEKERCSELŐK

Műanyag házas kézi tekercselő, alumínium rúddal, max. 6 méter szélességig. Sínes megoldással könnyen rögzíthető/eltávolítható.



Cikkszám	Megnevezés	Szolártakaró mérete	Kedv.	Nettó ár	Bruttó ár
SZT 802	Kézi tekercselő, fix	6 méterig	C	62 205	79 000
SZT 804	PONTAQUA szolártekercselő földfeletti medencéhez	6,5 méterig	C	89 764	114 000
SZT 805	PONTAQUA szolártekercselő földfeletti medencéhez	6,32 méterig	C	98 425	125 000

VÉDŐTAKARÓK ÉPÍTETT MEDENCÉKHEZ

Szálerősítésű kettősrétegű polietilén fóliából készül. Az alsó réteg mindig fekete színű. Vízzel telt földbesüllyesztett medencék téliesítésére szolgál. A vízszint a peremtől max. 30 cm-el lehet lejjebb. A takarót úgy választhatjuk ki, hogy a medence egymásra merőleges legnagyobb méreteihez hozzáadva 1,5-1,5 m-t és a legközelebb eső nagyobb méretet vesszük alapul. A szél elleni rögzítéshez víztömlőt kell használnunk.

Nem biztonsági takaró!



Cikkszám	Megnevezés	Méret	Kedv.	Nettó ár	Bruttó ár
TET 001	Téli takaró	5,2 × 8,8 m	C	49 606	63 000
TET 002	Téli takaró	5,8 × 10,0 m	C	63 780	81 000
TET 003	Téli takaró	6,4 × 11,2 m	C	78 740	100 000
TET 004	Téli takaró	6,4 × 12,5 m	C	87 402	111 000
TET 005	Téli takaró	7,0 × 13,7 m	C	104 724	133 000
TET 006	Téli takaró	7,6 × 13,7 m	C	114 173	145 000
TET 007	Téli takaró	7,6 × 14,9 m	C	126 772	161 000
TET 008	Téli takaró	8,8 × 16,2 m	C	151 969	193 000
TET 009	Téli takaró	10,7 × 16,8 m	C	195 276	248 000

TERMÉKEK TÉLIESÍTÉSHEZ

A víztömlő a téli takaró széleinek rögzítésére szolgál.

A medencében elhelyezett fagytest felveszi a jég nyomását, így az nem feszíti szét a medencét.

A téliesítő palack megvédi a szkimmert a jég okozta károsodásoktól. Alkalmazható 1½" és 2" menetű szkimmerekhez.



TET 900

TDG 040
TDG 041

TET 907



TET 906



Cikkszám	Megnevezés	Méret	Kedv.	Nettó ár	Bruttó ár
TET 900	Víztömlő	2 m	C	7 401	9 400
TET 907	PE Jégmentesítő párna (fagytest)	50 cm	C	2 205	2 800
TET 906	Téliesítő palack Gizmo	37 cm	C	1 969	2 500
TET 911	Saroktömlő	0,6 x 0,6 m	C	1 890	2 400
TDG 041	Gumi dugó	2"	C	2 047	2 600



TKA 202



FFH 007



TKA 001
TKA 002
TKA 003
TKA 004



TKA 021



TKA 022



TKA 014



TKA 015



TKA 016



TKA 017

Cikkszám	Megnevezés	Kedv.	Nettó ár	Bruttó ár
TKA 202	PERAQUA Szondás úszó hőmérő, PRAHER	C	22 835	29 000
FFH 007	PERAQUA PRAHER úszó vegyszeradagoló	C	6 535	8 300
TKA 021	PERAQUA leszedőháló PRAHER fémbetéttel	C	7 323	9 300
TKA 022	PERAQUA leszedőzsák PRAHER fémbetéttel	C	10 236	13 000
TKA 001	PERAQUA PRAHER teleszkópos rúd 1,2 - 3,6 m 3 részes	C	20 472	26 000
TKA 002	PERAQUA PRAHER teleszkópos rúd 1,8 - 3,6 m	C	16 535	21 000
TKA 003	PERAQUA PRAHER teleszkópos rúd 2,4-4,8 m	C	20 472	26 000
TKA 004	PERAQUA PRAHER teleszkópos rúd 3,75 - 7,5 m	C	38 583	49 000
TKA 015	PERAQUA PRAHER kefe	C	6 535	8 300
TKA 014	PERAQUA Porszívó fej, háromszögletű	C	9 449	12 000
TKA 017	PERAQUA Porszívó fej, oldalkefés, PRAHER	C	18 898	24 000
TKA 016	PERAQUA Porszívó fej, sarokszívó, PRAHER	C	6 063	7 700

KOKIDO KIEGÉSZÍTŐK



TKK 015



TKK 022



TKK 023



TKK 025



TKK 026



TKK 020



TKK 002



TKK 024



TKK 021

Cikkszám	Megnevezés	Kedv.	Nettó ár	Bruttó ár
TKK 015	KOKIDO JUMBO FLOAT Thermometer®	C	3 937	5 000
TKK 022	KOKIDO TUTTI-FRUTTI Thermometers®	C	3 150	4 000
TKK 023	KOKIDO Deluxe YUMMY Thermometers®	C	3 150	4 000
TKK 024	KOKIDO STORM Floating Thermometer®	C	8 661	11 000
TKK 002	KOKIDO Revolution úszó vegyszeradagoló	C	2 362	3 000
TKK 025	KOKIDO REVOLUTION Click Pole 2 x 240 cm, 1,1 mm	C	11 811	15 000
TKK 026	KOKIDO REVOLUTION Pole 3 x 150 cm, 1,1 mm , Red/Dark Grey	C	9 449	12 000
TKK 020	KOKIDO REVOLUTION Flexible Wall Brush	C	3 150	4 000
TKK 021	KOKIDO REVOLUTION Heavy Duty Leaf Rake	C	5 512	7 000

BASIC KIEGÉSZÍTŐK



TKA 201



TKA 207



TKA 099



FFH 057



FFH 058



FFH 059



TKA 304



FFH 067



TKA 094



TKA 083



FFH 001



TKA 095



TKA 084

Cikkszám	Megnevezés	Kedv.	Nettó ár	Bruttó ár
FFH 008	BASIC hőmérő	C	1 417	1 800
TKA 201	BASIC úszó hőmérő	C	2 598	3 300
TKA 207	BASIC szondás hőmérő	C	7 480	9 500
TKA 099	BASIC Pontaqua úszó vegyszeradagoló	C	2 598	3 300
FFH 057	BASIC Úszó vegyszeradagoló	C	4 173	5 300
FFH 058	BASIC Úszó vegyszeradagoló hőmérővel	C	4 409	5 600
FFH 059	BASIC Úszó vegyszeradagoló figurás	C	6 772	8 600
TKA 304	BASIC Masszázs úszó vegyszeradagoló	C	1 181	1 500
FFH 067	BASIC Mini úszó vegyszeradagoló hőmérővel	C	1 732	2 200
TKA 094	BASIC Pontaqua leszedőháló	C	4 016	5 100
TKA 083	BASIC PONTAQUA leszedőháló terelőlemezsel	C	5 591	7 100
FFH 001	BASIC leszedőháló nyéllel	C	5 591	7 100
TKA 095	BASIC PONTAQUA leszedőzsák	C	4 803	6 100
TKA 084	BASIC PONTAQUA leszedőzsák terelőlemezsel	C	6 693	8 500

BASIC KIEGÉSZÍTŐK

TKA 052
TKA 053

TKA 054

TKA 091
TKA 092

TKA 063



TKA 026



TKA 093



TKA 018



TKA 098



TKA 066



TKA 057

Cikkszám	Megnevezés	Kedv.	Nettó ár	Bruttó ár
TKA 052	BASIC Teleszkópos rúd 1,8 - 3,6 m eco	C	5 512	7 000
TKA 053	BASIC Teleszkópos rúd 2,4-4,8 m eco	C	6 929	8 800
TKA 054	BASIC Teleszkópos rúd 1,2 - 3,6 m 3 részes	C	5 984	7 600
TKA 091	BASIC PONTAQUA teleszkópos rúd 1,8-3,6 m	C	11 024	14 000
TKA 092	BASIC PONTAQUA teleszkópos rúd 2,4-4,8 m	C	13 386	17 000
TKA 063	BASIC DLX teleszkópos rúd 2,4-4,8 m	C	12 598	16 000
TKA 093	BASIC Pontaqua kefe 25 cm	C	2 913	3 700
TKA 018	BASIC Porszívó fej Vac Eco	C	4 646	5 900
TKA 098	BASIC Pontaqua porszívófej, oldalkéfés	C	5 984	7 600
TKA 057	BASIC Porszívófej - oldalkéfés eco	C	4 488	5 700
TKA 066	BASIC Sarok porszívófej ECO	C	1 890	2 400

GÉGECSÖVEK

PERAQUA
prodávateľ výrobkov

TKA 035



TKA 032



Cikkszám	Megnevezés	Kedv.	Nettó ár	Bruttó ár
TKA 035	PERAQUA Flexibilis tömlő 1-1/4"; 50,6 m D32 KÉK (1,1 m/tag)	C	1 417	1 800
TKA 032	PERAQUA Flexibilis tömlő 1-1/2" 100,5 m D38 KÉK (1,5 m/tag)	C	1 575	2 000

GÉGECSŐ CSATLAKOZÓVAL Ø 38

ESPIROFLEX
FABRICA DE TUBERIA FLEXIBLE
MADE IN SPAIN

GCS 308
GCS 310
GCS 312
GCS 315
GCS 330



Cikkszám	m/doboz	Ø	Kedv.	Nettó ár	Bruttó ár
GCS 308	8	38	C	13 386	17 000
GCS 310	10	38	C	16 535	21 000
GCS 312	12	38	C	19 685	25 000
GCS 315	15	38	C	25 197	32 000
GCS 330	30	38	C	53 543	68 000

EGYÉB, MEDENCE KIEGÉSZÍTŐ

FFH 002



FFH 004



TKK 018



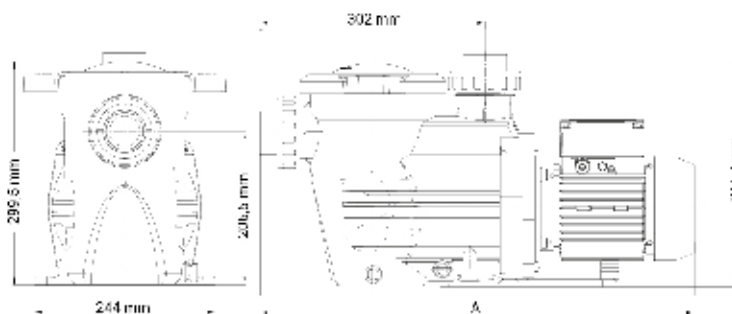
Cikkszám	Megnevezés	Kedv.	Nettó ár	Bruttó ár
FFH 002	BASIC Fólia ragasztó	C	2 047	2 600
FFH 004	BASIC Lábmósó	C	2 992	3 800
TKK 018	KOKIDO STEP 'N WASH lábmosó tálca	C	1 787	2 270

Hayward K-FLO

Nagy teljesítményű, csendes szivattyú



- Könnyen nyitható előszűrő fedél a könnyű tisztításért
- Alkalmas tengervizes használatra
- Kiváltható vele a Kripsol KS Evo szivattyú
- Csatlakozók a csomagban
- 3,5 l-es előszűrő
- Átlátszó, szerszám nélkül könnyen nyitható fedél
- Eszköz nélkül könnyen nyitható dupla vízleeresztő a szivattyúházon
- 50-es és 63-as csatlakozók a csomagban



Fémpalástú medencék

Modena kerek medencék	238
Monaco ovális medencék	238
Pontaqua Tierra inground pool	240
Pontaqua Tierra panel pool	241
Tierra medencék	242



MODENA KEREK MEDENCÉK

Német precizitás, kitűnő minőség és robusztus medencék, ez a Hobby Pool. A Modena és Monaco medencék széles választékot nyújtanak. Kerek és ovális kivitelben, masszív acélpaláttal, erős fagyálló fóliával 0,6 és 0,8 mm vastagságban. Szkimmer és vízbefúvó kivágással. A medencék megfelelő műszaki előkészítés mellett süllyeszthetőek.



Cikkszám	Megnevezés	Méret	Kedv.	Nettó ár	Bruttó ár
MHP 004	Modena medence	4,5 × 0,9 m 0,6 mm	C	288 189	366 000
MHP 012	Modena medence	3,5 × 1,2 m 0,6 mm	C	325 197	413 000
MHP 013	Modena medence	4,0 × 1,2 m 0,6 mm	C	379 528	482 000
MHP 014	Modena medence	4,5 × 1,2 m 0,6 mm	C	418 110	531 000
MHP 015	Modena medence	5,0 × 1,2 m 0,6 mm	C	481 890	612 000
MHP 016	Modena medence	6,0 × 1,2 m 0,6 mm	C	624 409	793 000
MHP 022	Modena medence	3,5 × 1,2 m 0,8 mm homok stílus	C	379 528	482 000
MHP 024	Modena medence	4,5 × 1,2 m 0,8 mm homok stílus	C	495 276	629 000
MHP 042	Modena medence	3,5 × 1,2 m 0,8 mm szürke stílus	C	379 528	482 000
MHP 043	Modena medence	4,5 × 1,2 m 0,8 mm szürke stílus	C	495 276	629 000

MONACO OVÁLIS MEDENCÉK



A Monaco ovális medencéket a robusztus és masszív acélpalást, valamint az erős fagyálló fólia jellemzi. A fólia vastagsága 0,6 és 0,8 mm. Az ovális medencéket csak süllyesztve lehet telepíteni, a süllyesztést, masszív betonlap és a párhuzamos oldalon támasztófal építése előzi meg. A medencéket megfelelő műszaki előkészítés mellett kell telepíteni.

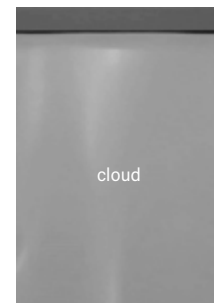
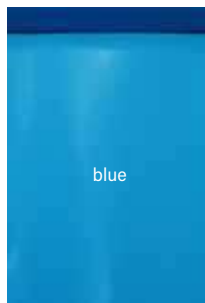


Cikkszám	Megnevezés	Méret	Kedv.	Nettó ár	Bruttó ár
MHP 111	Monaco medence	3,2 × 5,25 × 1,2 m 0,6 mm	C	420 472	534 000
MHP 114	Monaco medence	4,16 × 8,00 × 1,2 m 0,6 mm	C	692 126	879 000
MHP 133	Monaco medence	3,5 × 7,00 × 1,2 m 0,8 mm, homok stílus	C	644 094	818 000
MHP 131	Monaco medence	3,2 × 5,25 × 1,2 m 0,6 mm, homok stílus	C	495 275	629 000

PONTAQUA TIERRA INGROUND POOL

PONTAQUA
TIERRA
INGROUND POOL SYSTEM

- 0,7 mm vastag, sima felületű acélpalást
- 0,8 mm akasztóprofilos belső fólia
- robusztus, extrudált alsó és felső rögzítő sín
- szkimmer és befúvó perforáció
- kék, homok és szürke fóliaszínek
- fólia színéhez színben illeszkedő műanyag profilok
- 1,5 m-es mélység



Cikkszám	Megnevezés	Méret	Forma	Kedv.	Nettó ár	Bruttó ár
MPA 103	TIERRA BLUE POOL süllyesztett	3,0 × 1,5 m	●	C	385 826	490 000
MPA 104	TIERRA BLUE POOL süllyesztett	4,0 × 1,5 m	●	C	535 433	680 000
MPA 105	TIERRA BLUE POOL süllyesztett	5,0 × 1,5 m	●	C	637 007	809 000
MPA 205	TIERRA BLUE POOL süllyesztett	5,0 × 3,0 × 1,5 m	●	C	544 094	691 000
MPA 206	TIERRA BLUE POOL süllyesztett	6,0 × 3,0 × 1,5 m	●	C	614 960	781 000
MPA 207	TIERRA BLUE POOL süllyesztett	7,0 × 3,0 × 1,5 m	●	C	669 291	850 000
MPA 208	TIERRA BLUE POOL süllyesztett	8,0 × 4,0 × 1,5 m	●	C	874 803	1 111 000
MPA 209	TIERRA BLUE POOL süllyesztett	9,0 × 4,5 × 1,5 m	●	C	957 480	1 216 000
MPA 113	TIERRA SAND POOL süllyesztett	3,0 × 1,5 m	●	C	385 826	490 000
MPA 114	TIERRA SAND POOL süllyesztett	4,0 × 1,5 m	●	C	535 433	680 000
MPA 115	TIERRA SAND POOL süllyesztett	5,0 × 1,5 m	●	C	637 007	809 000
MPA 215	TIERRA SAND POOL süllyesztett	5,0 × 3,0 × 1,5 m	●	C	544 094	691 000
MPA 216	TIERRA SAND POOL süllyesztett	6,0 × 3,0 × 1,5 m	●	C	614 960	781 000
MPA 217	TIERRA SAND POOL süllyesztett	7,0 × 3,0 × 1,5 m	●	C	669 291	850 000
MPA 218	TIERRA SAND POOL süllyesztett	8,0 × 4,0 × 1,5 m	●	C	874 803	1 111 000
MPA 219	TIERRA SAND POOL süllyesztett	9,0 × 4,5 × 1,5 m	●	C	957 480	1 216 000
MPA 123	TIERRA CLOUD POOL süllyesztett	3,0 × 1,5 m	●	C	385 826	490 000
MPA 124	TIERRA CLOUD POOL süllyesztett	4,0 × 1,5 m	●	C	535 433	680 000
MPA 125	TIERRA CLOUD POOL süllyesztett	5,0 × 1,5 m	●	C	637 007	809 000
MPA 225	TIERRA CLOUD POOL süllyesztett	5,0 × 3,0 × 1,5 m	●	C	544 094	691 000
MPA 226	TIERRA CLOUD POOL süllyesztett	6,0 × 3,0 × 1,5 m	●	C	614 960	781 000
MPA 227	TIERRA CLOUD POOL süllyesztett	7,0 × 3,0 × 1,5 m	●	C	669 291	850 000
MPA 228	TIERRA CLOUD POOL süllyesztett	8,0 × 4,0 × 1,5 m	●	C	874 803	1 111 000
MPA 229	TIERRA CLOUD POOL süllyesztett	9,0 × 4,5 × 1,5 m	●	C	957 480	1 216 000

PONTAQUA TIERRA PANEL POOL

- 0,7 mm vastag galvanizált, szinterezett acél palást
- masszív élhajlított illesztésekkel egymáshoz csavarozott elemek
- akár íves kivitelben is
- süllyesztett- és feszített víztükrű lehetőség
- 0,8 mm vastag előregyártott UV- és klórálló akasztó profilos belső fólia több színben
- római lépcső beépítési lehetőség
- gyorsan kivitelezhető
- 10 év garancia



Min. 25 cm vastag vasalt aljzatbetonra kell az acélpaneleket felállítani. Ezeket csavaros rögzítéssel egymás mellé kell illeszteni, ügyelve a függőleges és vízszintes beállításokra.



A kész medenceszerkezetbe könnyen beépíthető minden faliátvezetés, reflektor, stb. A véglegesen beállított oldalfalpanelek merevítéseit az andráskereszt rendszerű támaszok min. 20 cm-es külső betonozása fogja biztosítani.



A 0,8 mm vastag akasztóprofilos fólia előregyártott. Elhelyezése gyors és egyszerű, a fólia alá geotextiliát kell a betonaljzatra helyezni.



Akár egy üvegszálal római lépcső is rendelhető a paneles medencékhez. Ezek a fóliázás előtt kerülnek beszerelésre.

Cikkszám	Megnevezés	Méret	Fólia színe	Kedv.	Nettó ár	Bruttó ár
MPP 106	TIERRA PANEL POOL modulpaneles, süllyesztett víztükrű medenceszerkezet 0,8 mm	6,0 x 3,0 x 1,5 m	kék	C	1 779 528	2 260 000
MPP 107	TIERRA PANEL POOL modulpaneles, süllyesztett víztükrű medenceszerkezet 0,8 mm	7,0 x 3,0 x 1,5 m	kék	C	2 011 024	2 554 000
MPP 108	TIERRA PANEL POOL modulpaneles, süllyesztett víztükrű medenceszerkezet 0,8 mm	8,0 x 4,0 x 1,5 m	kék	C	2 411 811	3 063 000
MPP 206	TIERRA PANEL POOL modulpaneles, süllyesztett víztükrű medenceszerkezet, üvegszálal külső lépcsővel 0,8 mm	6,0 x 3,0 x 1,5 m	kék	C	2 207 087	2 803 000
MPP 207	TIERRA PANEL POOL modulpaneles, süllyesztett víztükrű medenceszerkezet, üvegszálal külső lépcsővel 0,8 mm	7,0 x 3,0 x 1,5 m	kék	C	2 438 583	3 097 000
MPP 208	TIERRA PANEL POOL modulpaneles, süllyesztett víztükrű medenceszerkezet, üvegszálal külső lépcsővel 0,8 mm	8,0 x 4,0 x 1,5 m	kék	C	2 839 370	3 606 000
MPP 307	TIERRA PANEL POOL modulpaneles, feszített víztükrű medenceszerkezet 0,8 mm	7,0 x 3,0 x 1,5 m	kék	C	2 970 079	3 772 000
MPP 308	TIERRA PANEL POOL modulpaneles, feszített víztükrű medenceszerkezet 0,8 mm	8,0 x 4,0 x 1,5 m	kék	C	4 392 126	5 578 000
LPP 001	TIERRA PANEL POOL üvegszálal külső lépcső	2,0 x 1,0 x 1,0		C	427 559	543 000

TIERRA MEDENCÉK

TIERRA INGROUND

Ovális és kör formájú, merev falú medence

PONTAQUA
TIERRA
INGROUND POOL SYSTEM

A Tierra Inground Pool család ovális és kör formában kapható. Gyors és olcsó megoldás tartós medence építésére. A csomag tartalmazza az alsó és felső műanyag síneket, a galvanizált, szinterezett, hosszú élettartamú acélpalástot, a belső fóliát, egy szkimmert és két befűvőt.

A medence formájának tervezési és betonozási munkálatait megspóroljuk. Csak 25 cm betonlajzat szükséges alá. Az ovális medencéhez a hosszanti oldalon zsalukő támfal is szükséges a telepítéshez. A szkimmer és a befűvők helye a paláston előre ki van vágva. Gyorsan szerelhető, lehetőség van római lépcső integrálásra és burkolható a pereme.

A telepítése egyszerű, így akár egy héten belül készen is lehet, mivel lényegesen kevesebb szakipari munkára van szükség.



TIERRA PANEL

Szögletes formájú, paneles medence

PONTAQUA
TIERRA
PANEL POOL SYSTEM

A Tierra Panel Pool medencék szögletes formájúak. Oldalfaluk hosszú élettartamú, előre gyártott panelekből áll, amik könnyen szinterezhetőek, egymáshoz illeszthetőek és összezsavarozhatóak. A száraz kötések miatt gyorsan szerelhetőek. Az oldalfalak külső oldalán lévő keresztmervítőkkel egyszerűen vízszintbe állíthatóak. Támfalra nincs szükség, csak az aljzatbetonra, valamint a panelek felállítását követően a támaszokat lerögzítő 30-35 cm vastagságú felbetonra.

Egy szkimmer és két befűvő előre ki van vágva a paneleken, és ezeket a csomag tartalmazza. A panelek lehetővé teszik világítás könnyű beszerelését. 5-10 évente fóliacserevel megújítható a medence.

A tervezés és kivitelezés időtartama és költsége töredéke egy betonozott medence építéséhez képest. A végeredmény mégis egy szemet gyönyörködtető, egyszerű fürdési élményt nyújtó medence, ami a kert díszé is egyben.





AQUALINGPRO

EGYÜTT ÉPÍTÜNK

AQUALINGPRO

EGYÜTT ÉPÍTÜNK

DAVEY

AQUARAM
VALVES & FITTINGS, S.L.

PONTAQUA

emec
SIMPLE AS WATER

APIER®

SEAMAID
LESS COMPRESS STRUCTURES