

A modern, two-story house with large glass windows and a swimming pool at night. The house is illuminated from within, and the pool is lit with blue lights. The text 'PONTAQUA TIERRA POOL SYSTEM' is overlaid on the pool area.

PONTAQUA
TIERRA
POOL SYSTEM

By **AQUALING**



PONTAQUA
TIERRA
POOL SYSTEM

**Könnyűszerkezetes és fémpalástos, süllyeszthető medencék,
kedvező áron.**

Új merevfallú medencetípus a Pontaquától. Földbe süllyesztve telepíthető,
fóliás medence, kiváló minőségű acéltesttel és tartószerkezettel,
burkolható peremmel.

Teljesen beilleszthető a kert összképébe.

Látványos, tartós medence, maximális fürdési élménnyel,
olcsóbban és lényegesen rövidebb telepítési idő alatt.

- + **A TIERRA POOL SYSTEM medencéinek főbb jellemzői:** +
- Rövidebb kivitelezési idő
 - 0,8 mm vastag, akasztóprofilos belső fólia
 - Szkimmer és befúvó kivágás a paláston/panelen
 - Fóliával színazonos akasztóprofilok
 - 1,5 m-es medence mélység / ~1,3 m vízmélység
 - Római lépcső beépítési lehetőség
- + • 10 év garancia az acélszerkezetre +



A TIERRA INGROUND POOL család ovális és kör formában kapható. Gyors és olcsó megoldás tartós medence építésére. A csomag tartalmazza az alsó és felső műanyag síneket, a galvanizált, szinterezett, hosszú élettartamú acélpalástot, a belső fóliát, egy szkimmert és két befúvót.

A medence formájának tervezési és betonozási munkálatait megspóroljuk. Csupán 25 cm betonlajzat szükséges alá. Az ovális medencéhez a hosszanti oldalon zsalukő támfal is szükséges a telepítéshez. A szkimmer és a befúvók helye a paláston előre ki van vágva. Gyorsan szerelhető, lehetőség van római lépcső integrálásra és burkolható a pereme.

A telepítése egyszerű, így akár egy héten belül készen is lehet, mivel lényegesen kevesebb szakipari munkára van szükség.


A medence vízzel együtt téliesíthető, és bármilyen extrával, pl. világítás könnyen bővíthető.

Választható belső fólia színek: klasszikus kék, homok, felhő szürke:



- + **Főbb jellemzők:** +
- Süllyesztett kivitelű, épített medence érzetét kelti
 - Ovális vagy kör forma
 - Egyszerű összeszerelés, kevesebb szakipari munka
 - A szerkezeti kőműves munkák akár házilag is elvégezhetőek
 - 0,7 mm vastag, sima felületű, hosszú élettartamú acélpalást
 - 0,8 mm-es, szupererős fólia
 - Fóliával színazonos akasztóprofil
 - Szkimmer és befúvók előre kivágva a paláston
 - Reflektorok és egyéb elemek könnyen beépíthetőek
 - Az idő múlásával egy fóliacserével felújítható a medence
 - Robusztus, extrudált alsó és felső rögzítő sín
- + +





PONTAQUA
TIERRA
POOL SYSTEM



A TIERRA PANEL POOL medencék szögletes formájúak. Oldalfaluk hosszú élettartamú, előre gyártott panelekből áll, amik könnyen színtezhetőek, egymáshoz illeszthetőek és összecsavarozhatóak. A száraz kötések miatt gyorsan szerelhetőek.

Az oldalfalak külső oldalán lévő keresztmerevítővel egyszerűen vízszintbe állíthatóak. Támfalra nincs szükség, csak az aljzatbetonra, valamint a panelek felállítását követően a támaszokat lerögzítő 30-35 cm vastagságú felbetonra.

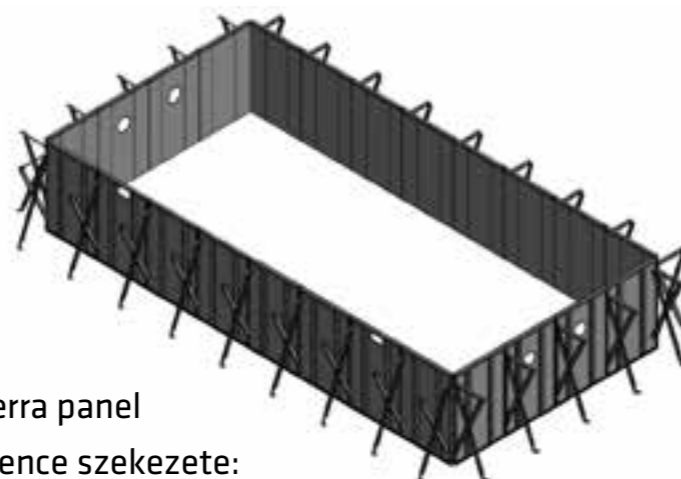
Egy szkimmer és két befúvó előre ki van vágva a paneleken, és ezeket a csomag tartalmazza. A panelek lehetővé teszik világítás könnyű beszerelését. 5-10 évente fóliacserével megújítható a medence.

A tervezés és kivitelezés időtartama és költsége töredéke egy betonozott medence építéséhez képest. A végeredmény mégis egy szemet gyönyörködtető, nagyszerű fürdési élményt nyújtó medence, ami a kert díszé is egyben.

A Tierra Panel medencék kék belső fóliával kaphatóak:

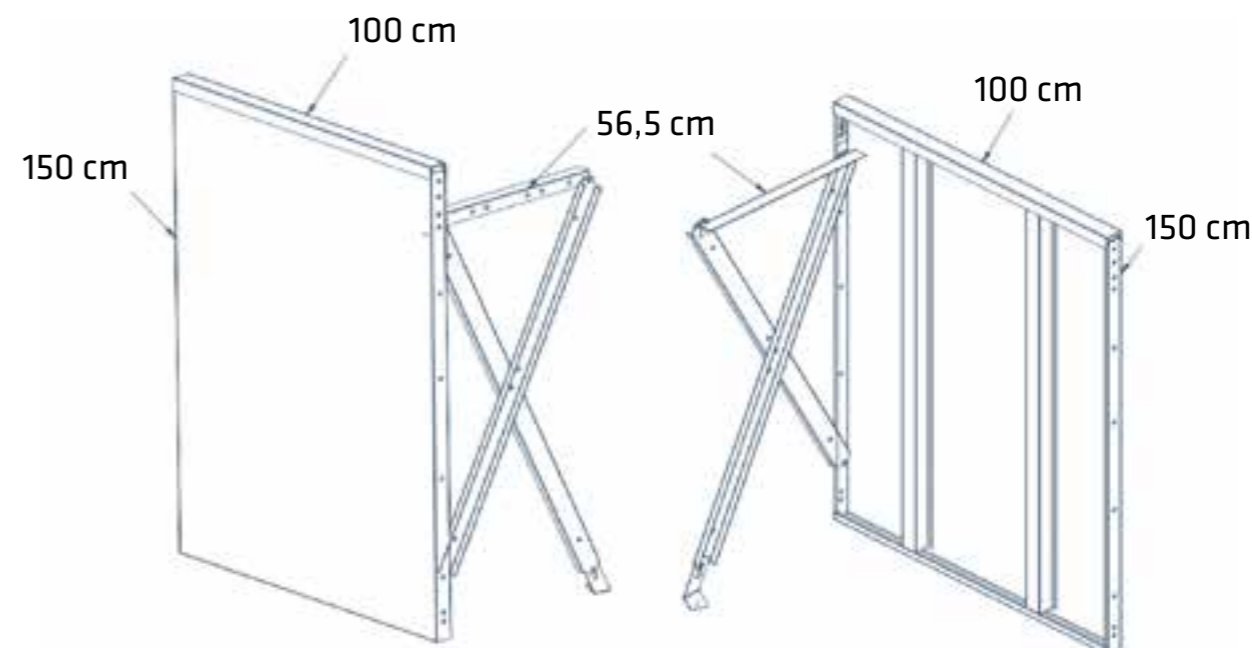


A Tierra panel medence szerkezete:



- Főbb jellemzők:**
- Könnyűszerkezetes, szögletes medence
 - Egyenértékű látványt nyújt az épített medencékkel
 - Gyors kivitelezési idő
 - 25 cm-es aljzatbetonra közvetlenül telepíthető
 - Masszív, élhajlított illesztésekkel könnyen egymáshoz csavarozható fémpanelek
 - Szkimmer és befúvók előre kivágva a paneleken
 - Akár feszített víztükrű szerkezet is építhető belőle
 - Római lépcső integrálási lehetőség
 - Nem szükséges a telepítés során oldalfalat építeni
 - Akár íves kivitelben is

Tierra panel méretei:



A PANELES TELEPÍTÉS FŐBB LÉPÉSEI

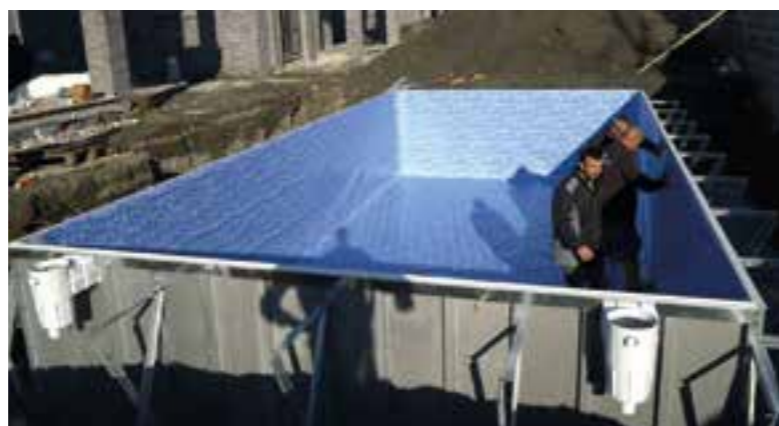
1 Min. 25 cm vastag vasalt aljzatbetonra kell az acél-panelet felállítani. Ezeket csavaros rögzítéssel egymás mellé kell illeszteni, ügyelve a függőleges és vízszintes beállításokra.



2 A kész medenceszerkezetbe könnyen beépíthető minden faliátvezetés, reflektor, stb. A véglegesen beállított oldalfalpanelek merevítéseit az oldaltámaszok 30-35 cm-es külső betonozása fogja biztosítani.



3 A 0,8 mm vastag akasztóprofilos fólia előre gyártott. Elhelyezése gyors és egyszerű. A fólia alá geotextiliát kell a betonaljzatra helyezni.



4 Akár egy üvegszálas római lépcső is rendelhető a paneles medencékhez. Ezek a fóliázás előtt kerülnek beszerelésre. A perem gyönyörűen burkolható.



ELÉRHETŐ MÉRETEK ÉS FÓLIASZÍNEK

Cikkszám	Típus	Méret	Fólia
MPA 103	TIERRA INGROUND POOL	3,0 × 1,5 m	0,8 mm / kék
MPA 104	TIERRA INGROUND POOL	4,0 × 1,5 m	0,8 mm / kék
MPA 105	TIERRA INGROUND POOL	5,0 × 1,5 m	0,8 mm / kék
MPA 205	TIERRA INGROUND POOL	5,0 × 3,0 × 1,5 m	0,8 mm / kék
MPA 206	TIERRA INGROUND POOL	6,0 × 3,0 × 1,5 m	0,8 mm / kék
MPA 207	TIERRA INGROUND POOL	7,0 × 3,0 × 1,5 m	0,8 mm / kék
MPA 208	TIERRA INGROUND POOL	8,0 × 4,0 × 1,5 m	0,8 mm / kék
MPA 209	TIERRA INGROUND POOL	9,0 × 4,5 × 1,5 m	0,8 mm / kék
MPA 113	TIERRA INGROUND POOL	3,0 × 1,5 m	0,8 mm / homok
MPA 114	TIERRA INGROUND POOL	4,0 × 1,5 m	0,8 mm / homok
MPA 115	TIERRA INGROUND POOL	5,0 × 1,5 m	0,8 mm / homok
MPA 215	TIERRA INGROUND POOL	5,0 × 3,0 × 1,5 m	0,8 mm / homok
MPA 216	TIERRA INGROUND POOL	6,0 × 3,0 × 1,5 m	0,8 mm / homok
MPA 217	TIERRA INGROUND POOL	7,0 × 3,0 × 1,5 m	0,8 mm / homok
MPA 218	TIERRA INGROUND POOL	8,0 × 4,0 × 1,5 m	0,8 mm / homok
MPA 219	TIERRA INGROUND POOL	9,0 × 4,5 × 1,5 m	0,8 mm / homok
MPA 123	TIERRA INGROUND POOL	3,0 × 1,5 m	0,8 mm / szürke
MPA 124	TIERRA INGROUND POOL	4,0 × 1,5 m	0,8 mm / szürke
MPA 125	TIERRA INGROUND POOL	5,0 × 1,5 m	0,8 mm / szürke
MPA 225	TIERRA INGROUND POOL	5,0 × 3,0 × 1,5 m	0,8 mm / szürke
MPA 226	TIERRA INGROUND POOL	6,0 × 3,0 × 1,5 m	0,8 mm / szürke
MPA 227	TIERRA INGROUND POOL	7,0 × 3,0 × 1,5 m	0,8 mm / szürke
MPA 228	TIERRA INGROUND POOL	8,0 × 4,0 × 1,5 m	0,8 mm / szürke
MPA 229	TIERRA INGROUND POOL	9,0 × 4,5 × 1,5 m	0,8 mm / szürke

MPP 106	TIERRA PANEL POOL	6,0 × 3,0 × 1,5 m	0,8 mm / kék
MPP 107	TIERRA PANEL POOL	7,0 × 3,0 × 1,5 m	0,8 mm / kék
MPP 108	TIERRA PANEL POOL	8,0 × 4,0 × 1,5 m	0,8 mm / kék
MPP 206	TIERRA PANEL POOL	6,0 × 3,0 × 1,5 m	0,8 mm / kék
MPP 207	TIERRA PANEL POOL	7,0 × 3,0 × 1,5 m	0,8 mm / kék
MPP 208	TIERRA PANEL POOL	8,0 × 4,0 × 1,5 m	0,8 mm / kék
MPP 307	TIERRA PANEL POOL	7,0 × 3,0 × 1,5 m	0,8 mm / kék
MPP 308	TIERRA PANEL POOL	8,0 × 4,0 × 1,5 m	0,8 mm / kék



PONTAQUA
TIERRA
POOL SYSTEM

aqualing.hu